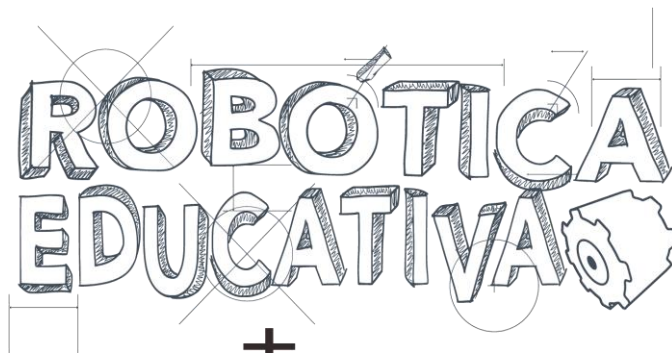


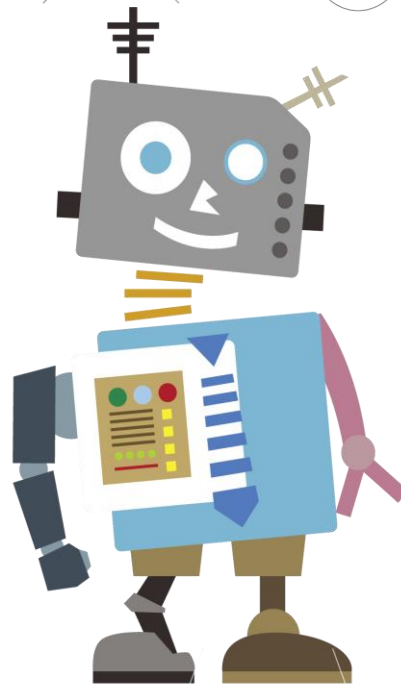
Robótica Educativa: Ensamble Carro Cosechador

Agricultura

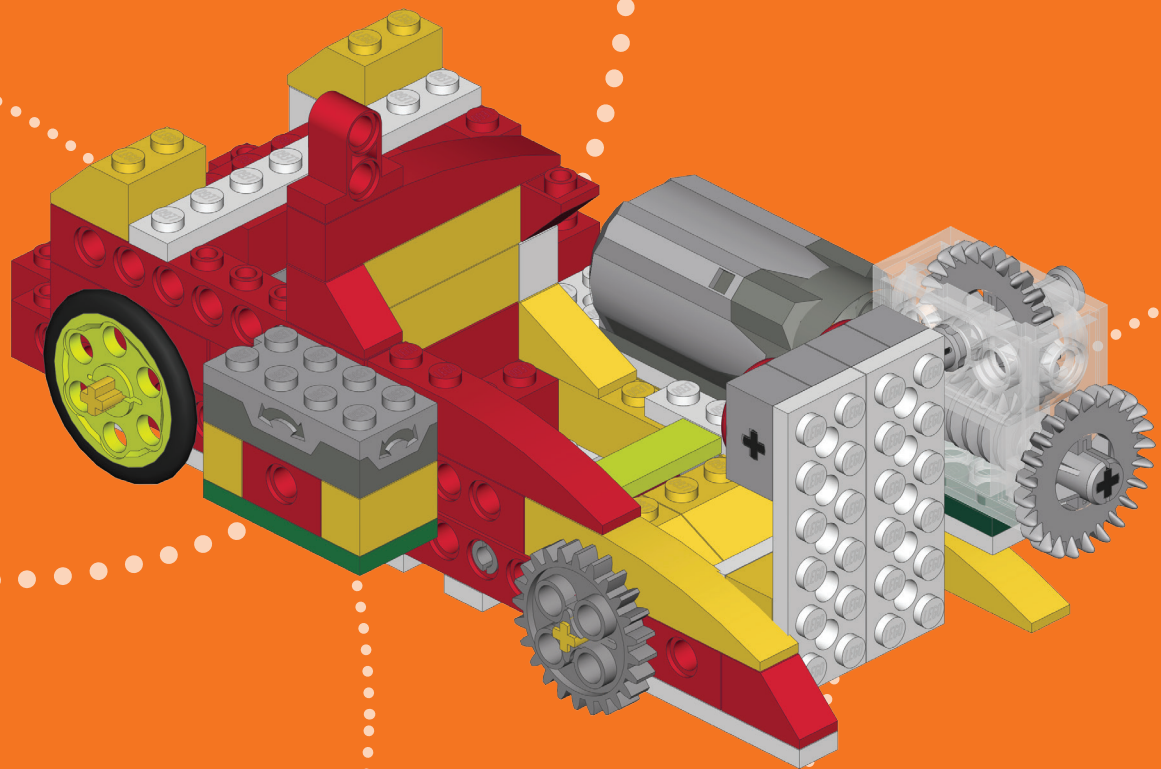
4to grado de primaria

Ciencias de la naturaleza

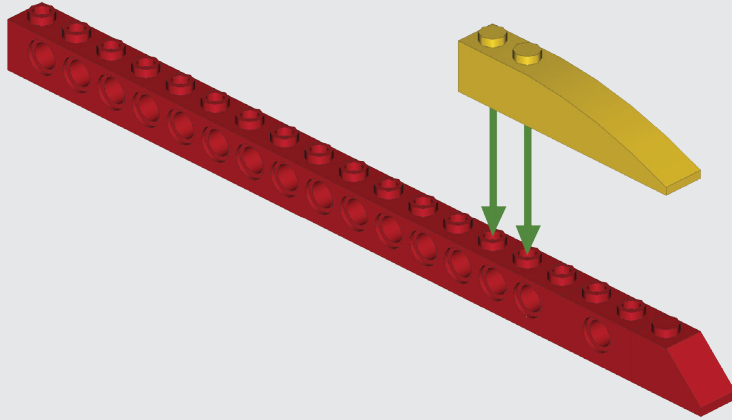
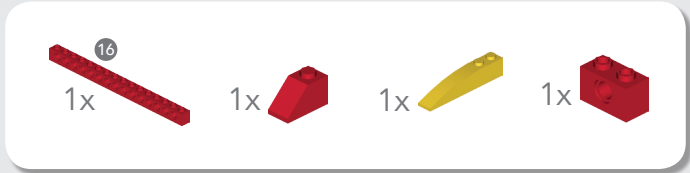

ROBOTICA
EDUCATIVA



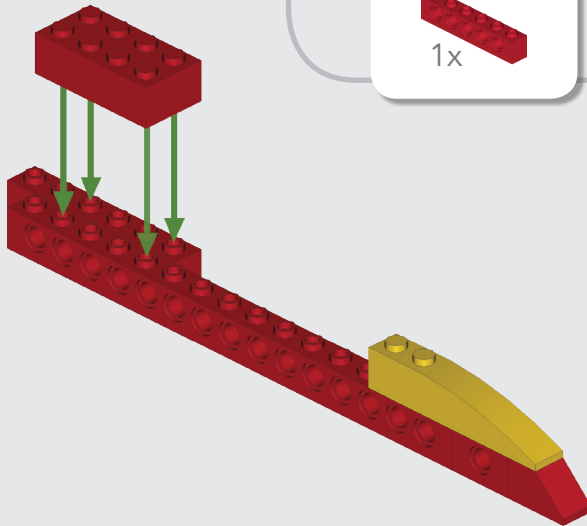
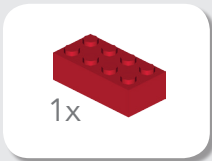
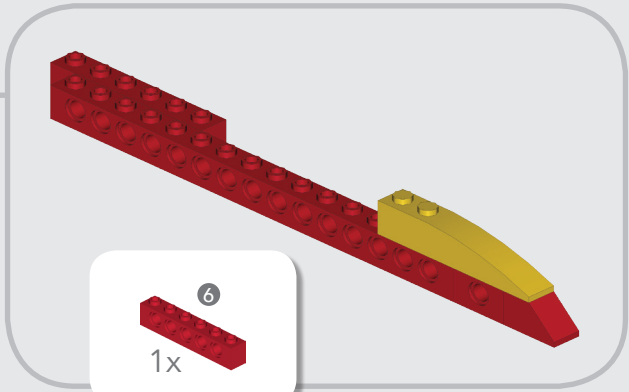
Carro Cosechador



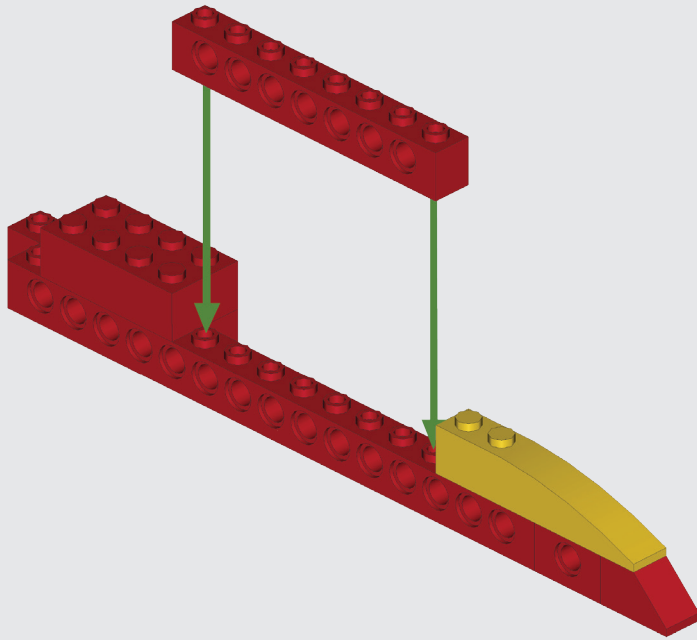
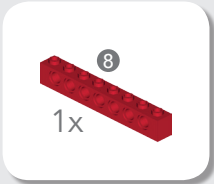
1



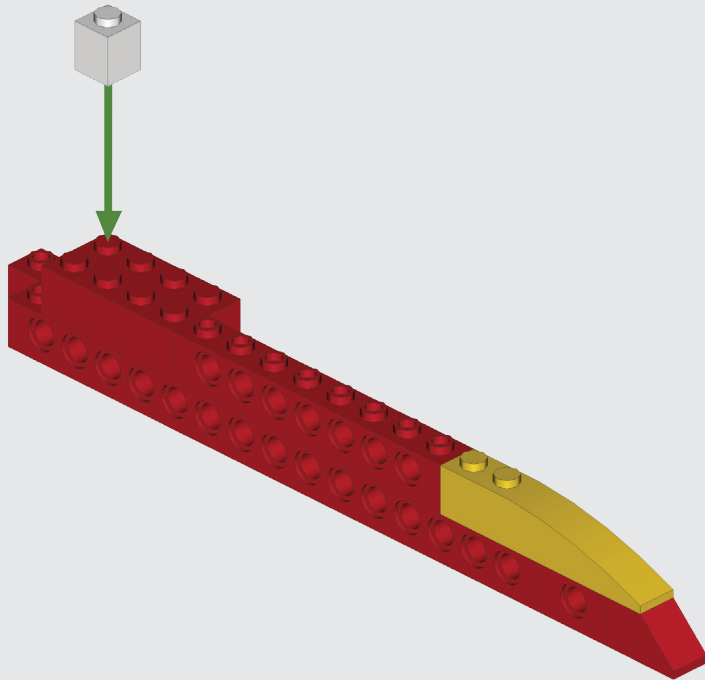
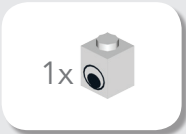
2



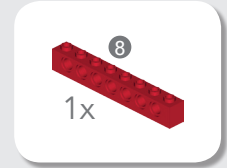
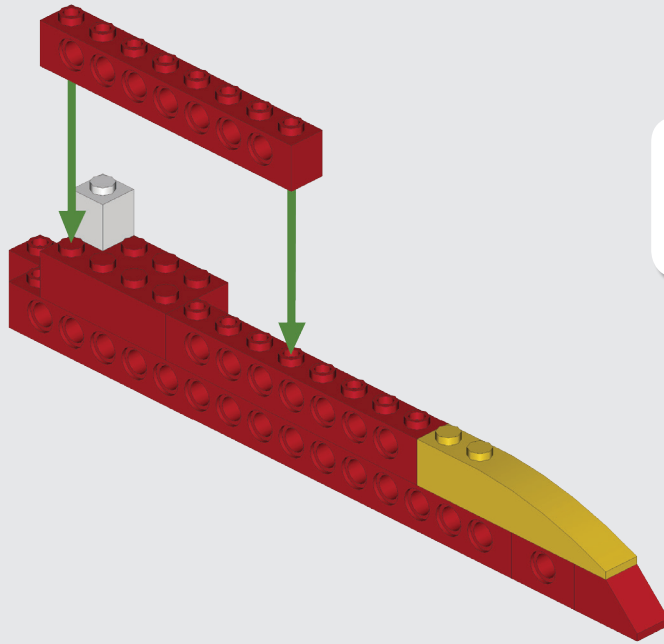
3



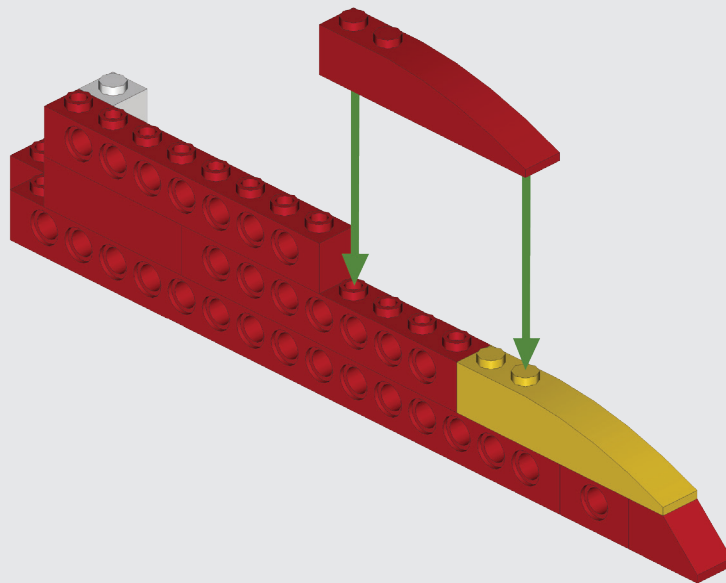
4



5



6

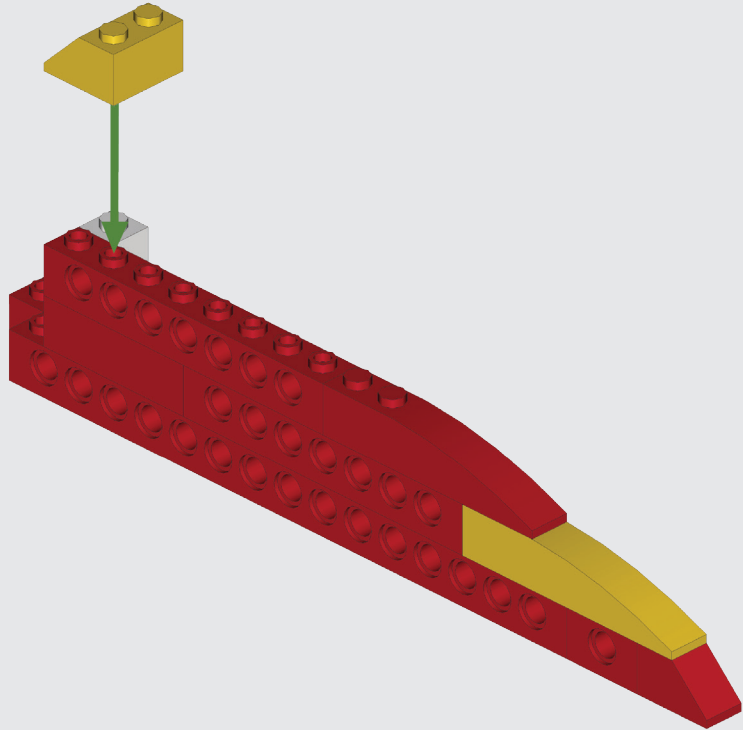


1x



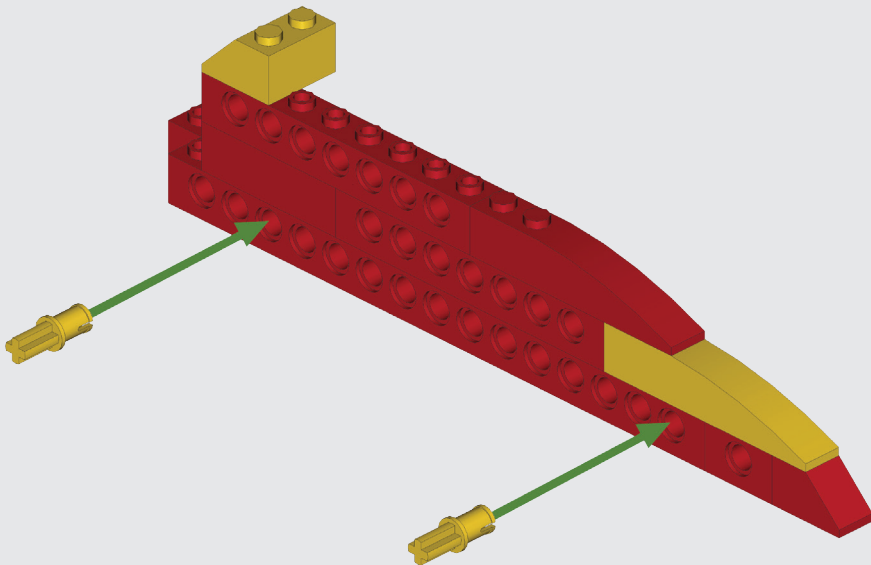
7

1x 



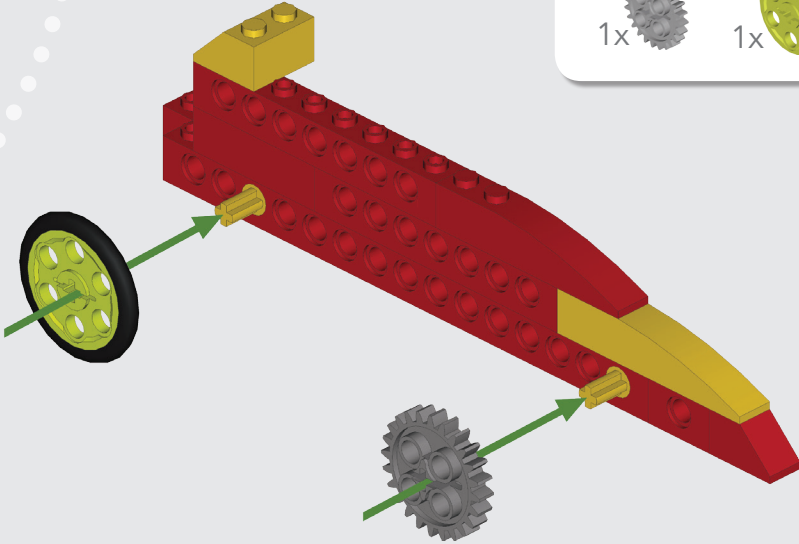
8

2x 




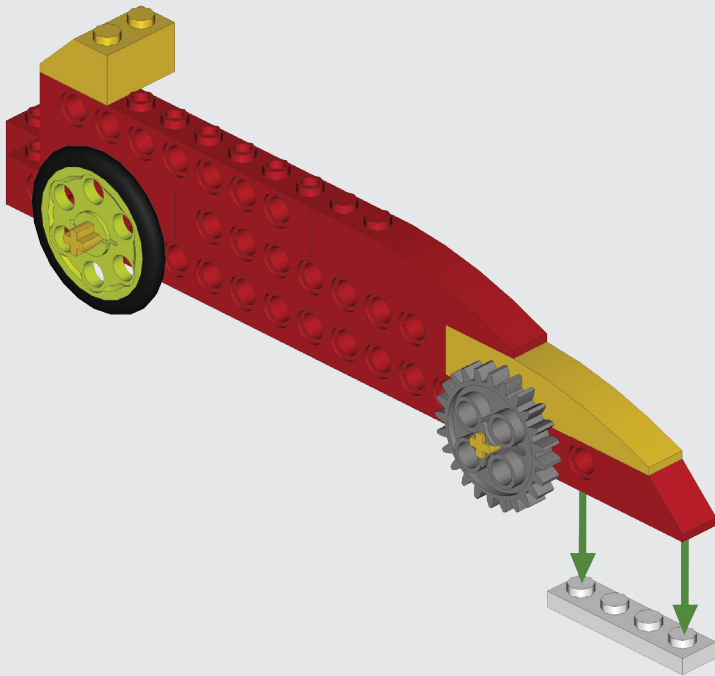
9

- 1x 
- 1x 
- 1x 





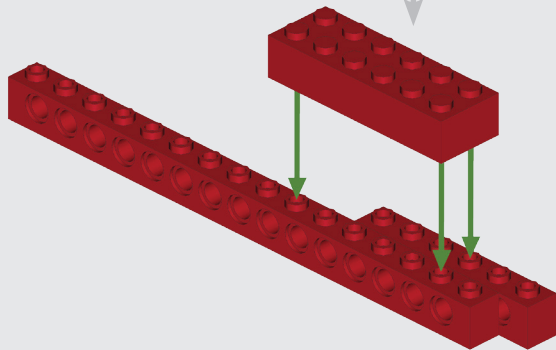
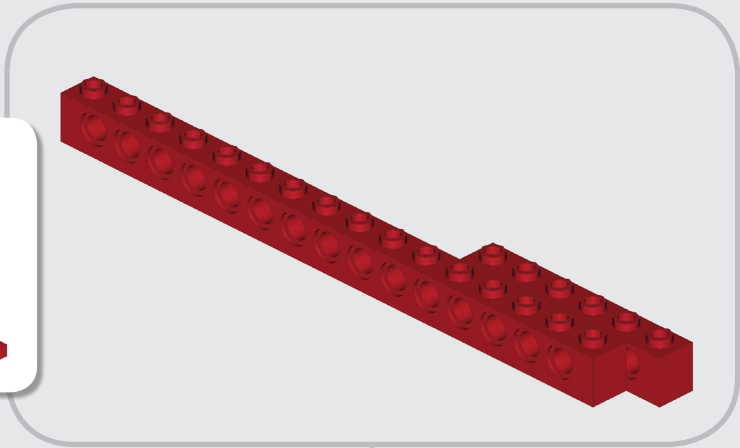
10

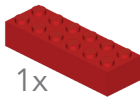
- 1x 



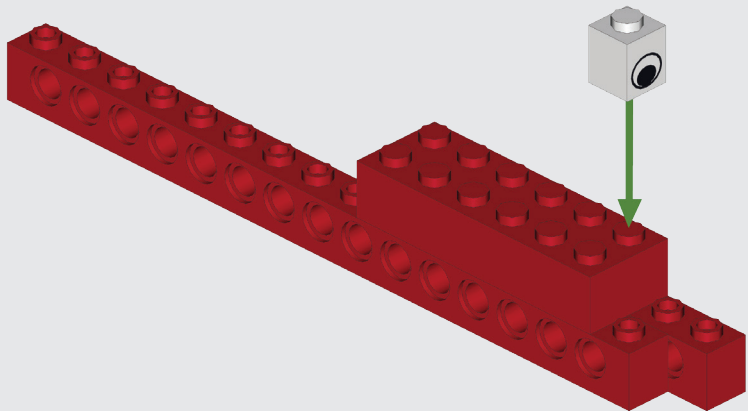
11


- 1x  6
- 1x  16



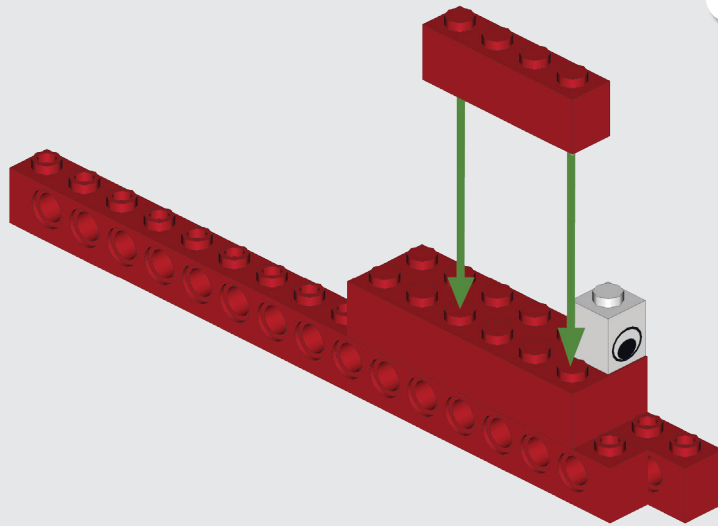
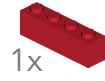
- 1x 

12

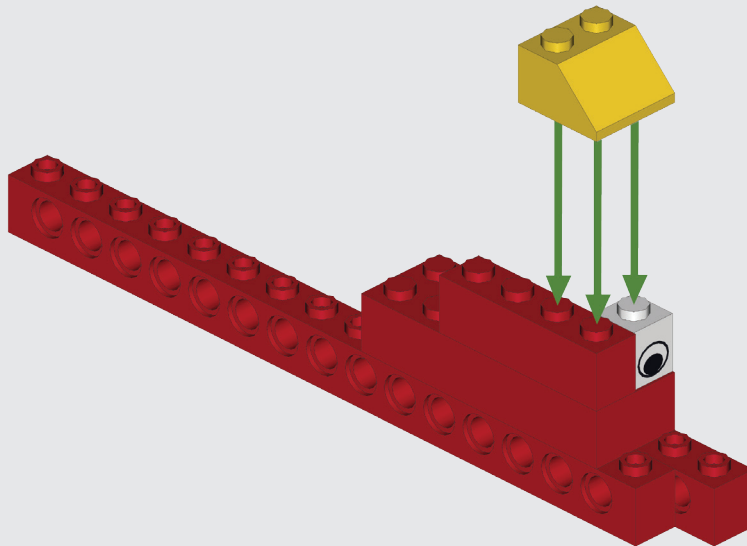


- 1x 

13

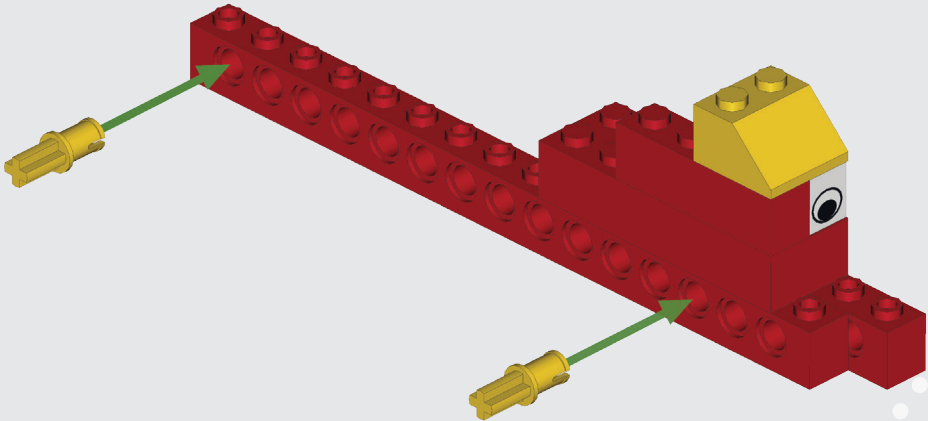


14



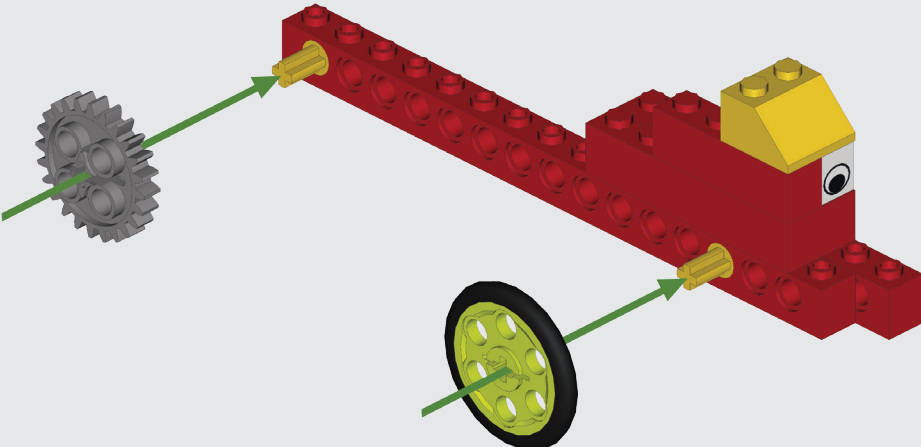
15

2x 

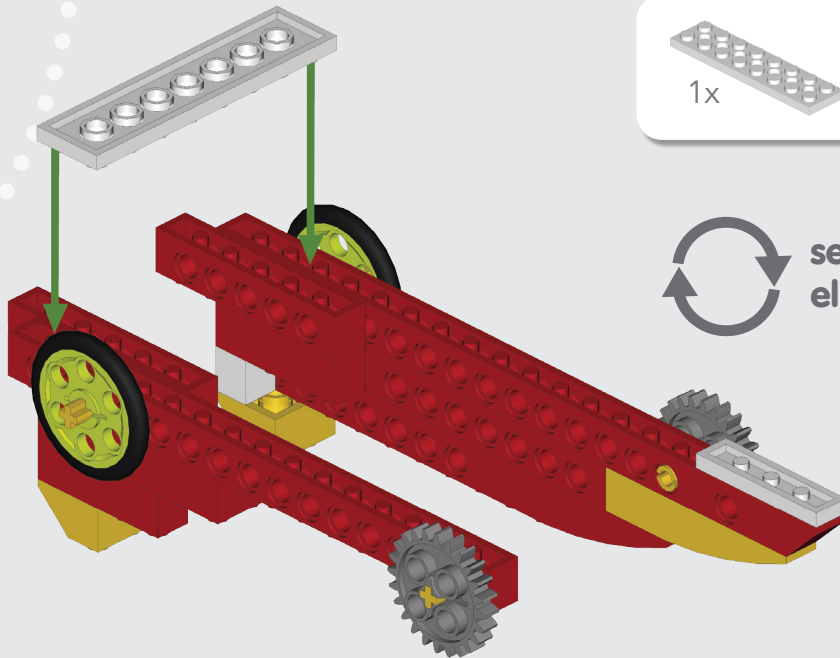


16

1x  1x  1x 



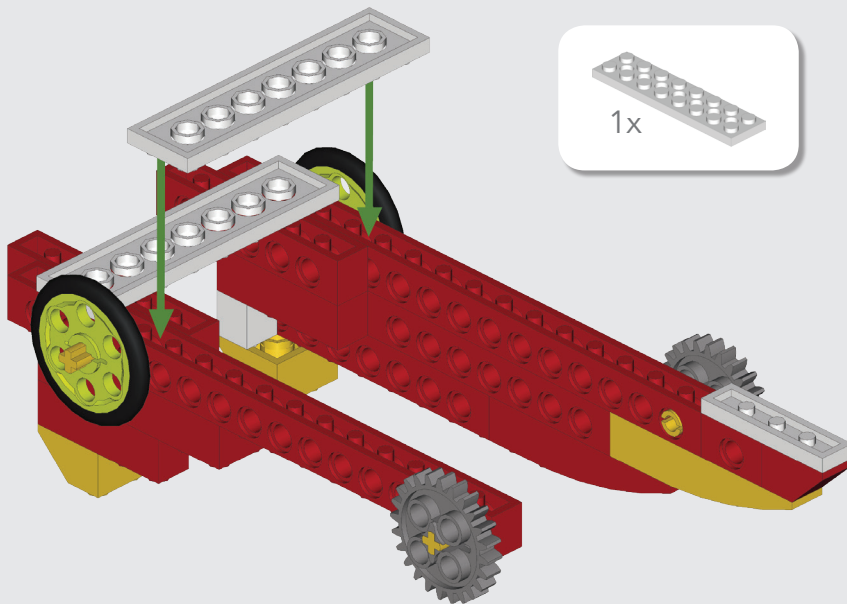
17



1x

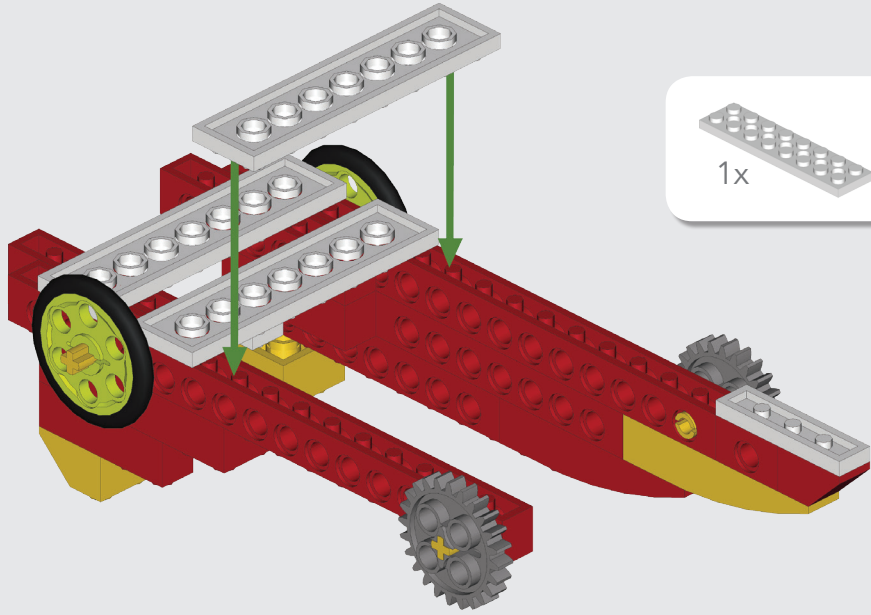
se voltea
el ensamble

18

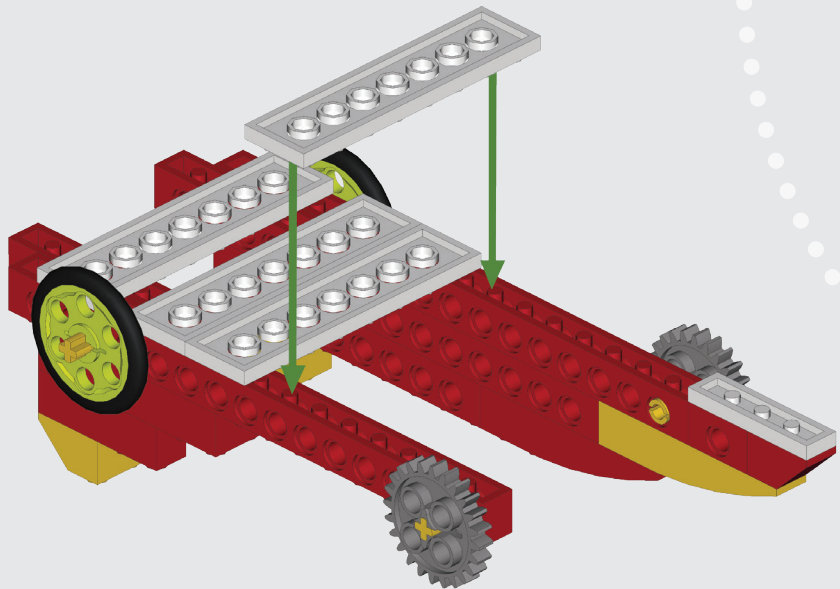
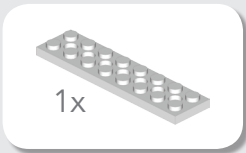


1x

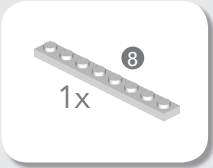
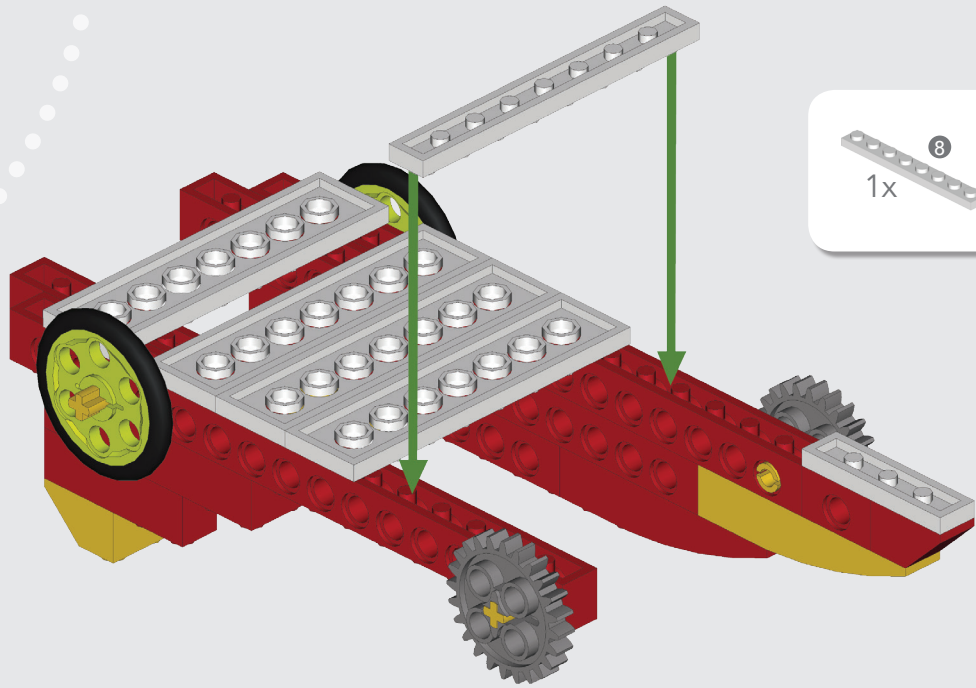
19



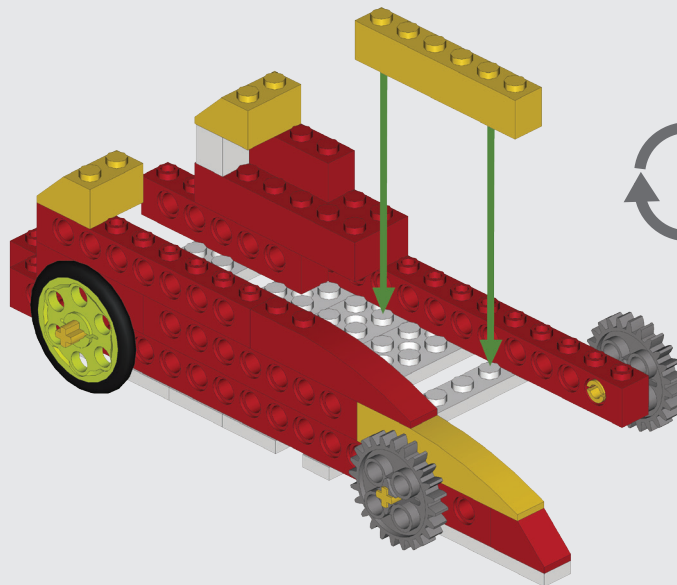
20



21

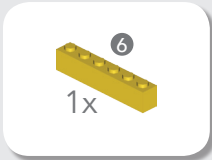


22

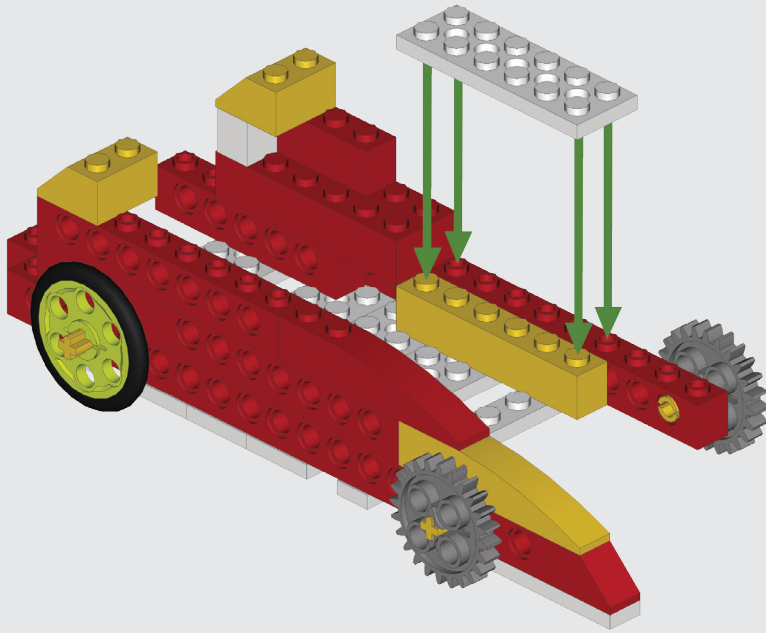
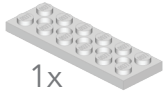


se voltea
el ensamble

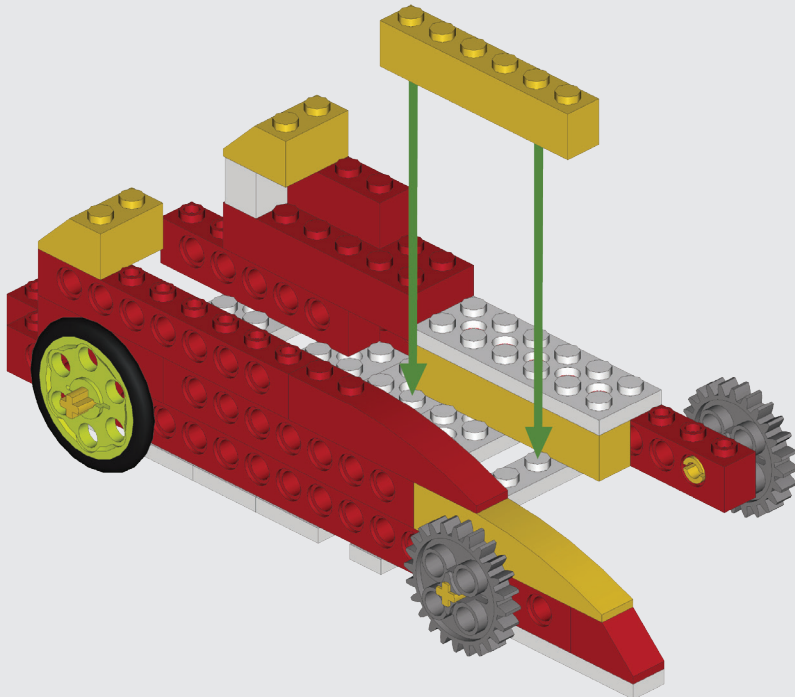
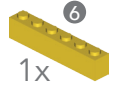
6
1x



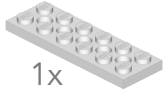
23



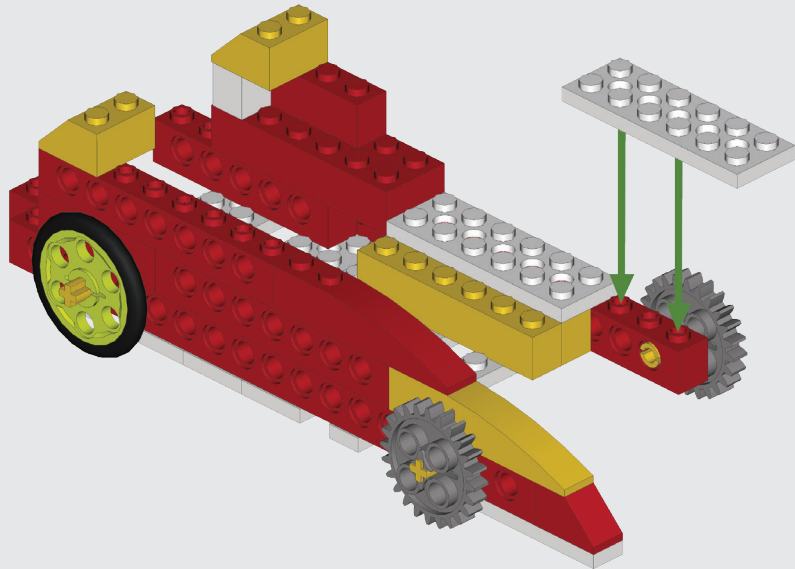
24



25



1x



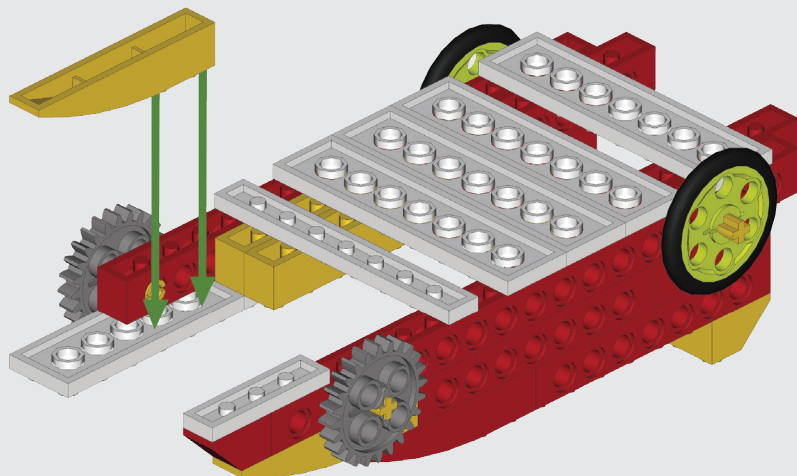
26



1x

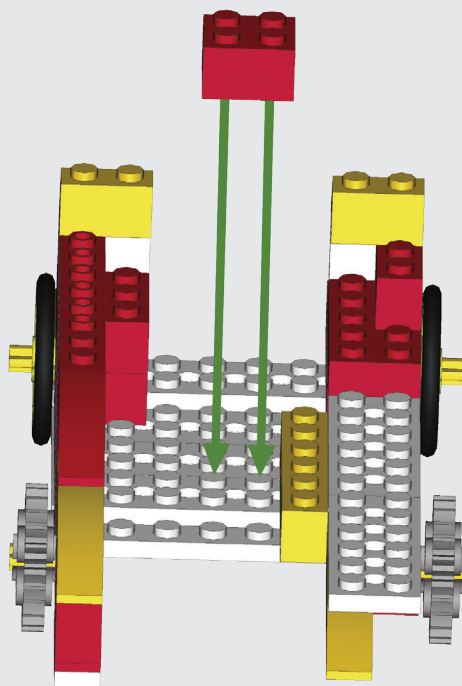


se voltea
el ensamble



27

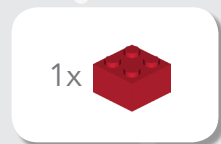
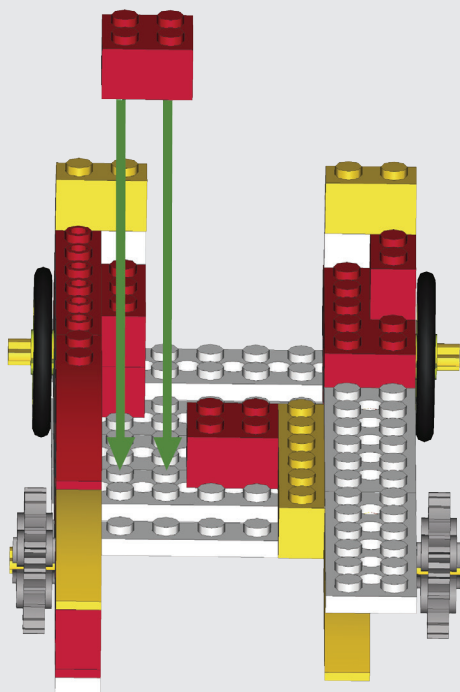
1x



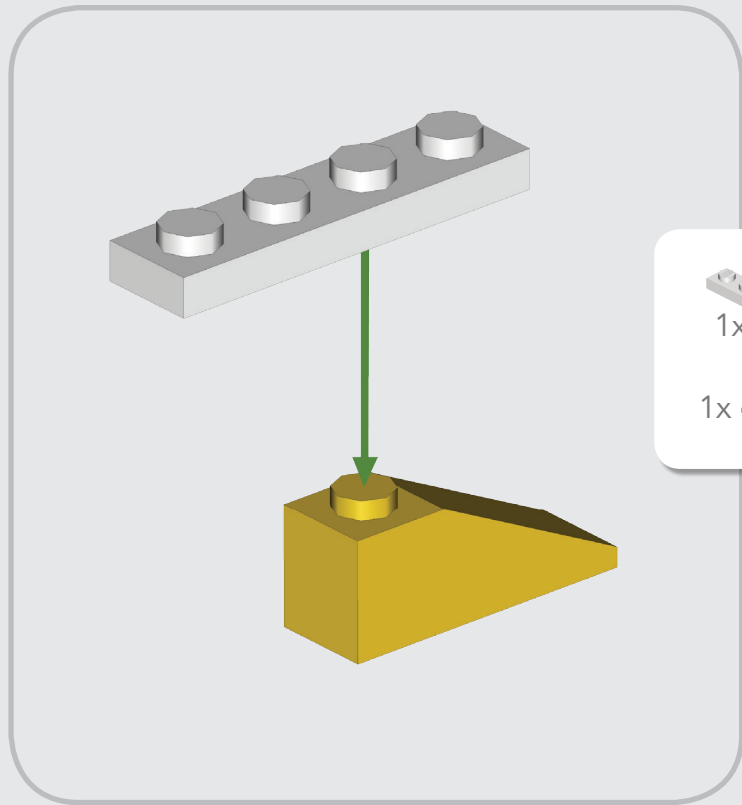
se voltea
el ensamble

28

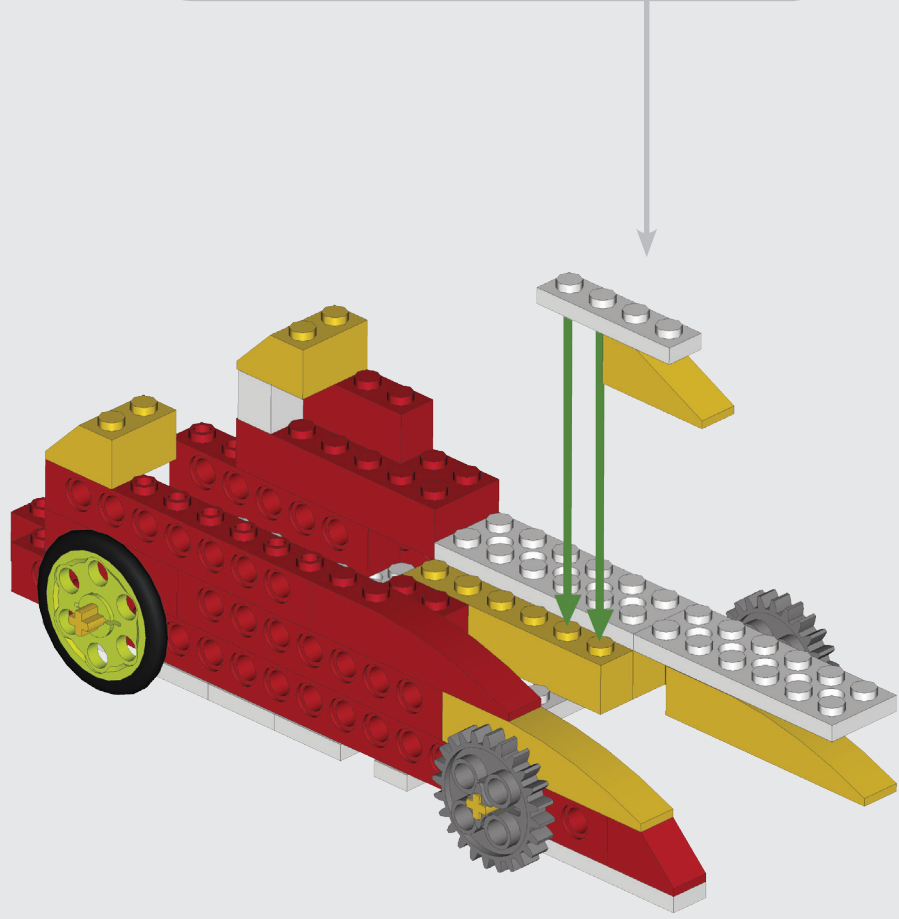
1x



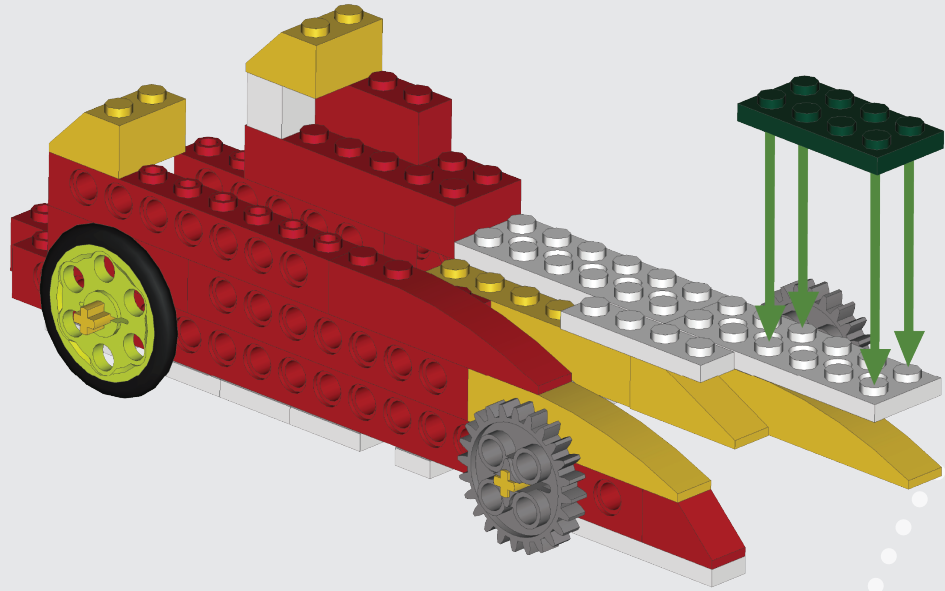
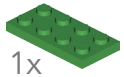
29



30

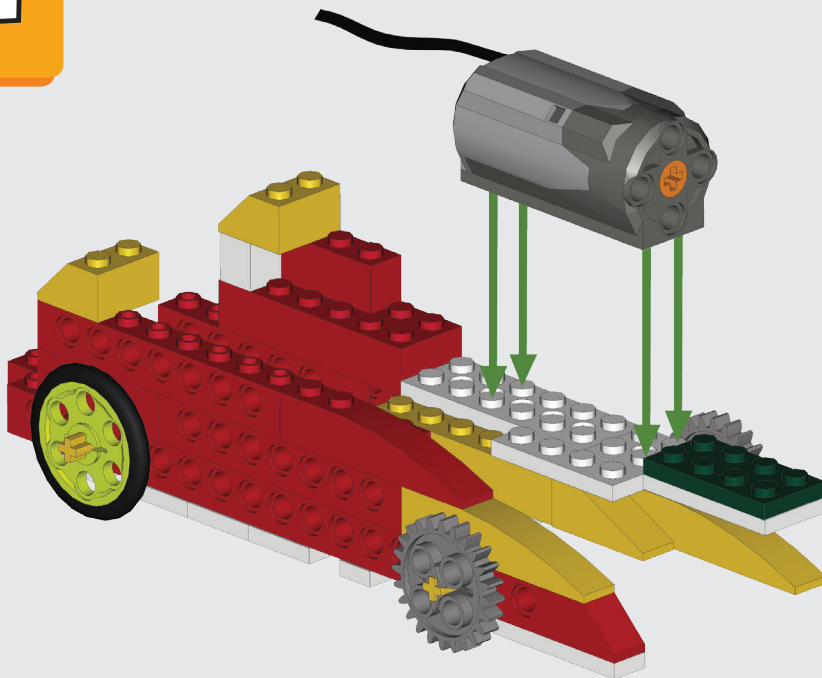


31

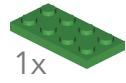
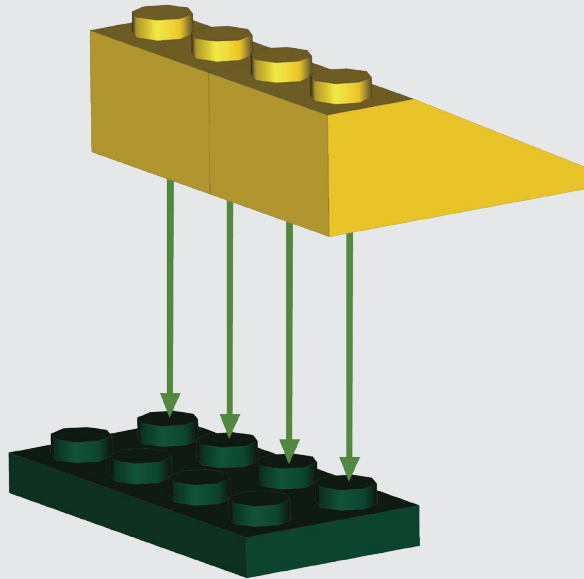


32

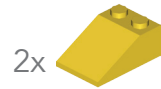
1x



33

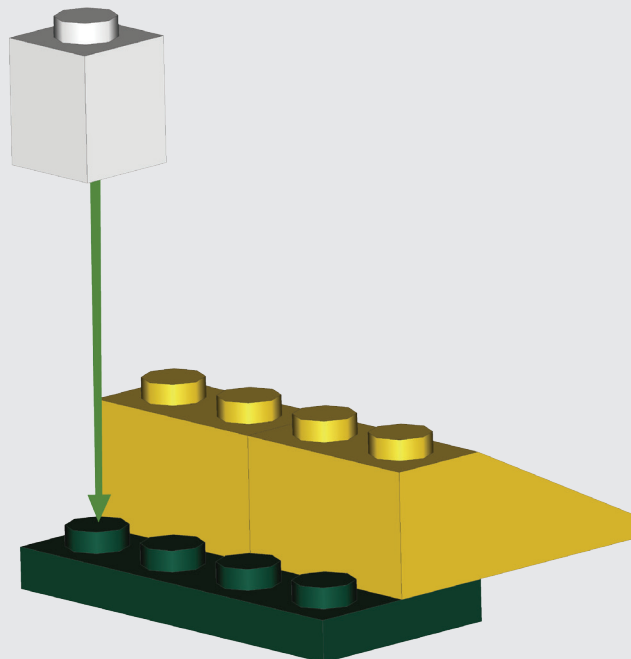


1x



2x

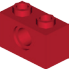
34

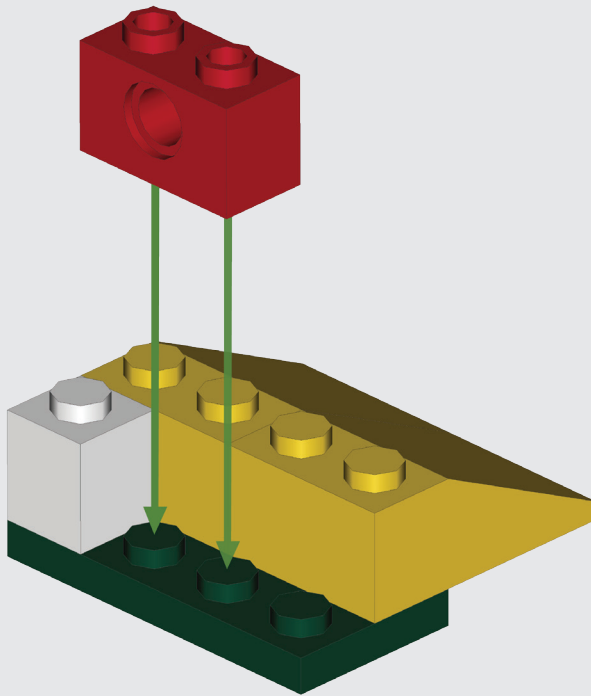


1x

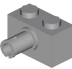


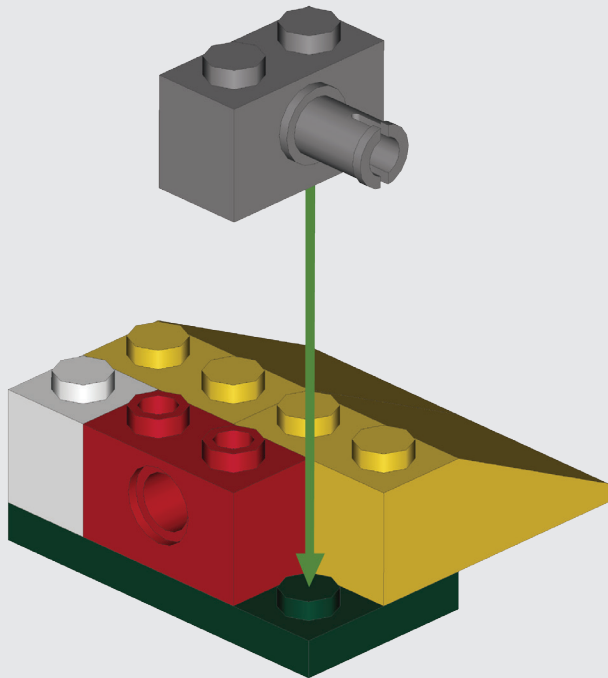
35

1x 

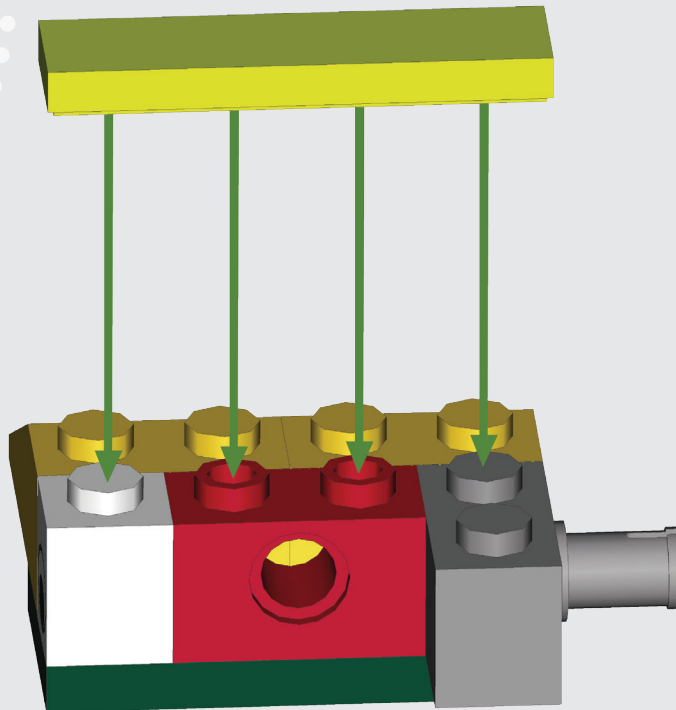


36

1x 

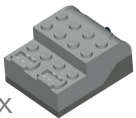


37

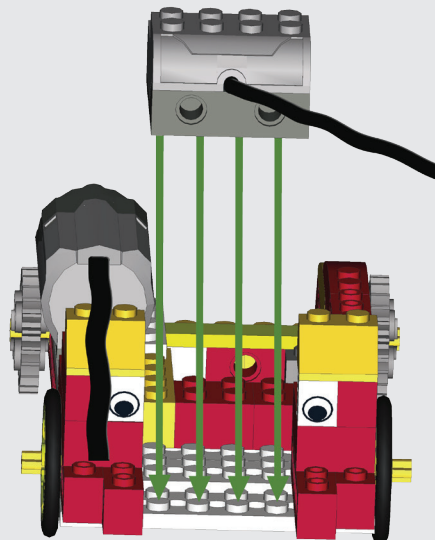


1x

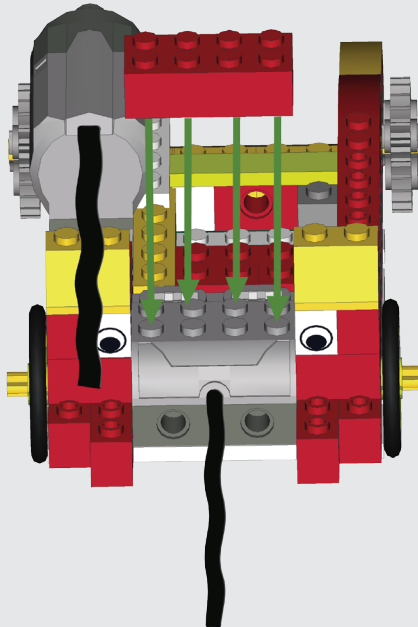
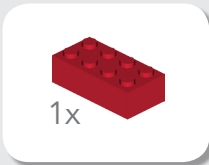
38



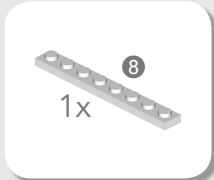
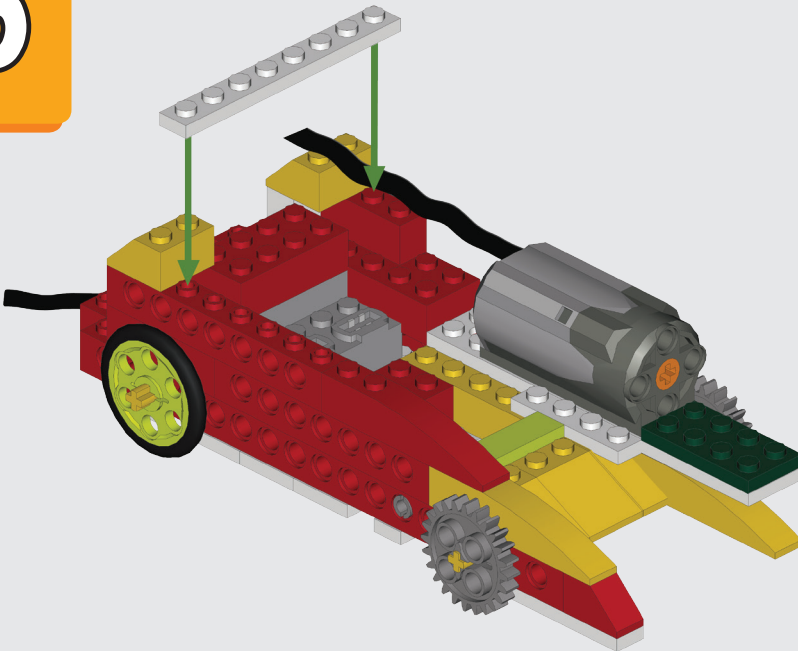
1x



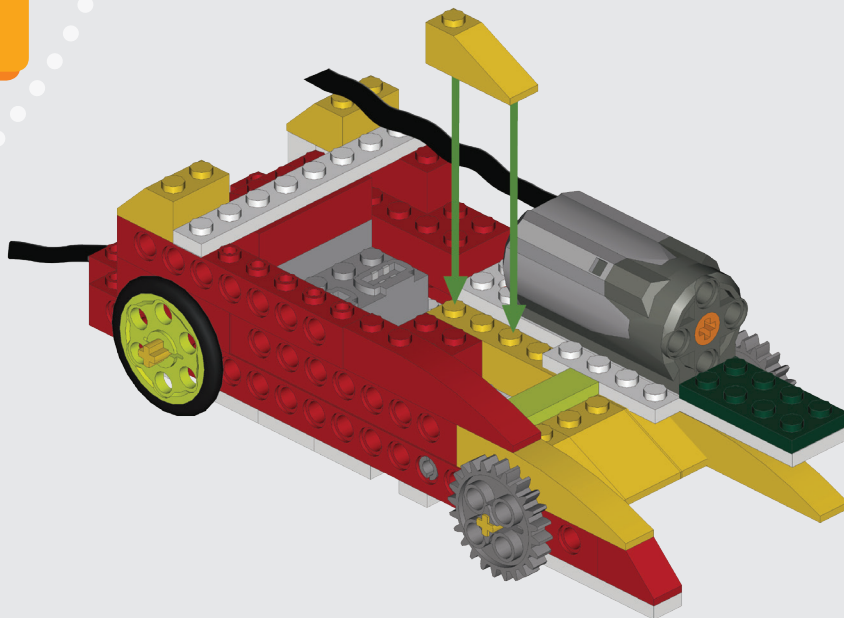
39



40



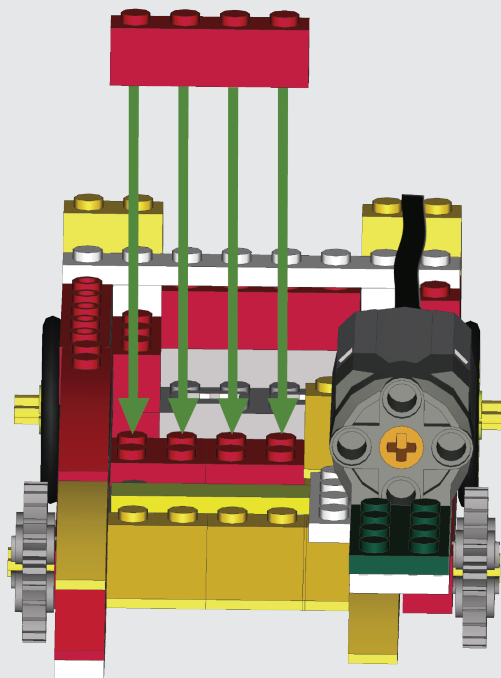
41



1x




42

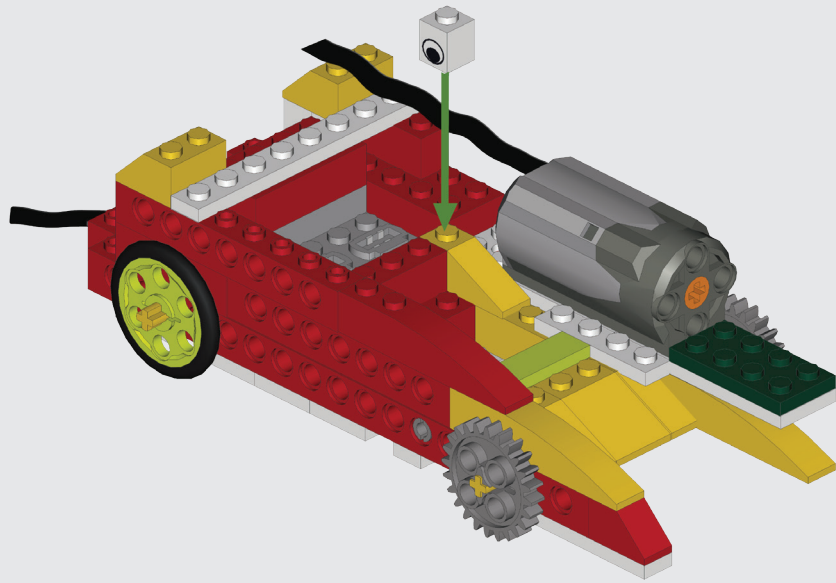


1x

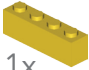


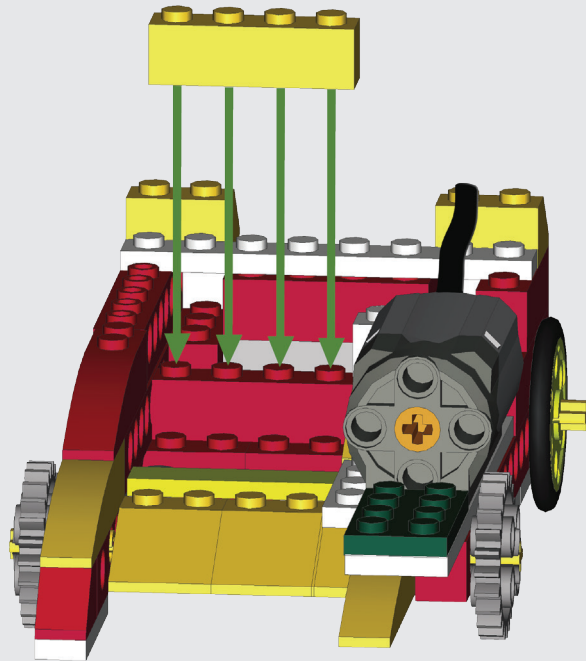
43

1x 

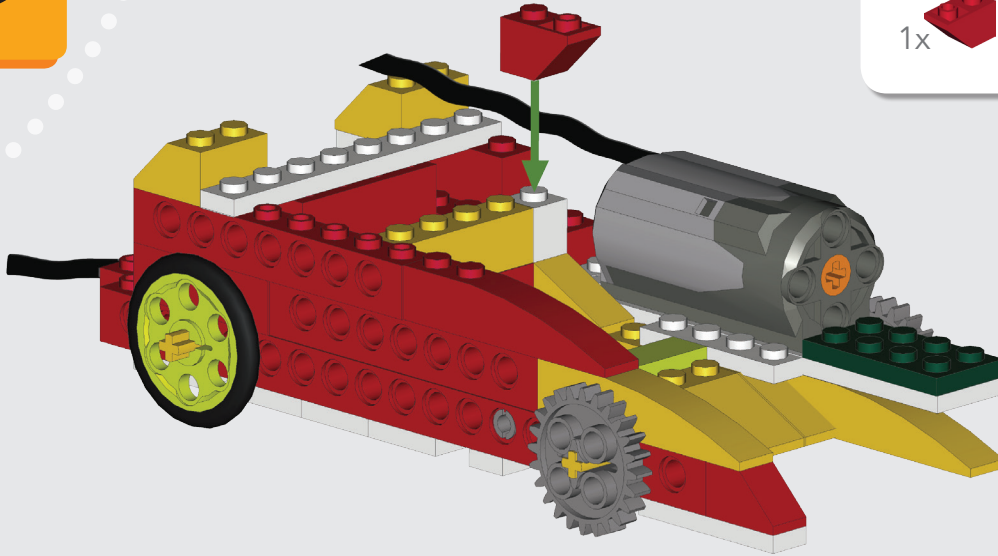


44

1x 

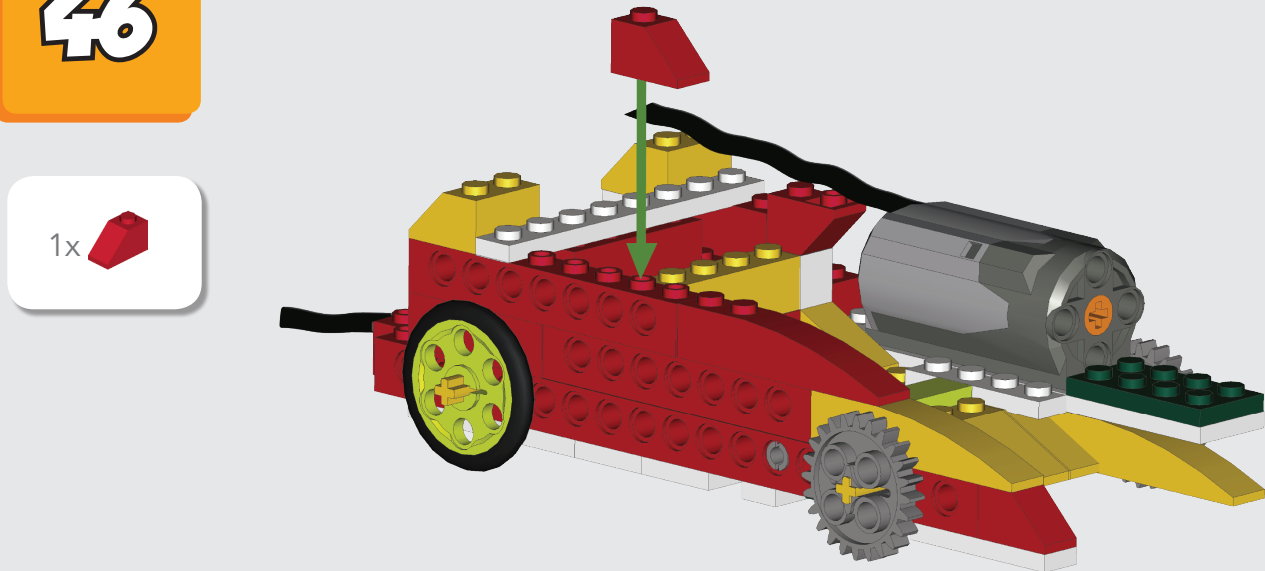


45



1x

46

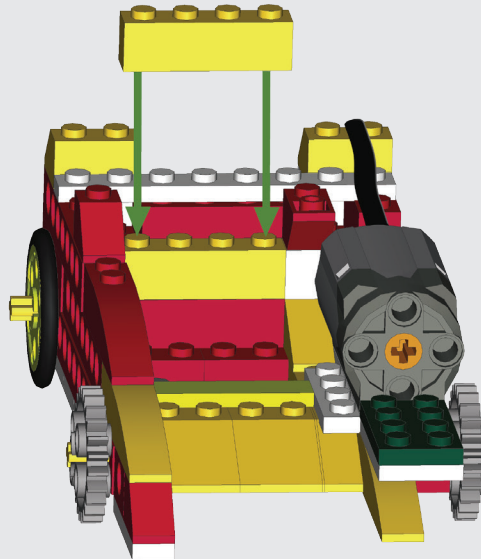


1x

47

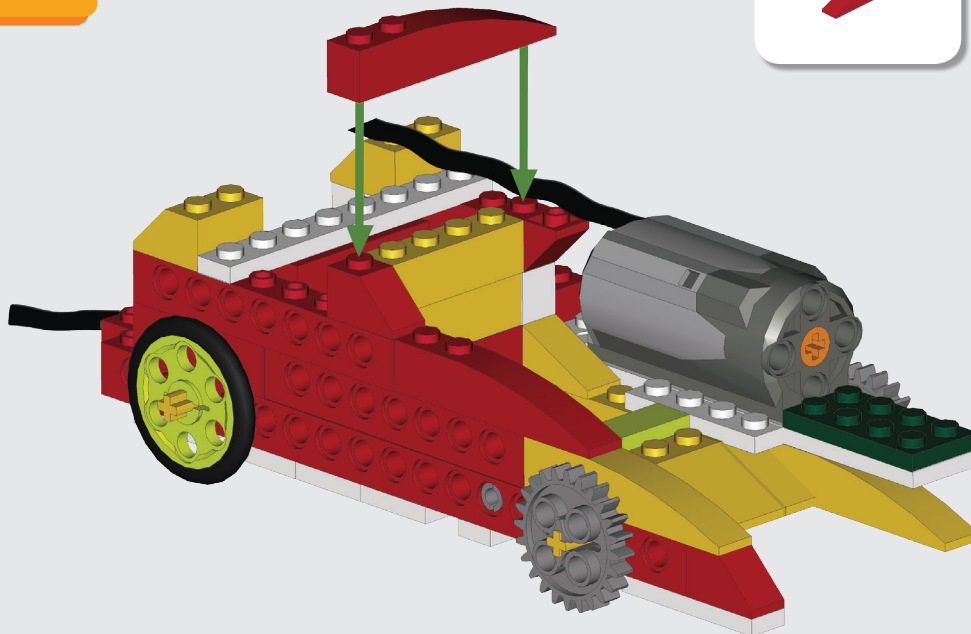


1x

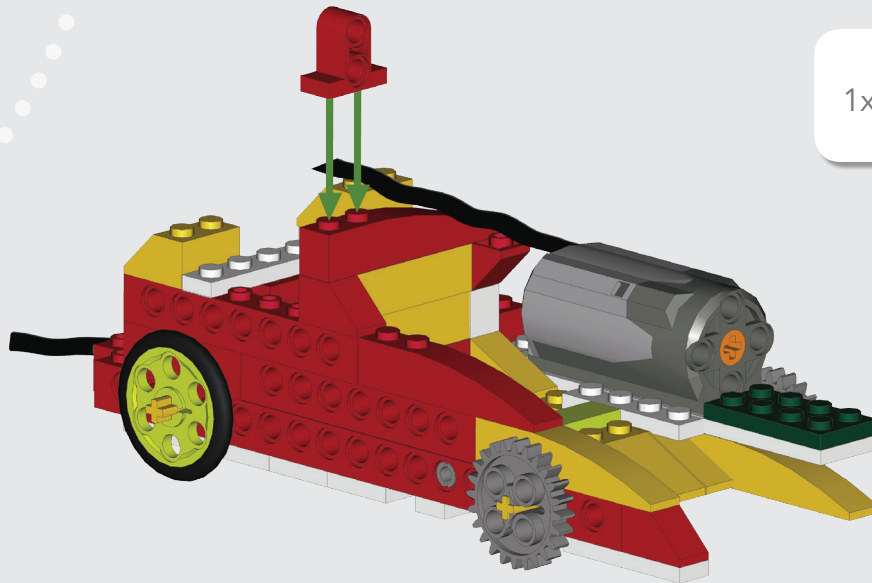


48

1x



49



1x



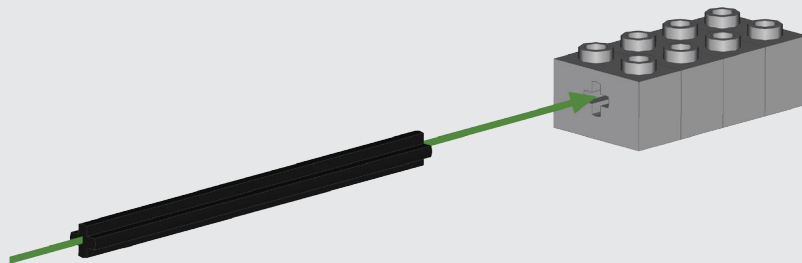
50

4x



1x

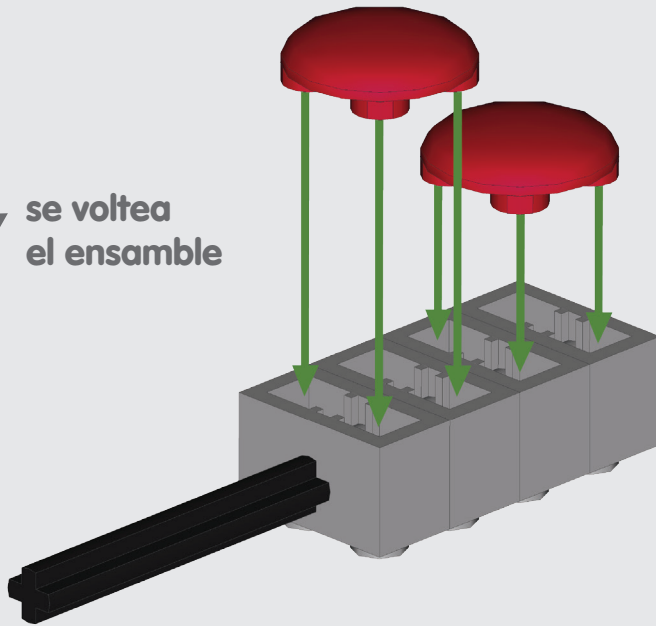
8



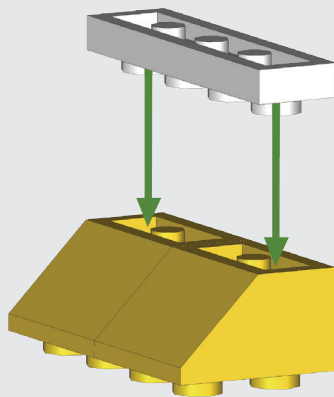
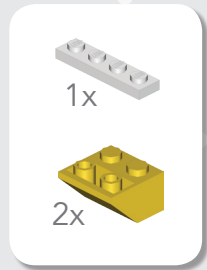
51



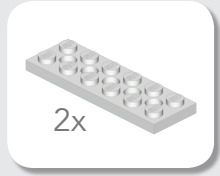
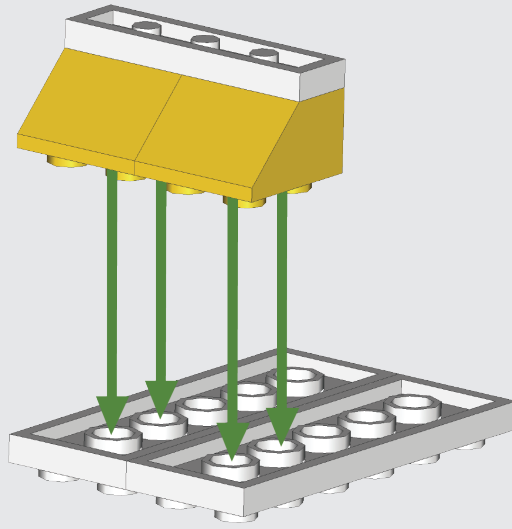
 se voltea el ensamble



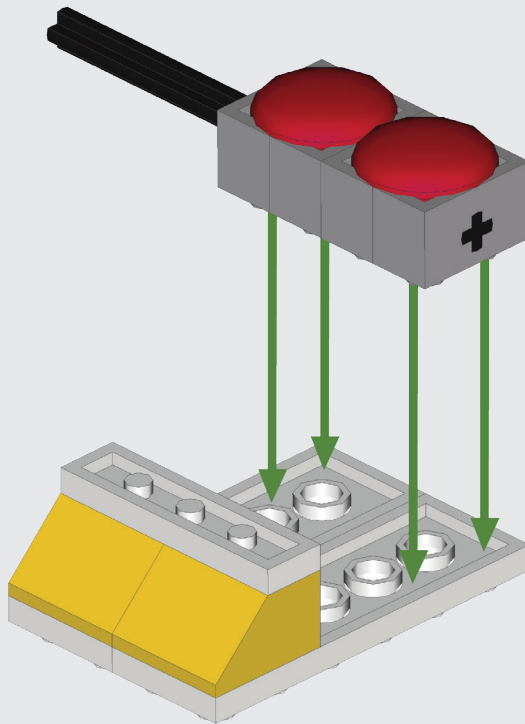
52



53

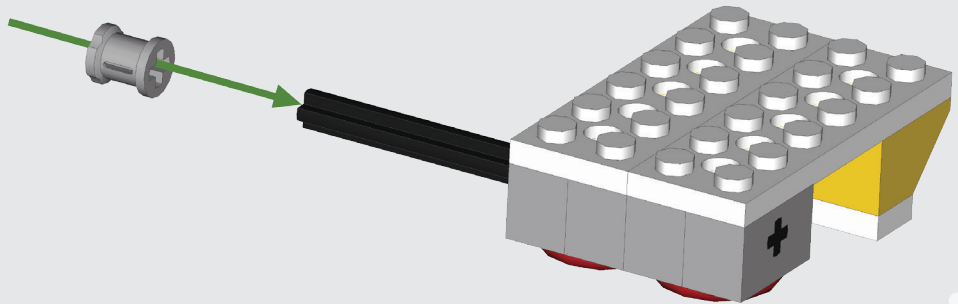


54



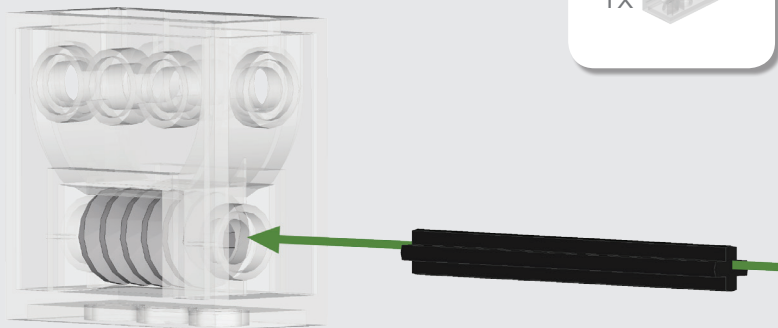
55

- 1x 

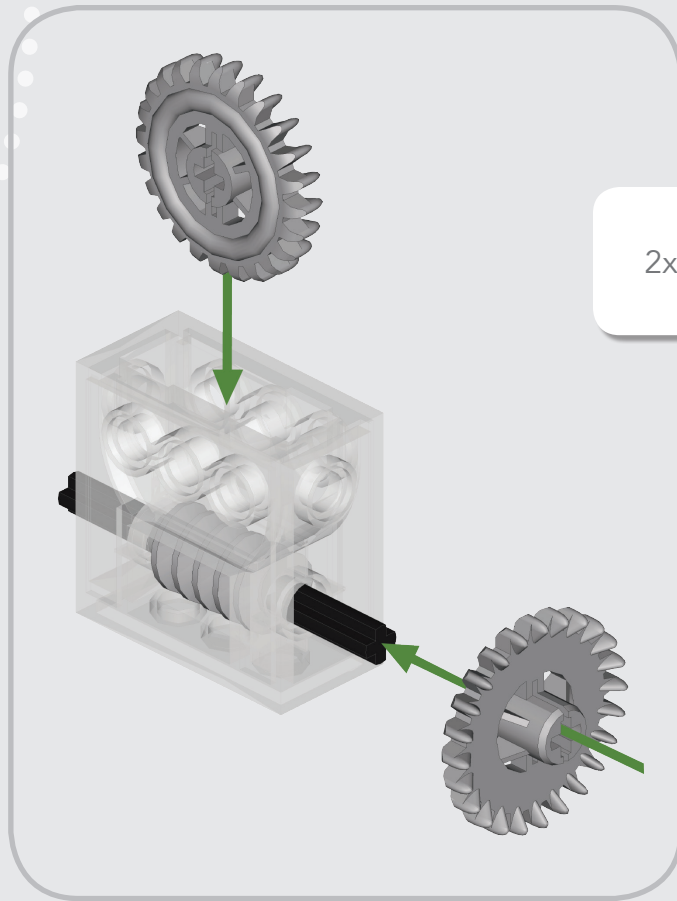


56

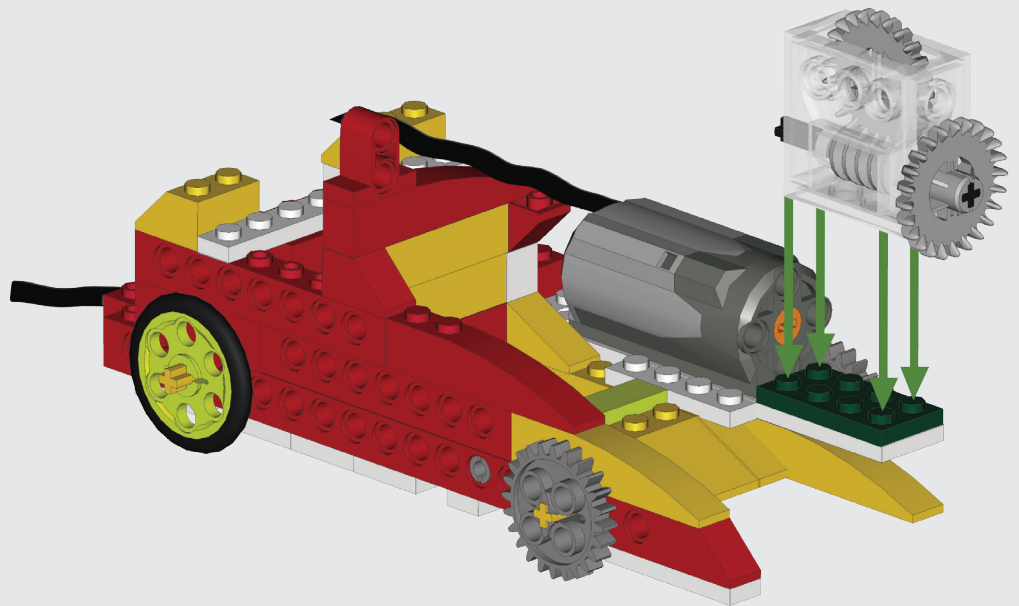
- 1x 
- 1x  6
- 1x 



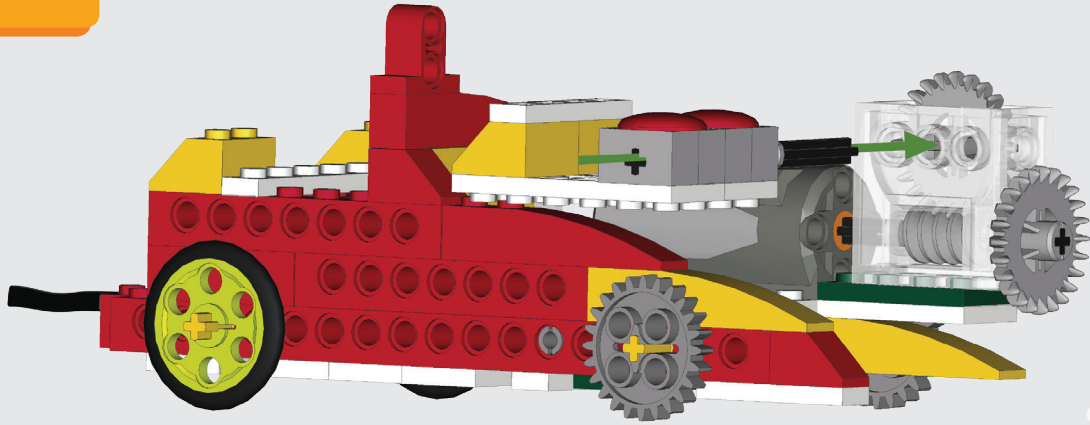
57



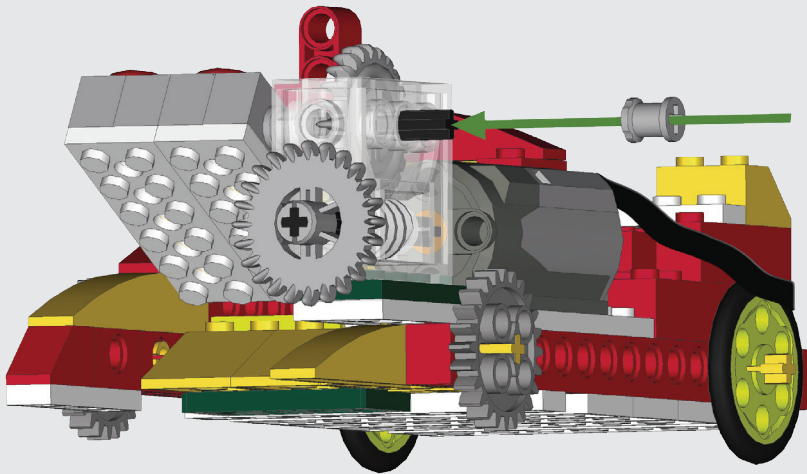
58



59

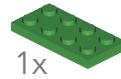
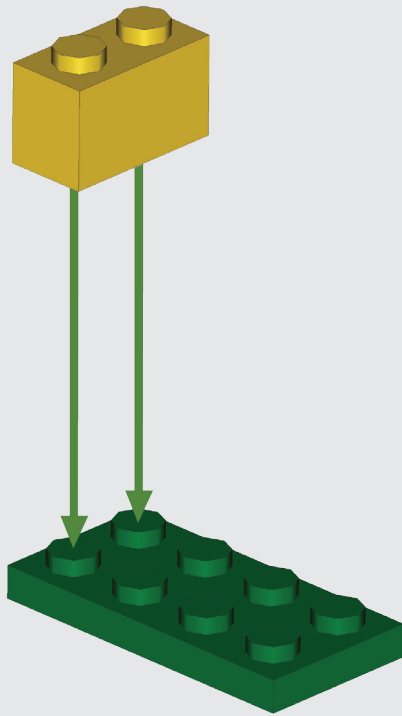


60



1x 

61

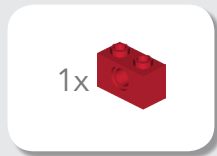


1x

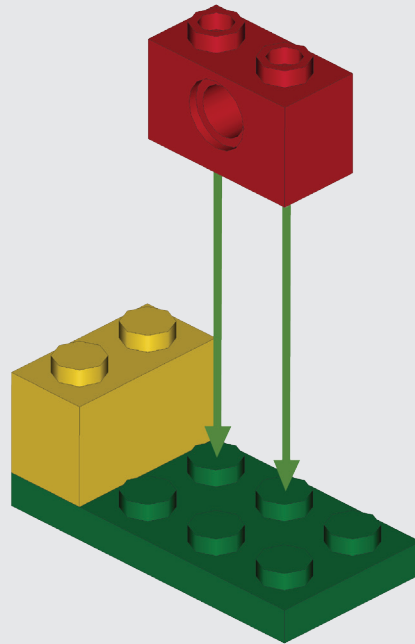


1x


62

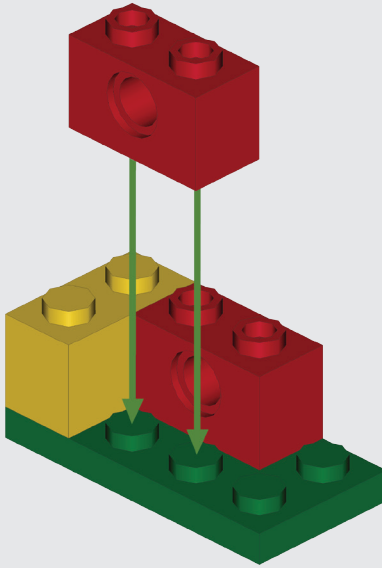


1x

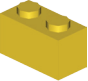


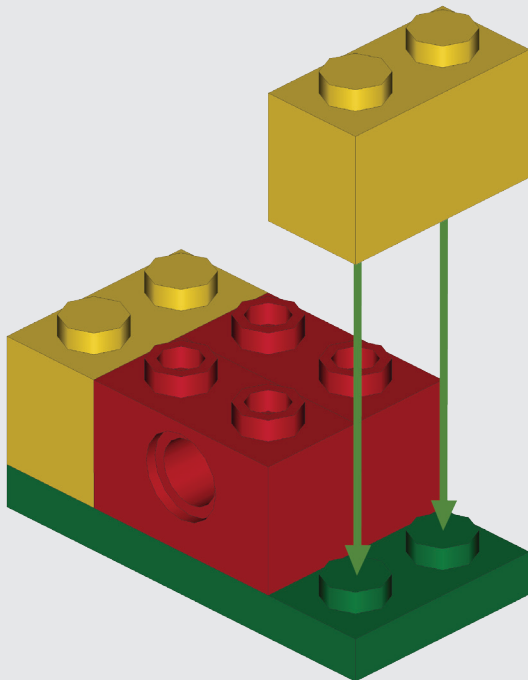
63

1x 

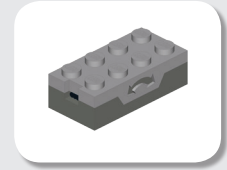
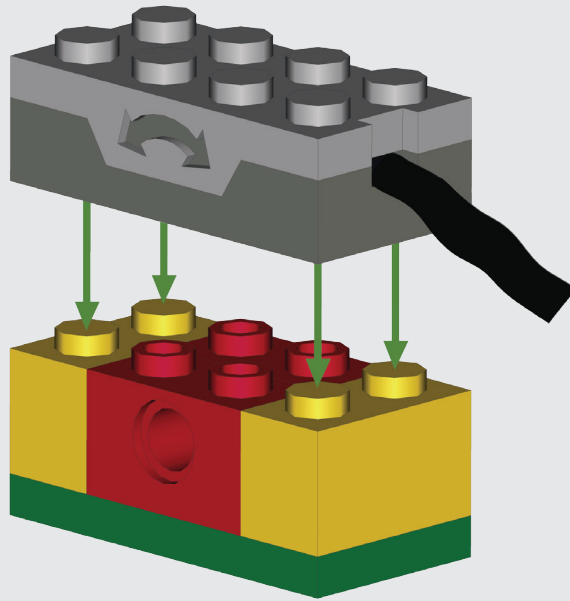


64

1x 

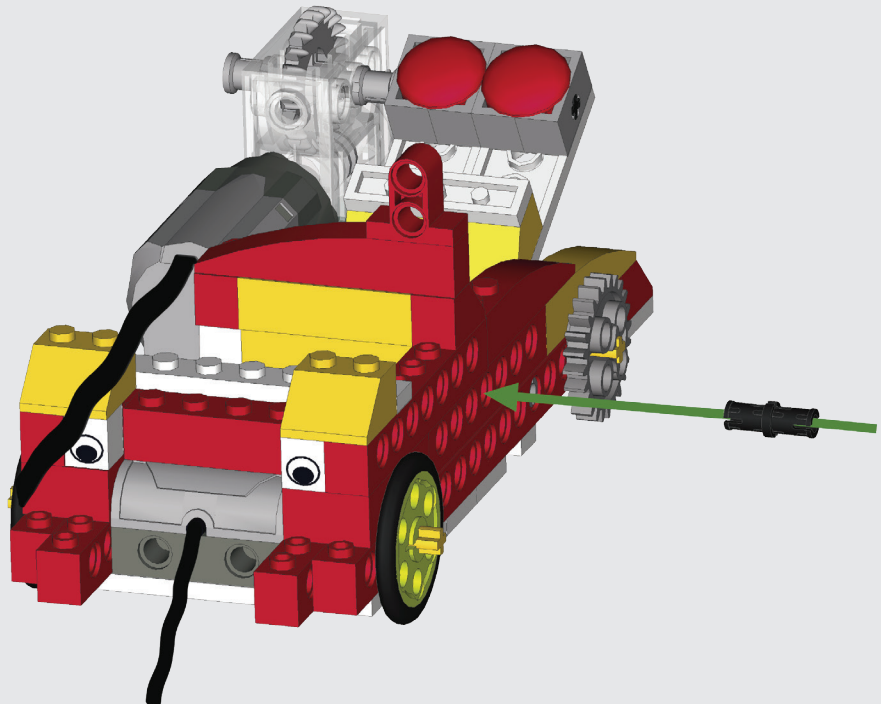


65

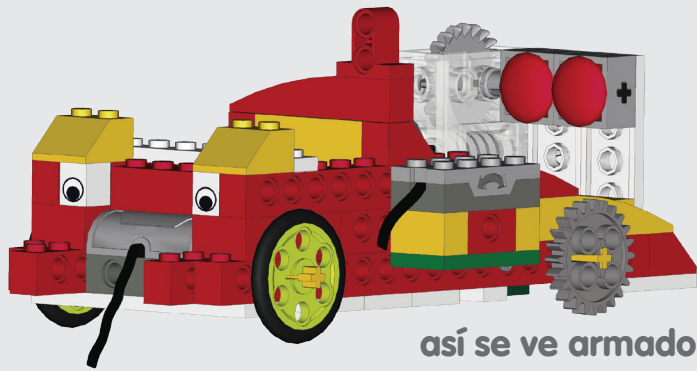
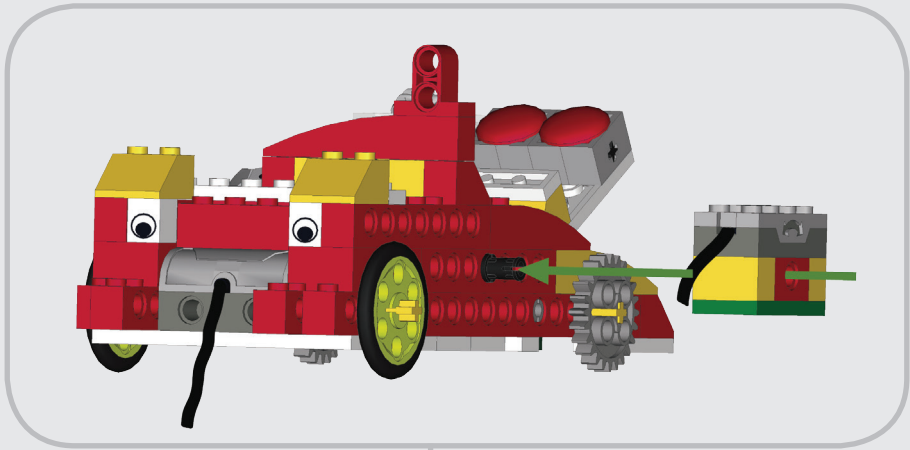


66

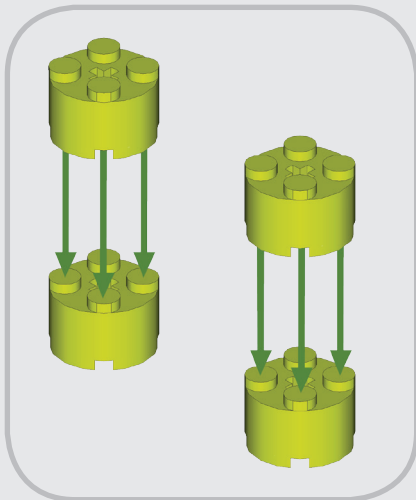
1x




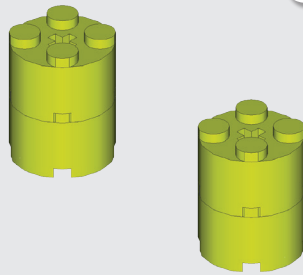
67



68



4x 



así se ve armado

Resultado final

