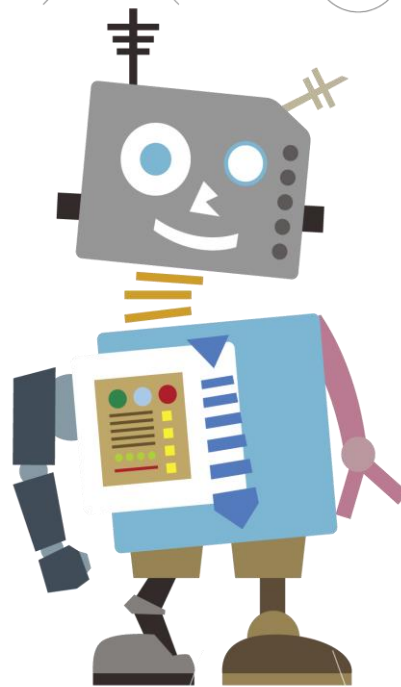


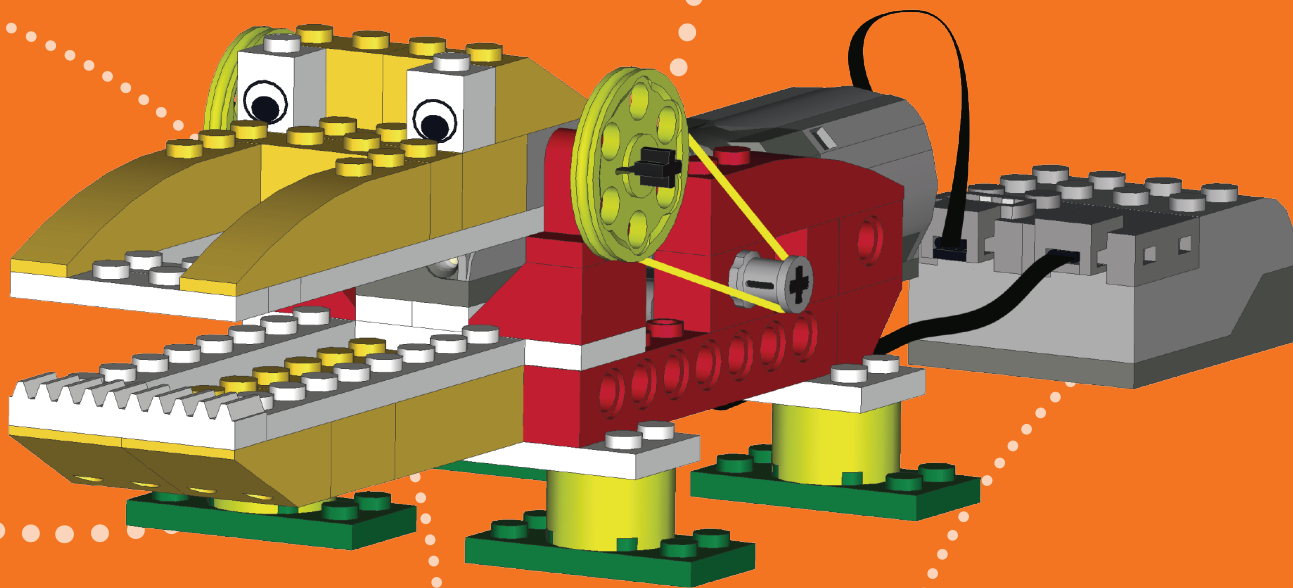
# Robótica Educativa: Ensamble Cocodrilo

Animales Endémicos | 4to grado de primaria | Ciencias de la naturaleza

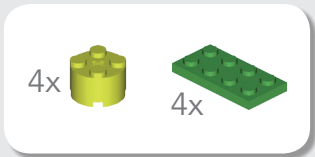
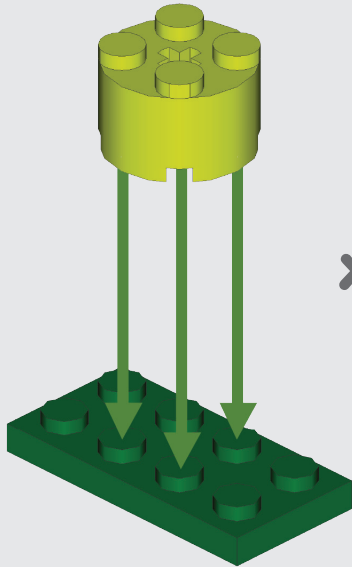
ROBÓTICA EDUCATIVA



# Cocodrilo

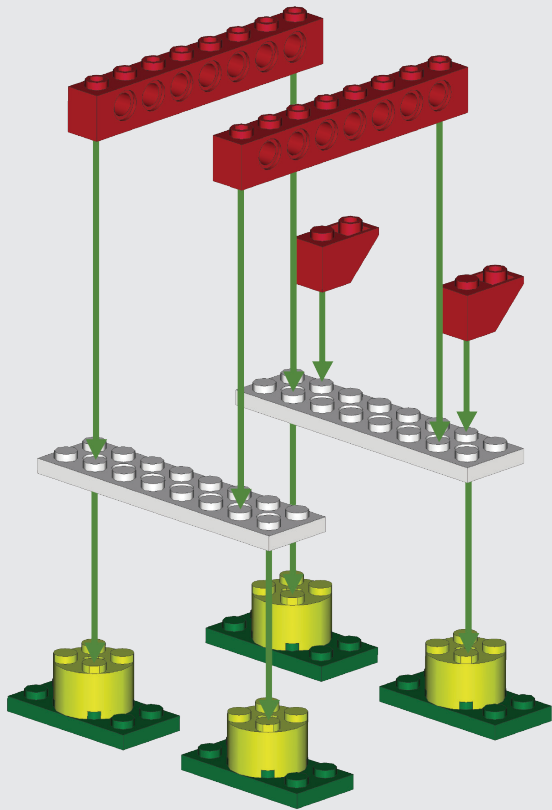
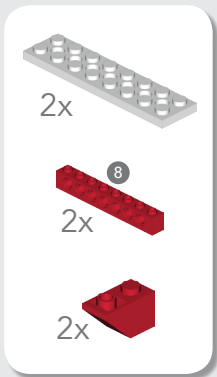


1

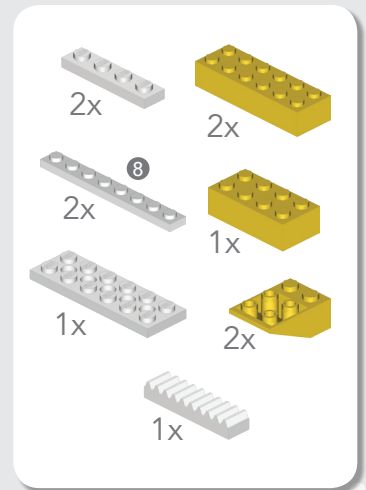
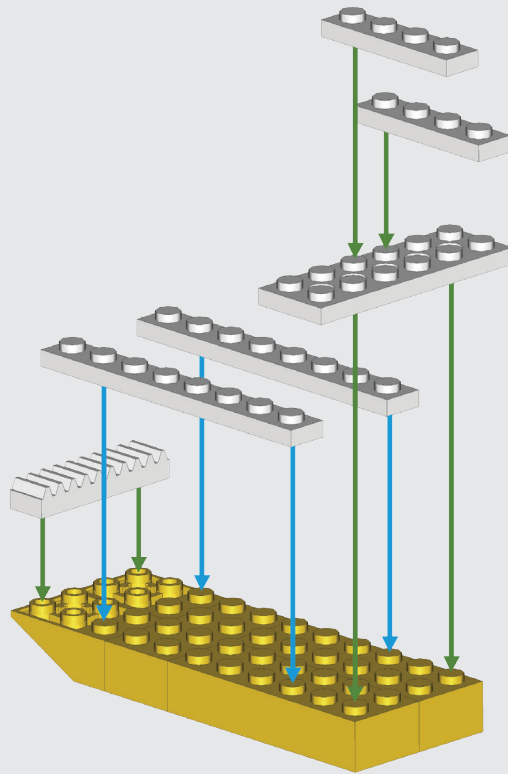


x 4

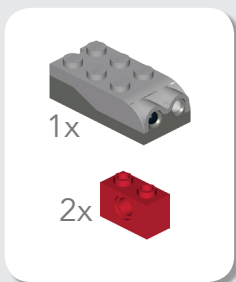
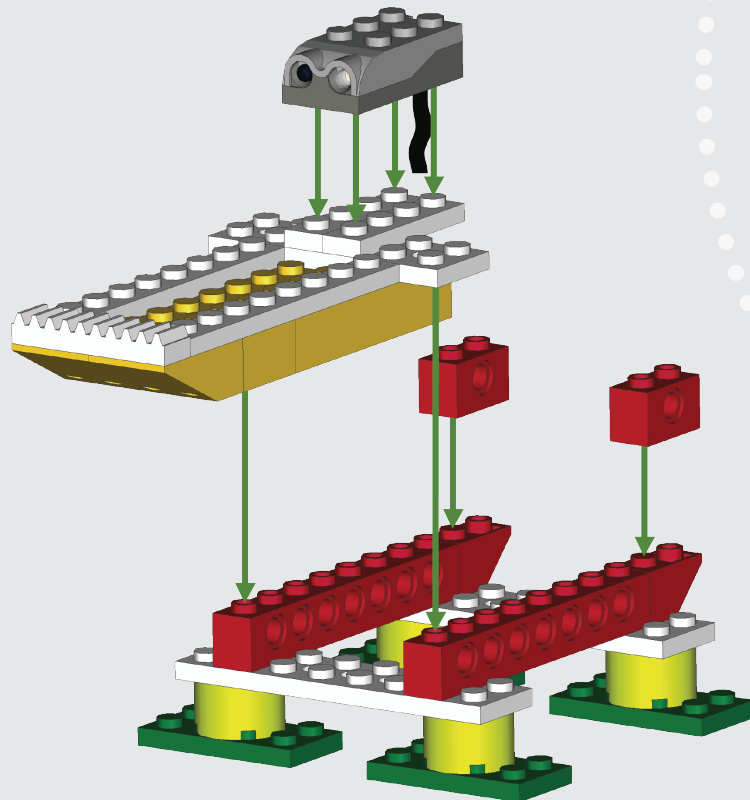
2



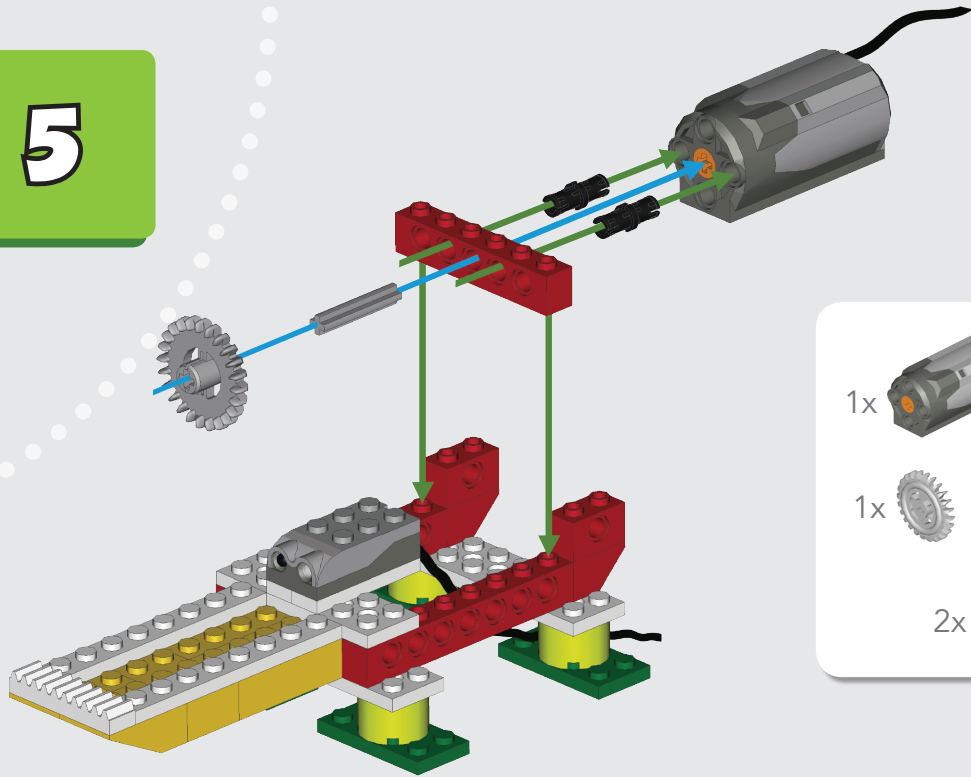
3


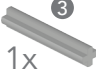





4

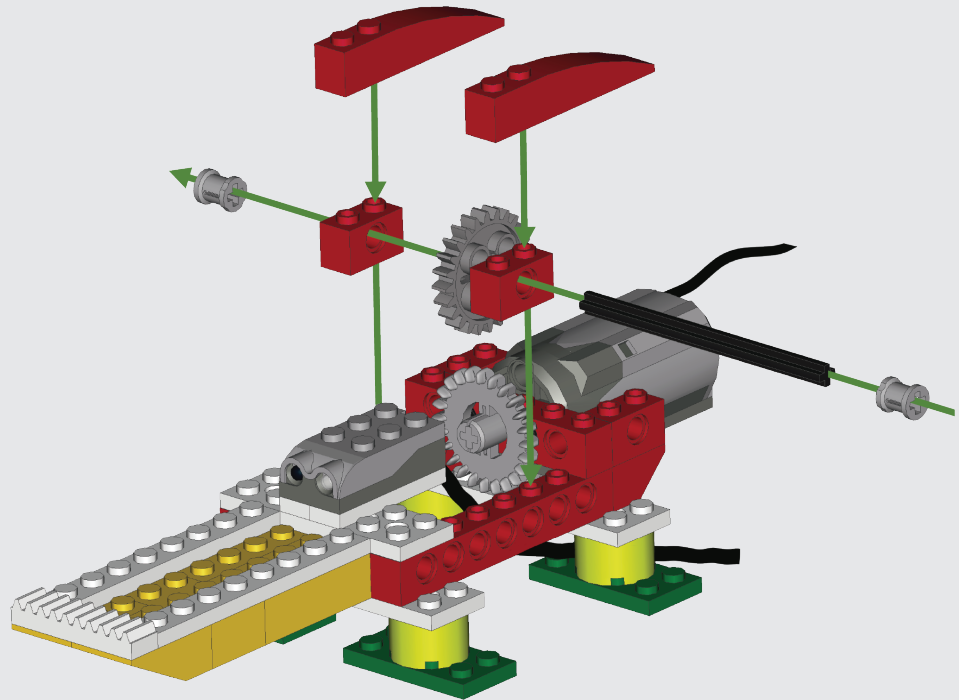


5



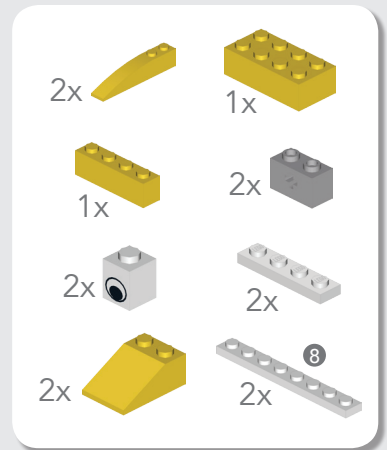
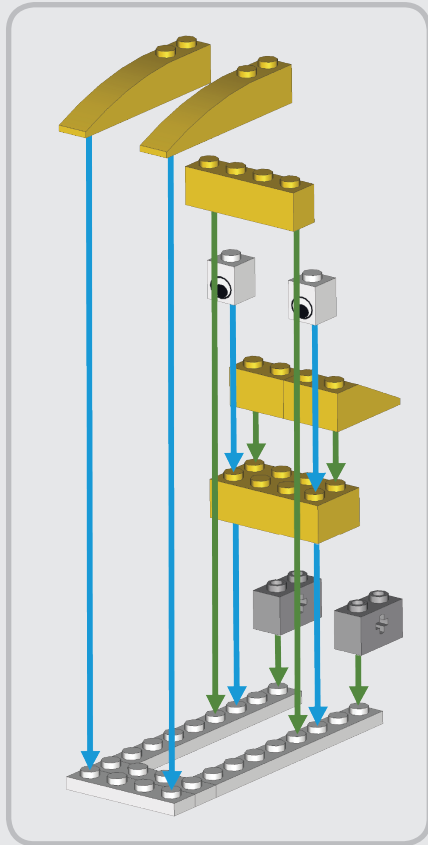
- 1x 
- 1x 
- 1x 
- 1x 
- 2x 

6

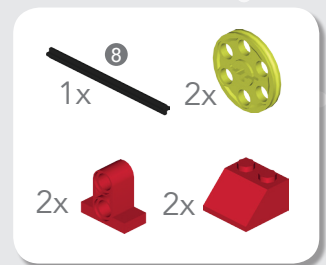
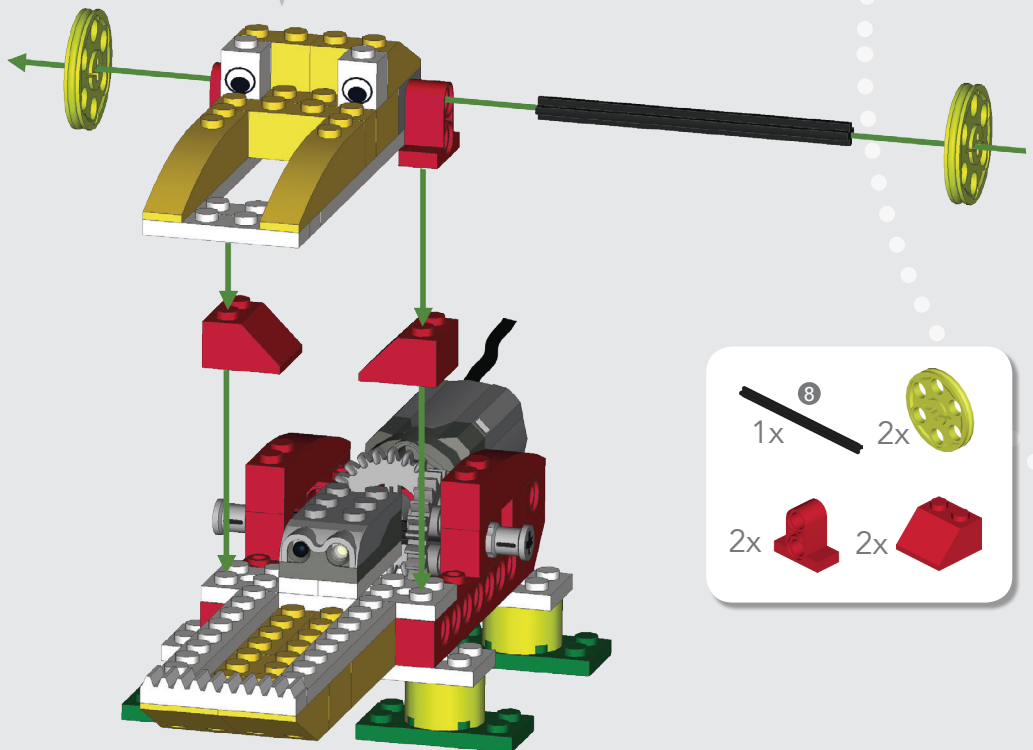


- 1x 
- 2x 
- 1x 
- 2x 
- 2x 

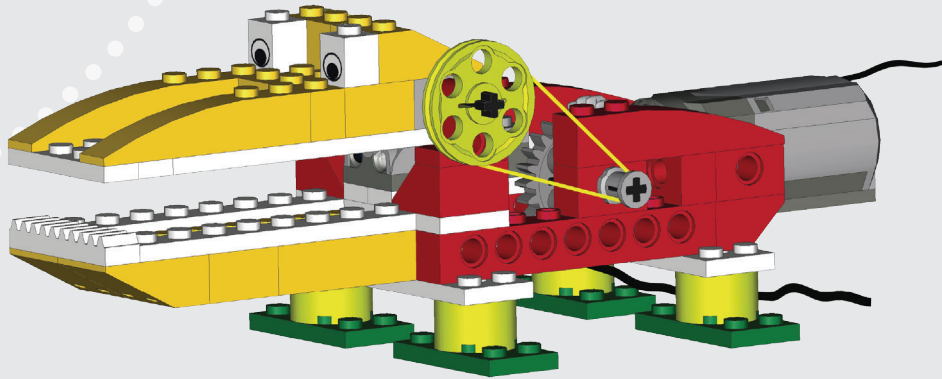
7



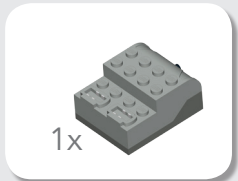
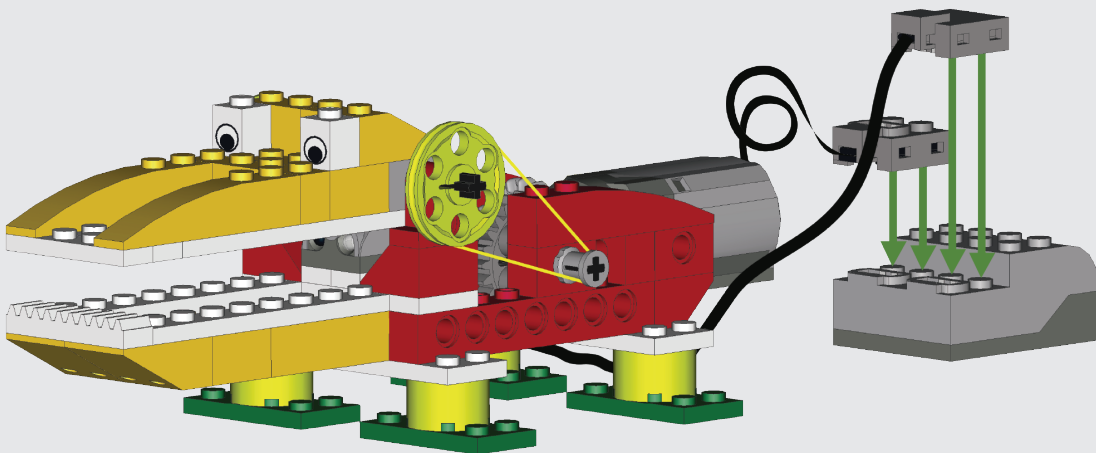
8



9



10



# Resultado final

