

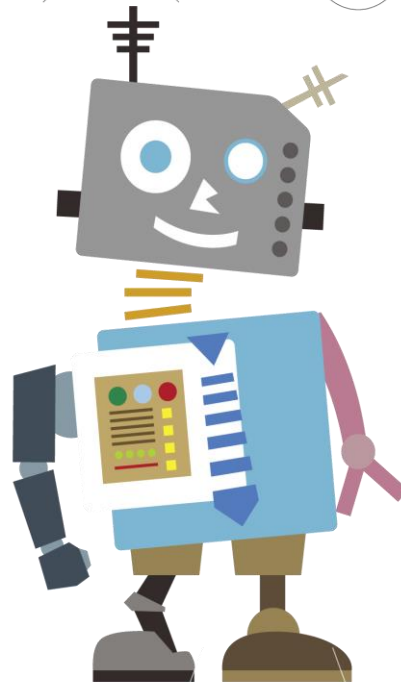
## Robótica Educativa: Ensamble Conservador de Calor

Calor, Dilatación y Temperatura

6to grado de primaria

Ciencias de la naturaleza

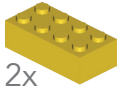
ROBÓTICA EDUCATIVA



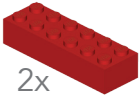
# Conservador de calor



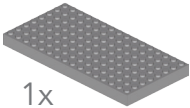
1



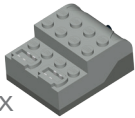
2x



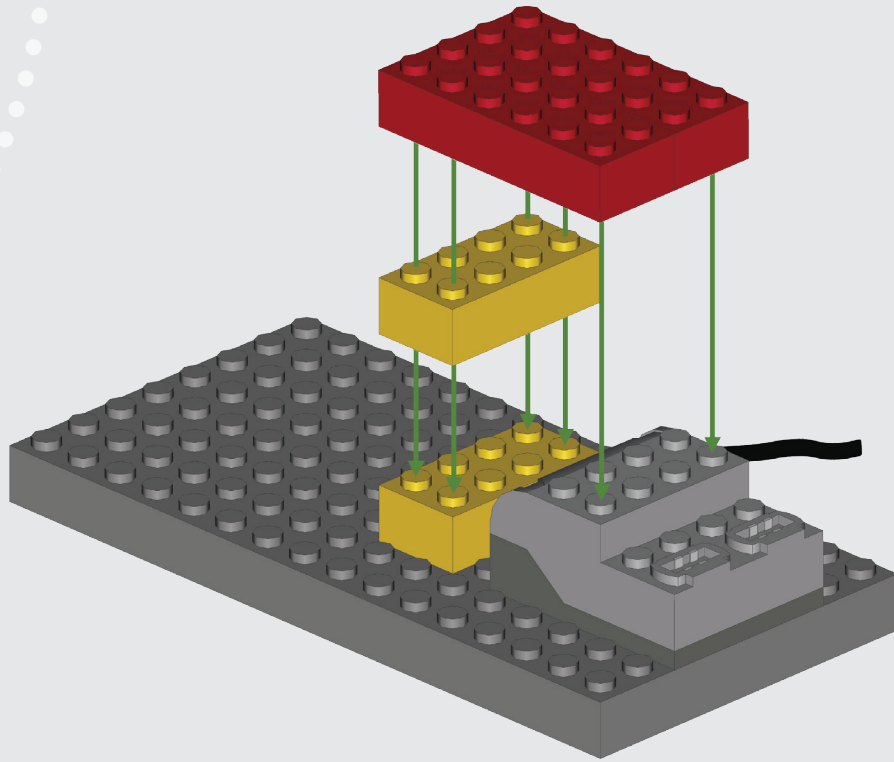
2x



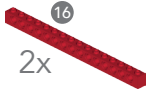
1x



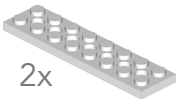
1x



2



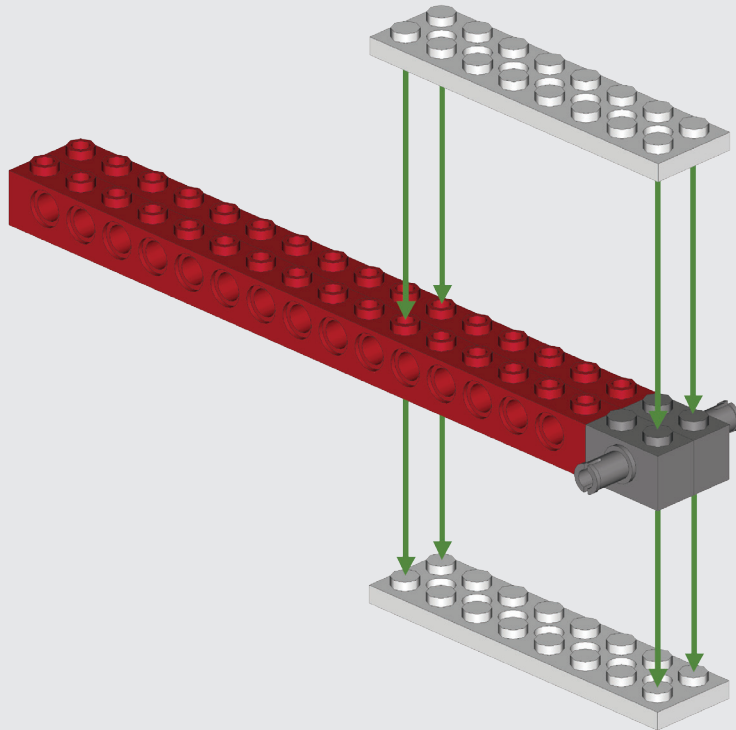
2x



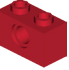


2x

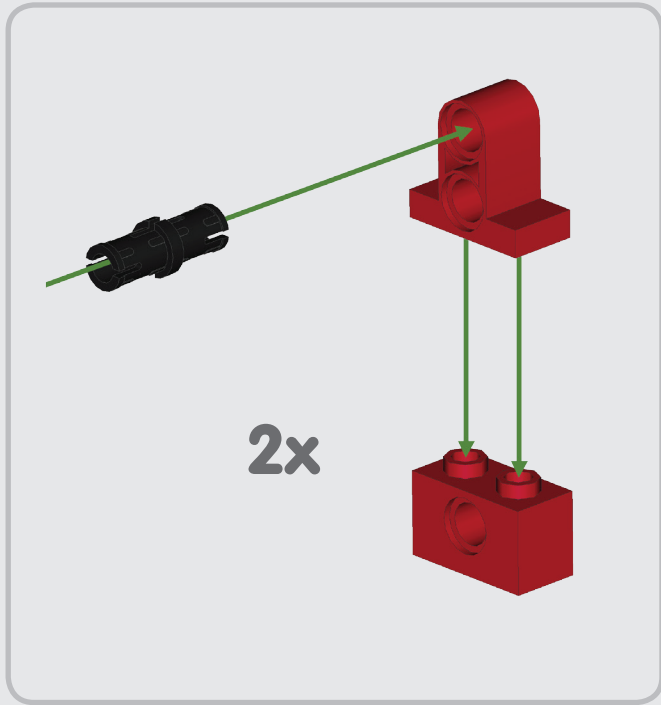


2x

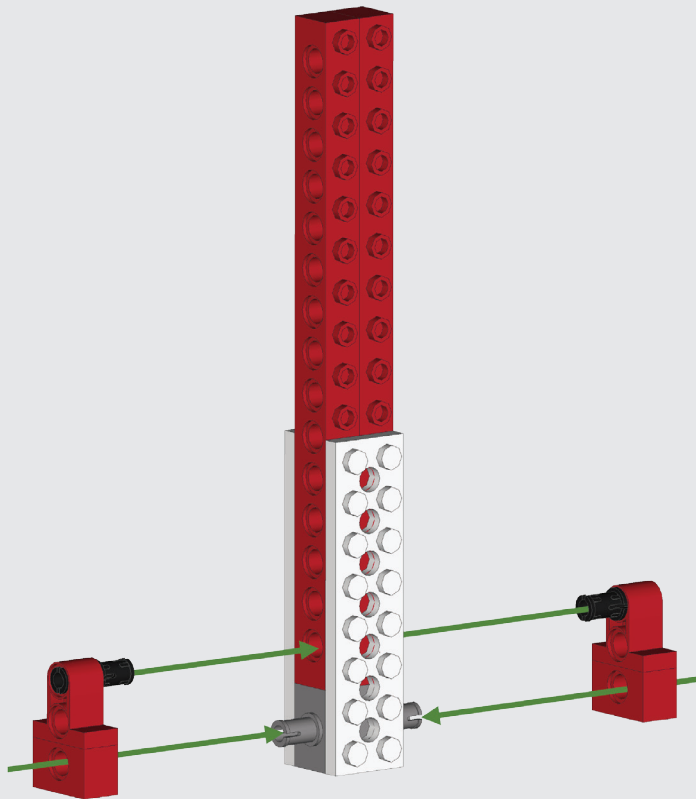


3

- 2x 
- 2x 
- 2x 

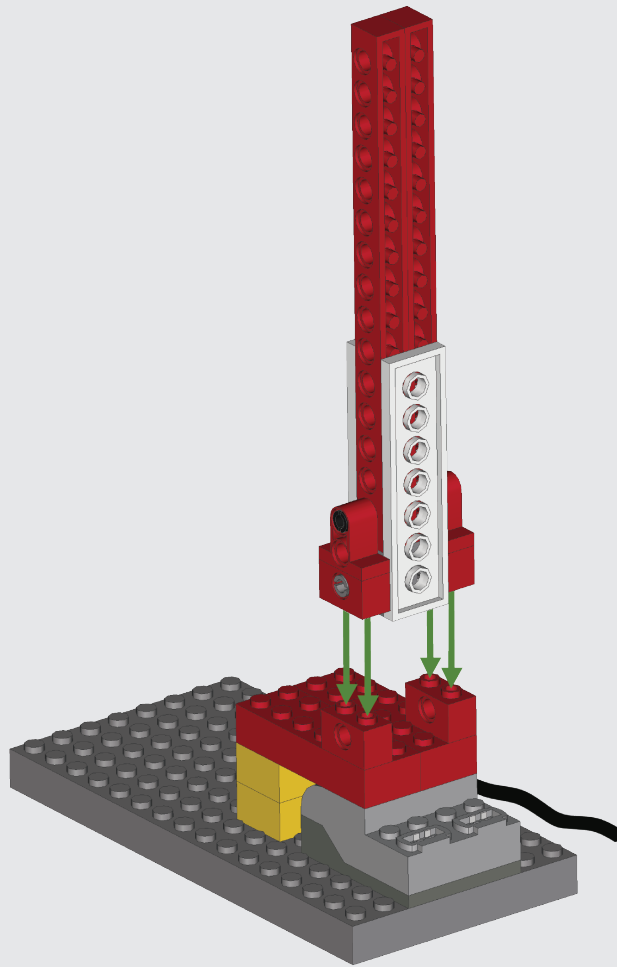


4

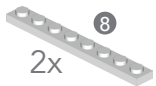




5



6



2x

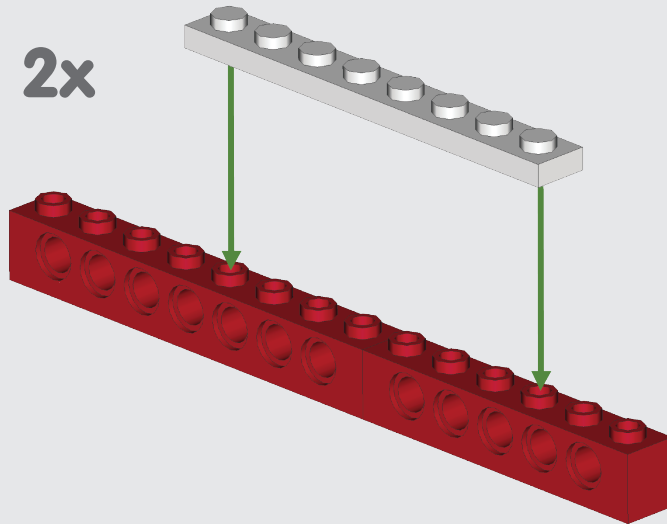


2x

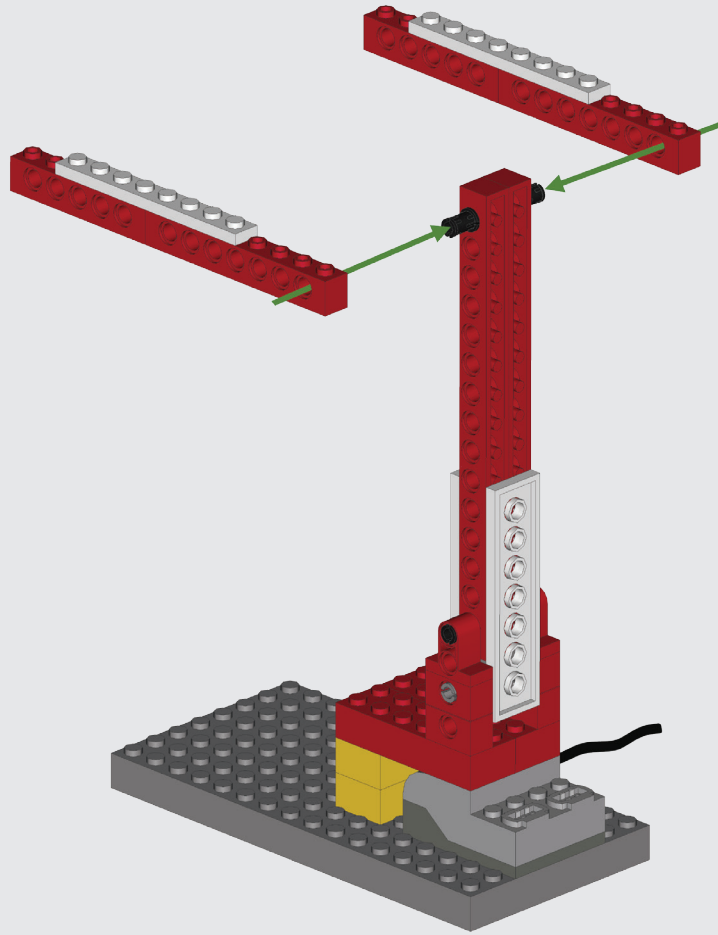


2x

2x

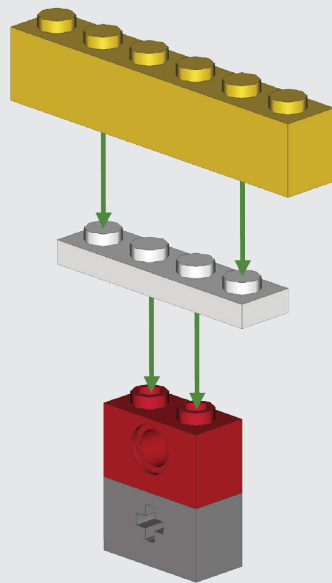


7



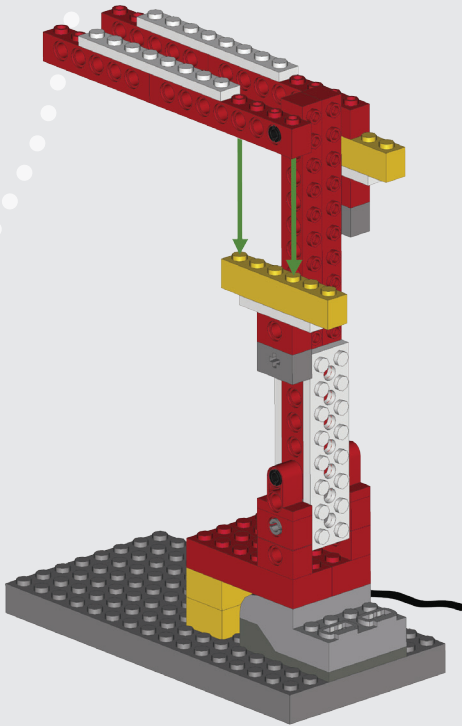
8

2x



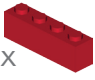


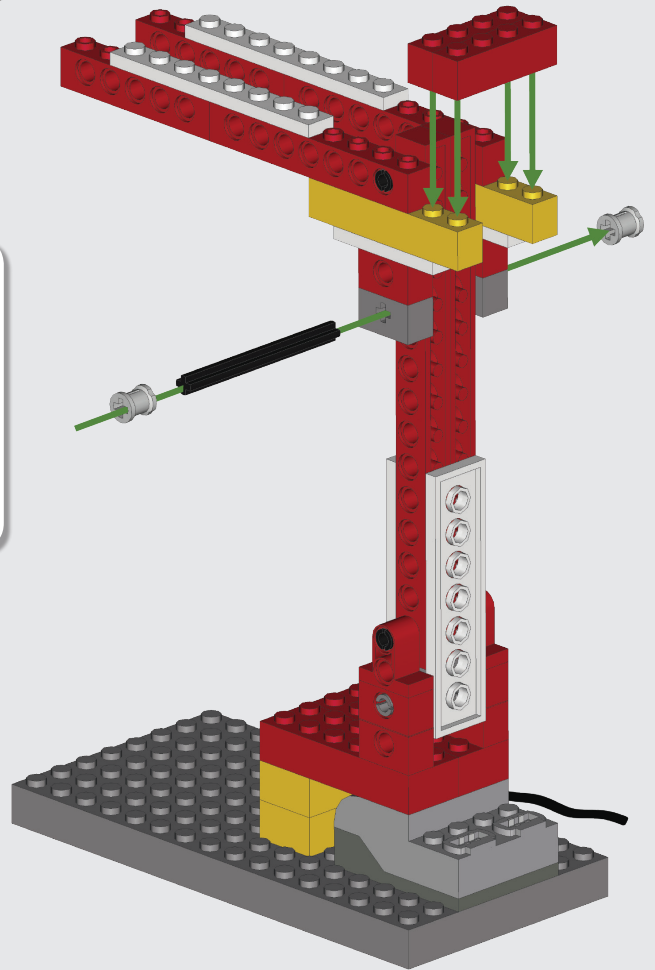
- 6  
2x
- 2x
- 2x
- 2x

9

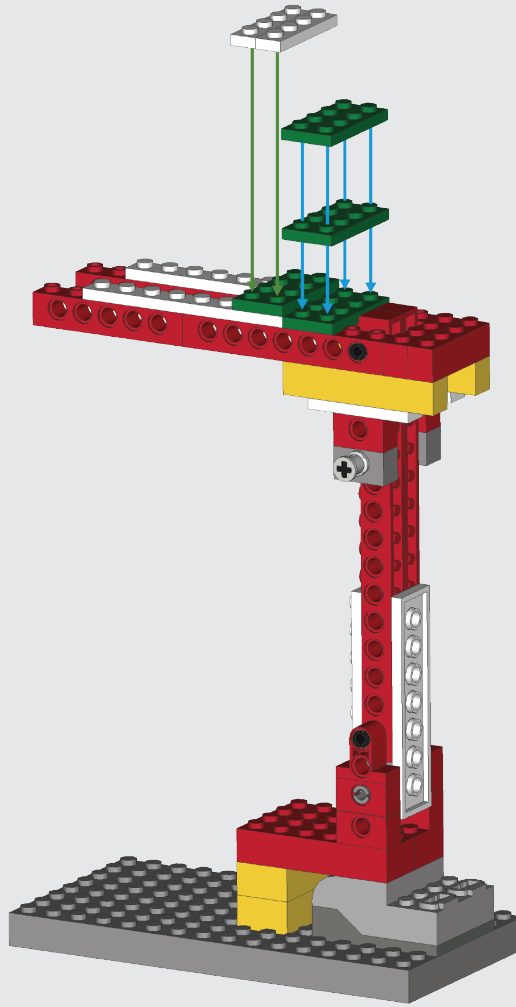
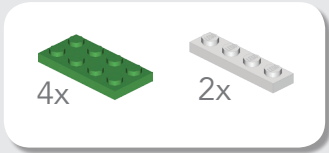


10

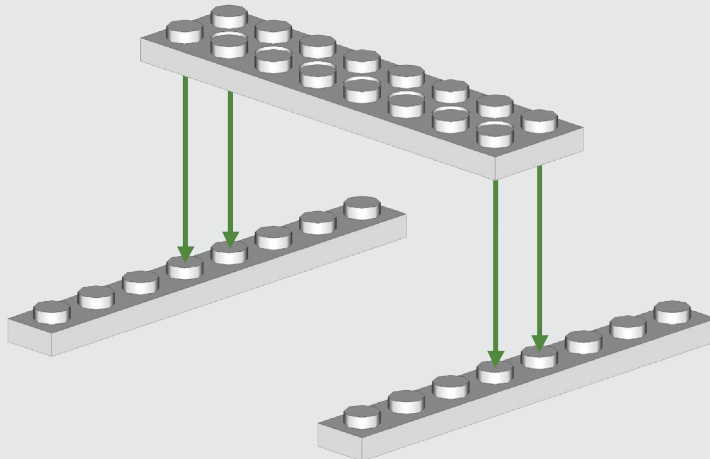
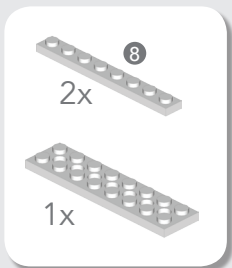
- 1x  6
- 2x 
- 2x 



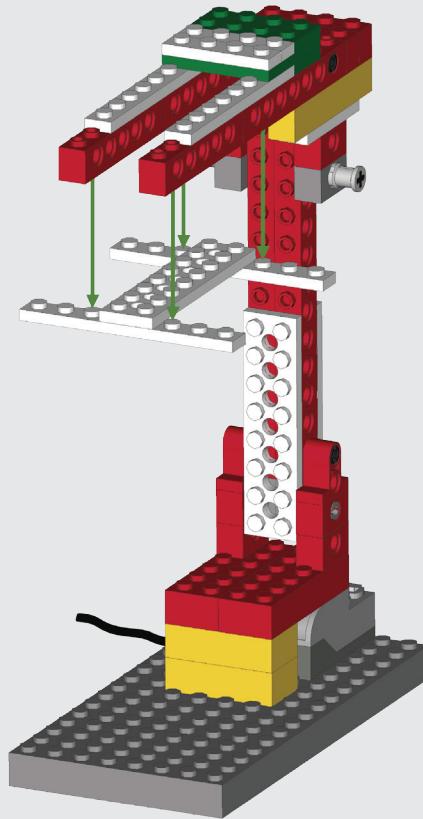
# 11





# 12

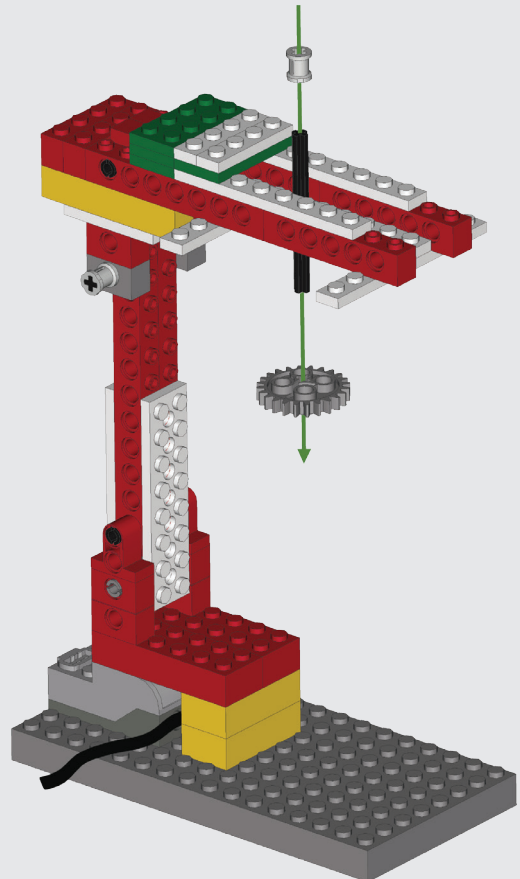


13




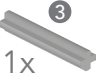
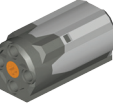


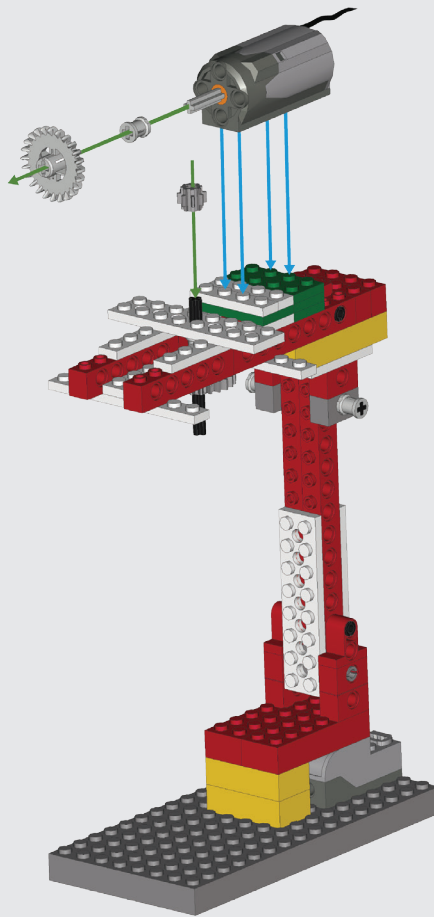
14

- 1x 
- 1x 
- 1x 

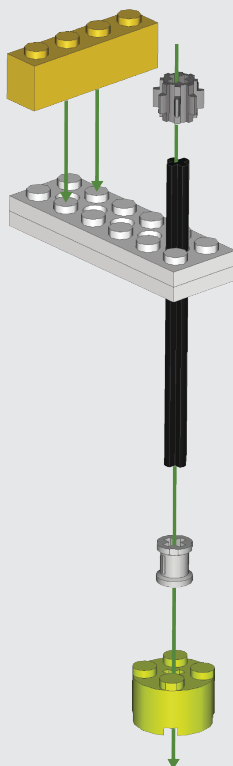






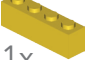

15

- 1x 
- 1x 
- 1x 
- 1x  3
- 1x 

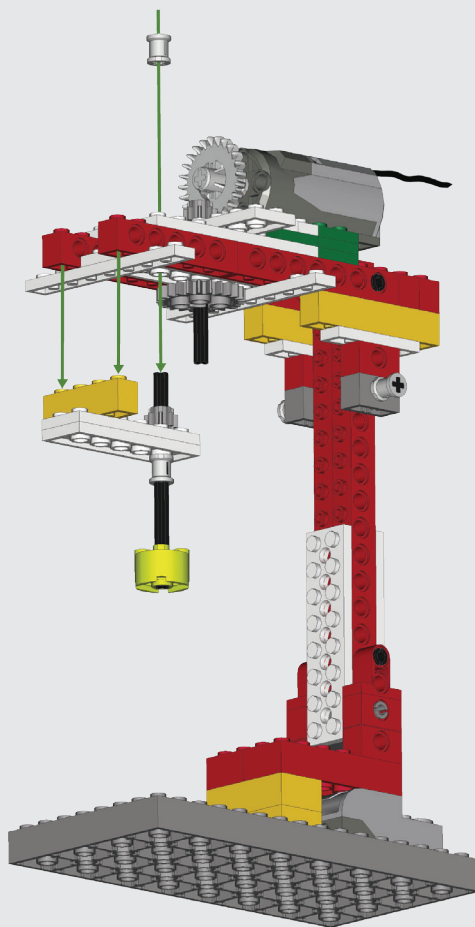


16



- 1x 
- 1x 
- 1x  8
- 1x 
- 1x 
- 2x 

17



1x 

18

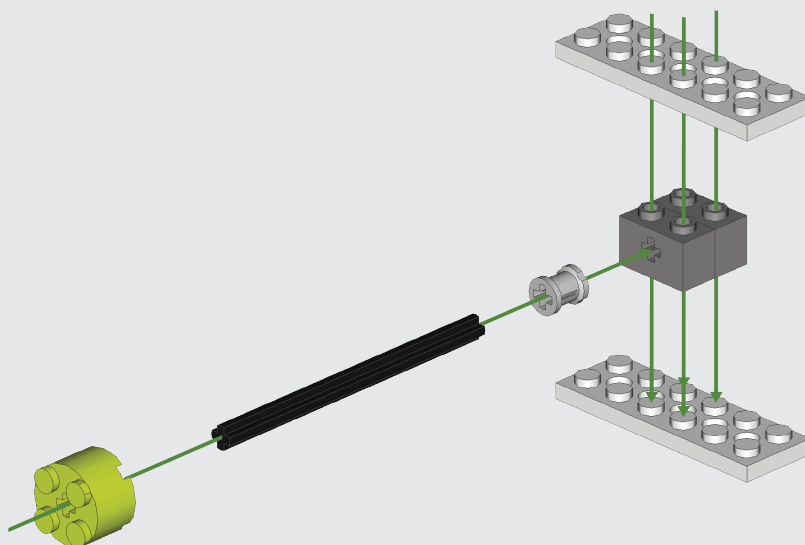
1x 

2x 

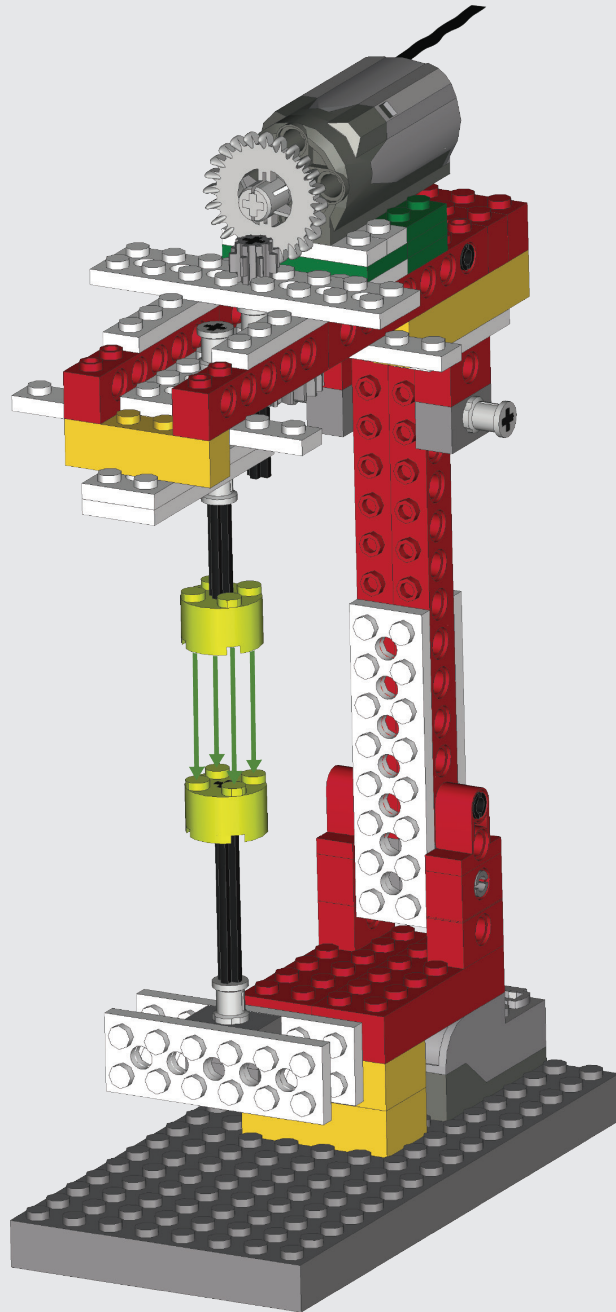
1x 

2x 

1x 



19





# Resultado final

