

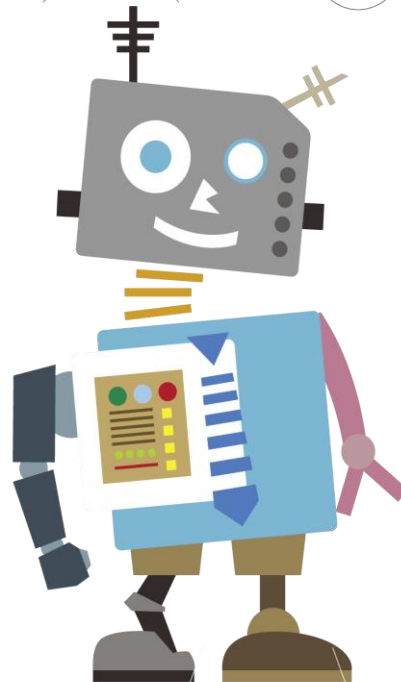
Robótica Educativa: Ensamble Barredora

Cuidemos el medio ambiente

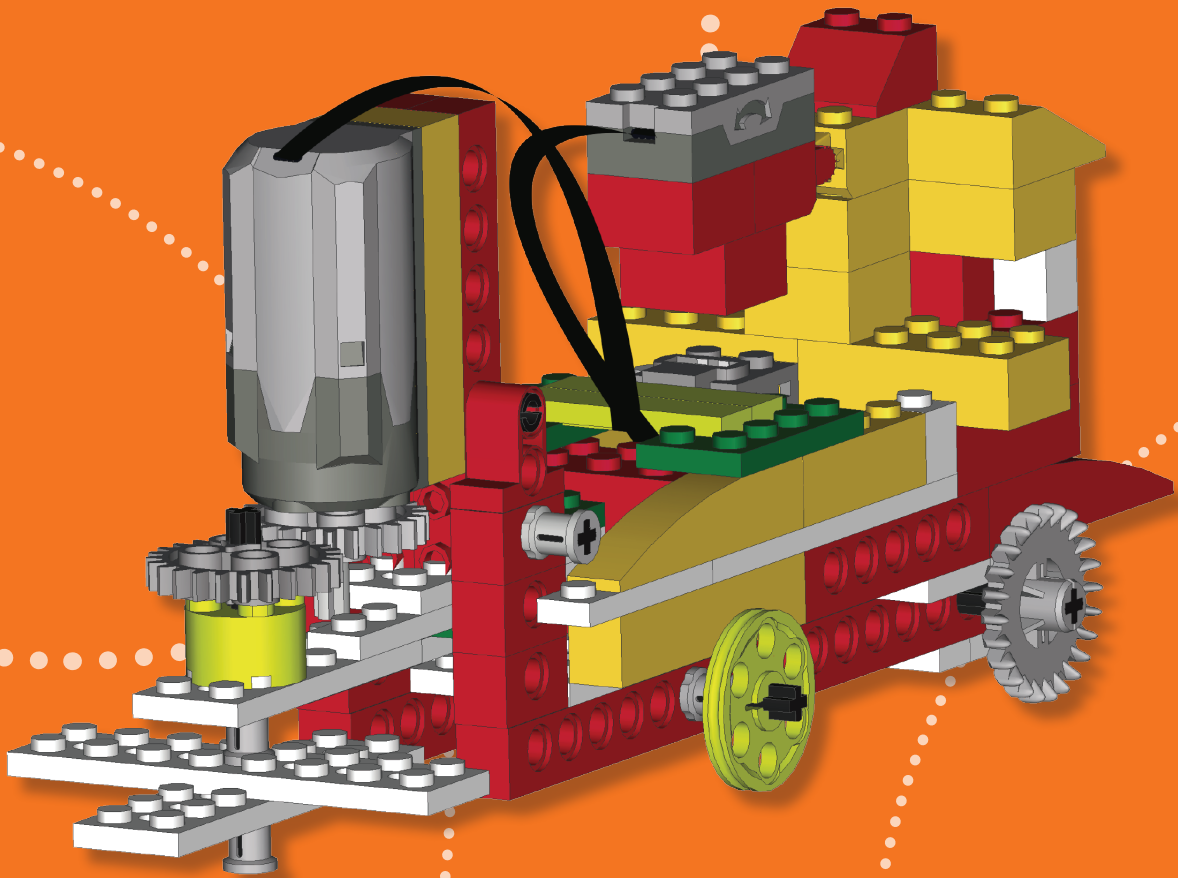
6to grado de primaria

Ciencias de la naturaleza

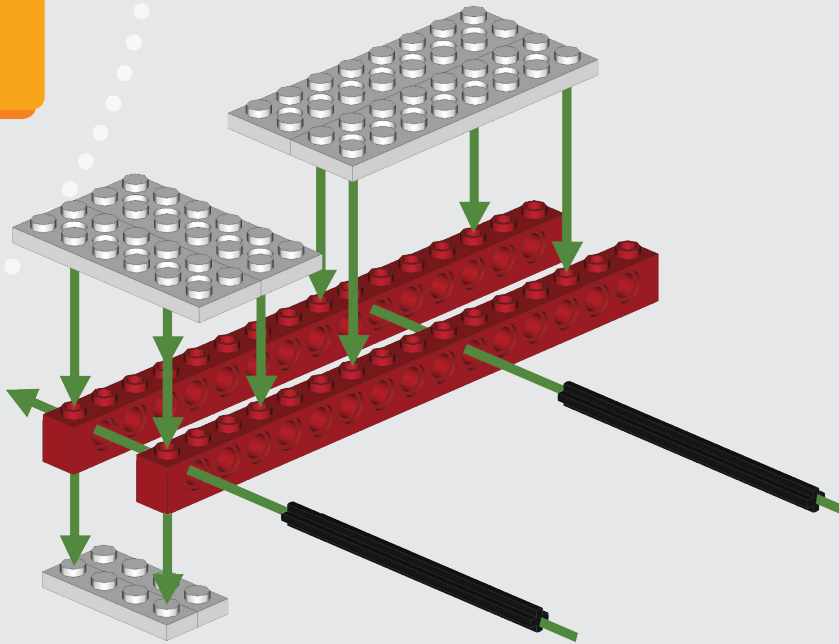
ROBÓTICA EDUCATIVA



Barredora



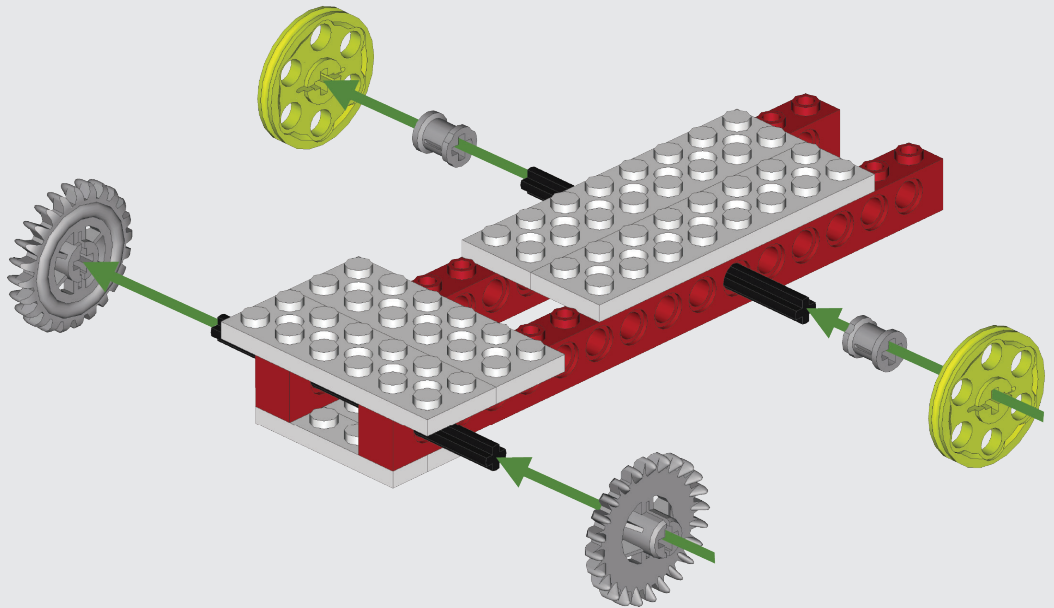
1



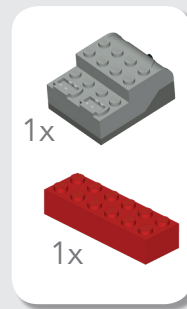
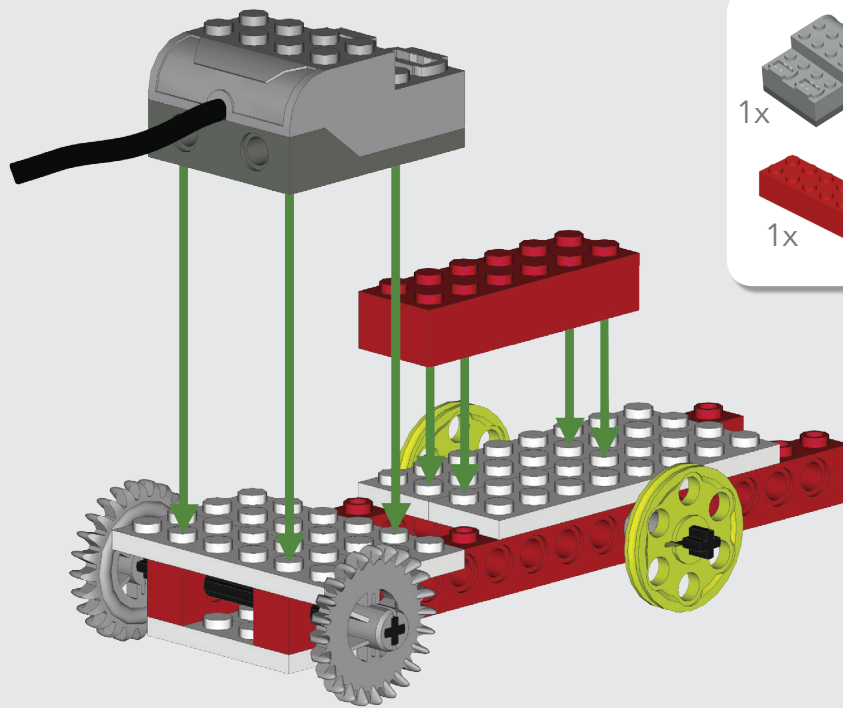
- 2x
- 2x
- 2x
- 2x
- 2x

2

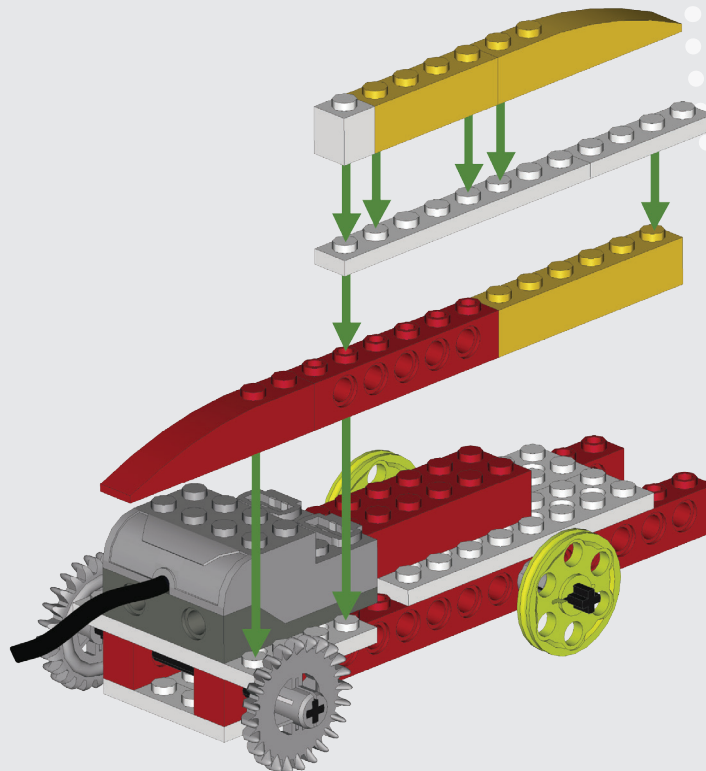
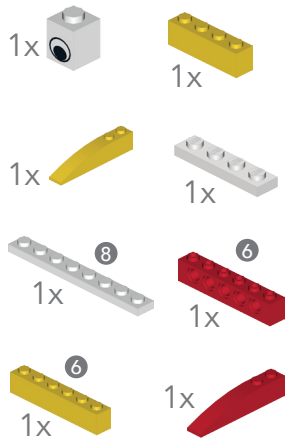
- 2x
- 2x
- 2x



3

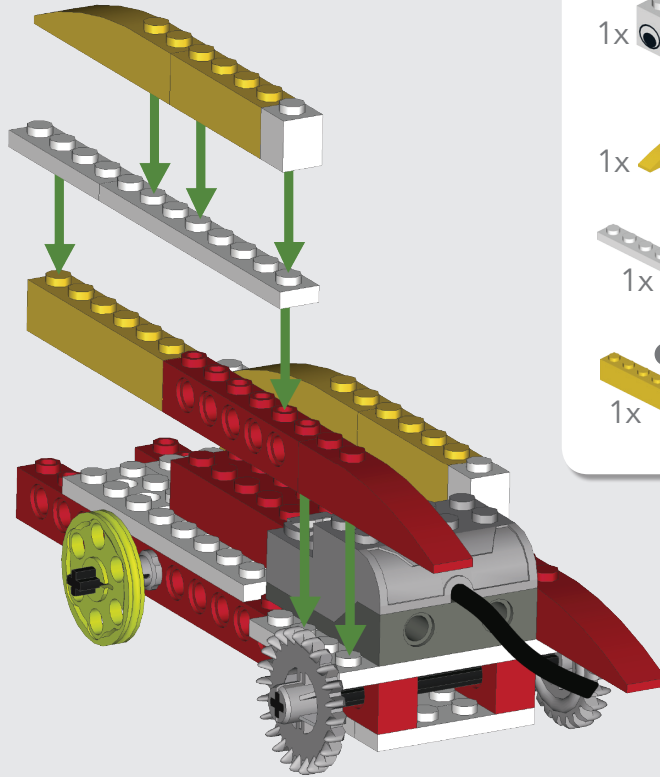



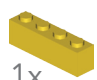


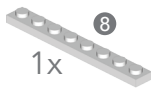

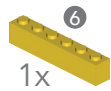

4



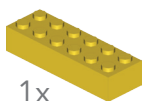
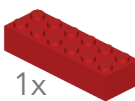

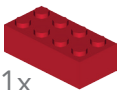
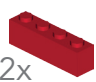
5

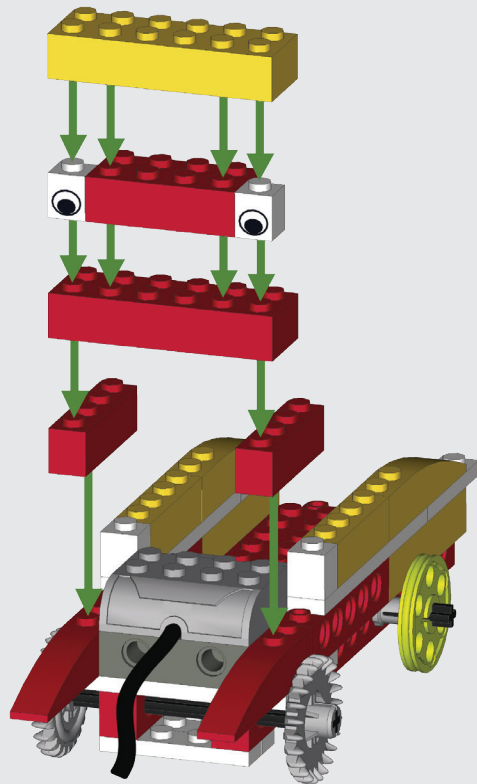
 se voltea el ensamble




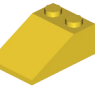
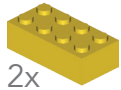
- 1x 
- 1x 
- 1x 
- 1x 
- 1x  8
- 1x  6
- 1x  6
- 1x 

6

- 1x 
- 1x 
- 2x 
- 1x 
- 2x 

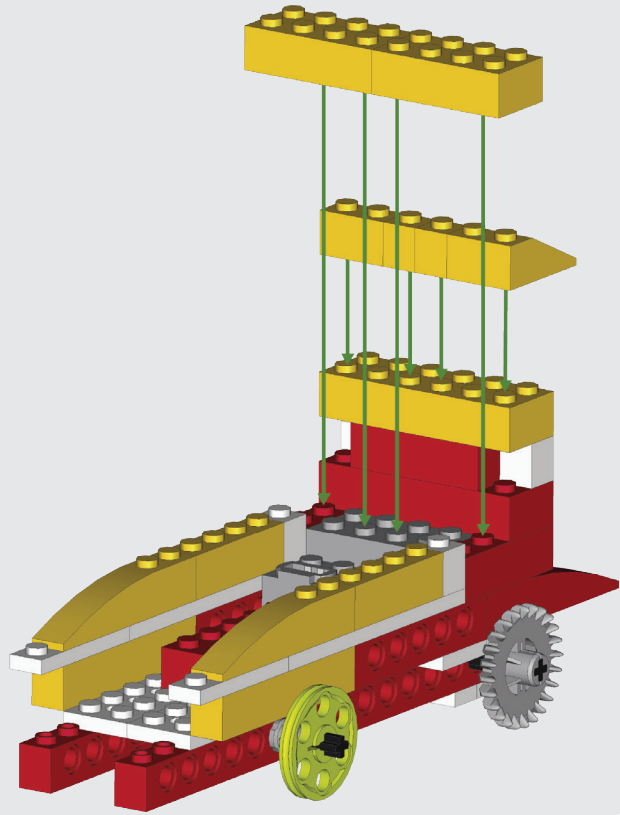


7

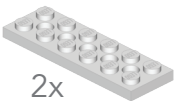
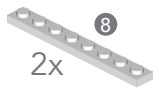
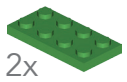
- 2x 
- 2x 
- 2x 

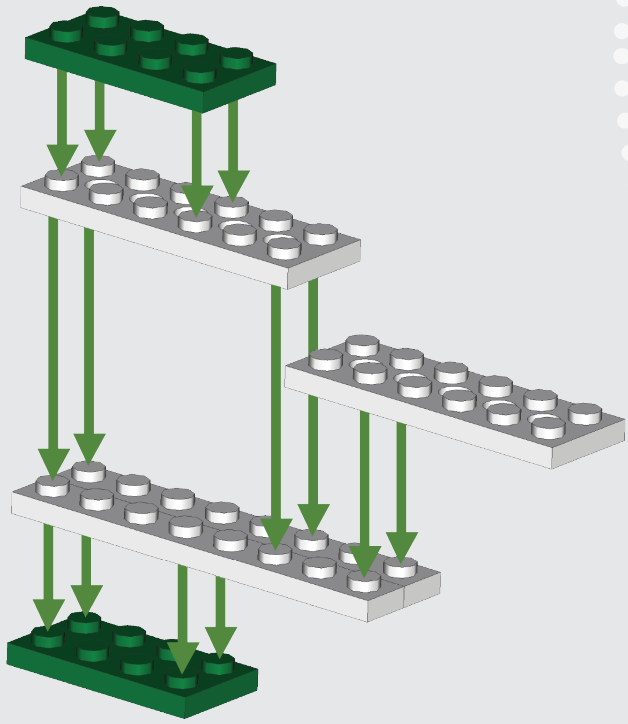


se voltea el ensamble

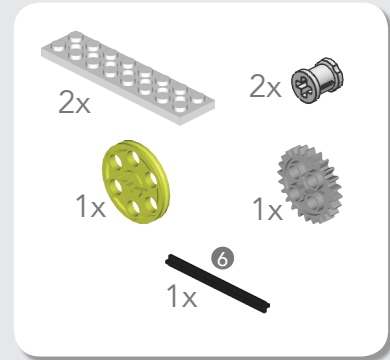
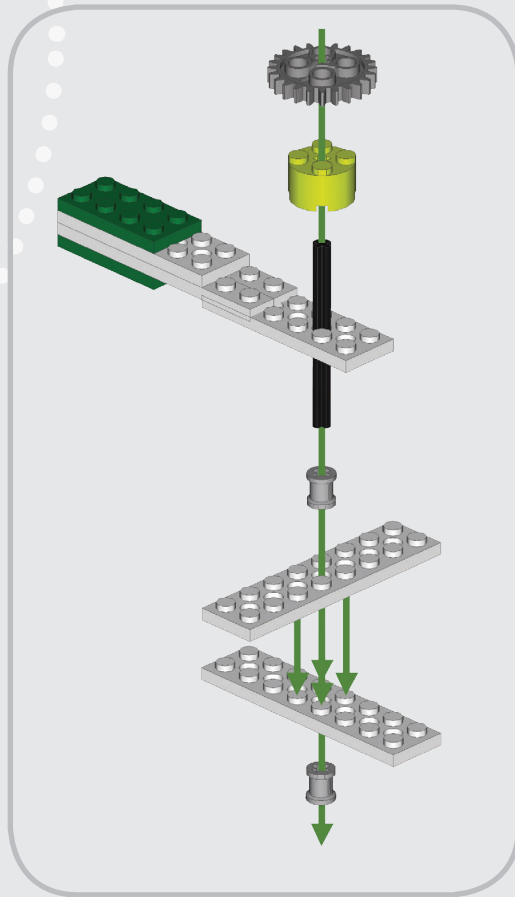


8

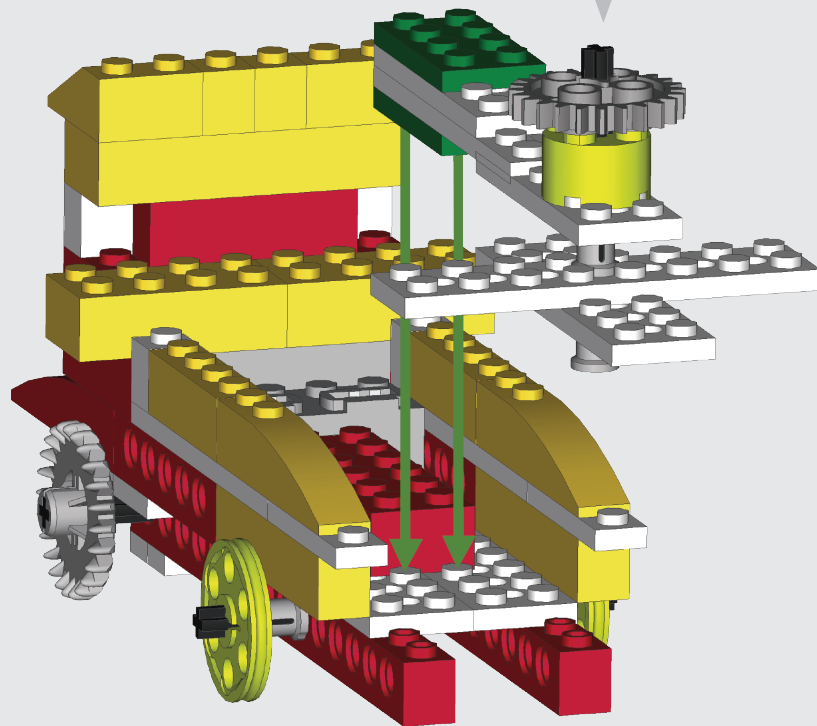
- 2x 
- 2x  8
- 2x 



9

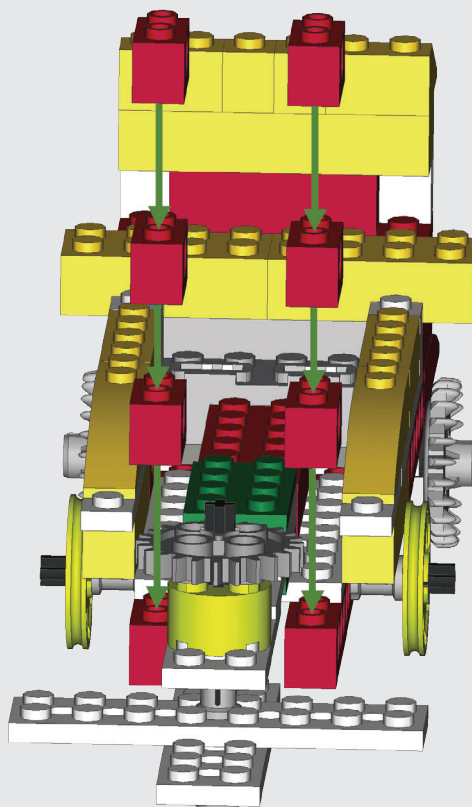


10

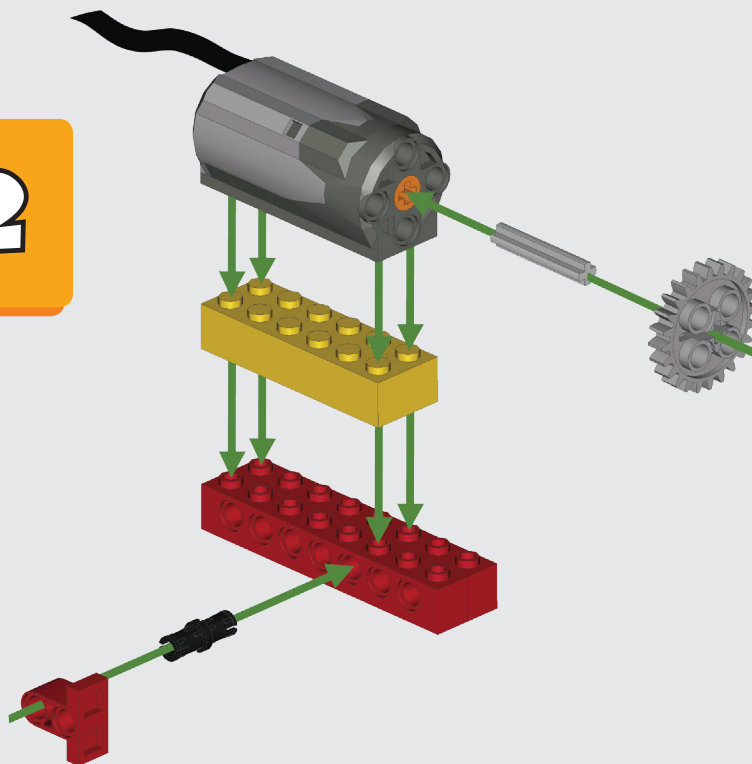


11

6x

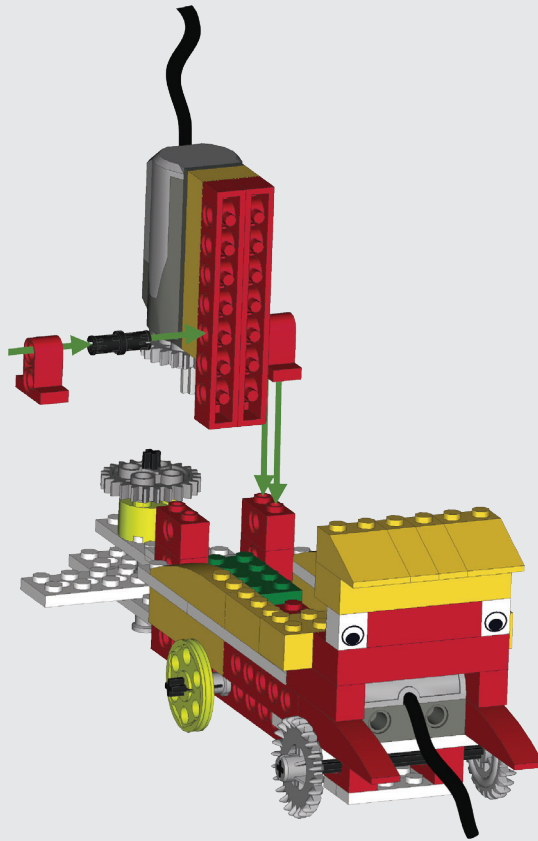



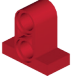
12





- 1x
- 1x
- 1x
- 1x
- 1x
- 1x
- 2x

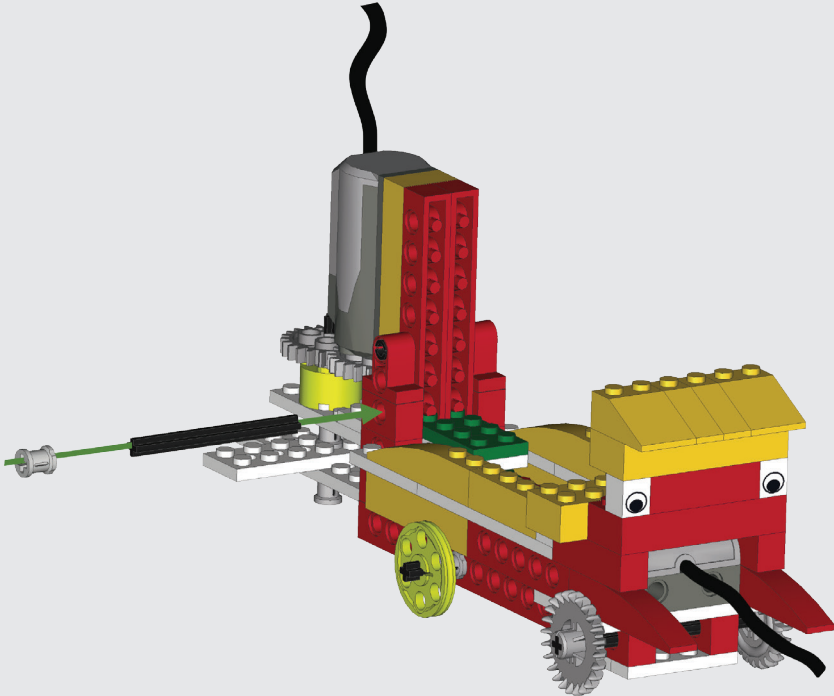
13



- 1x 
- 1x 

14

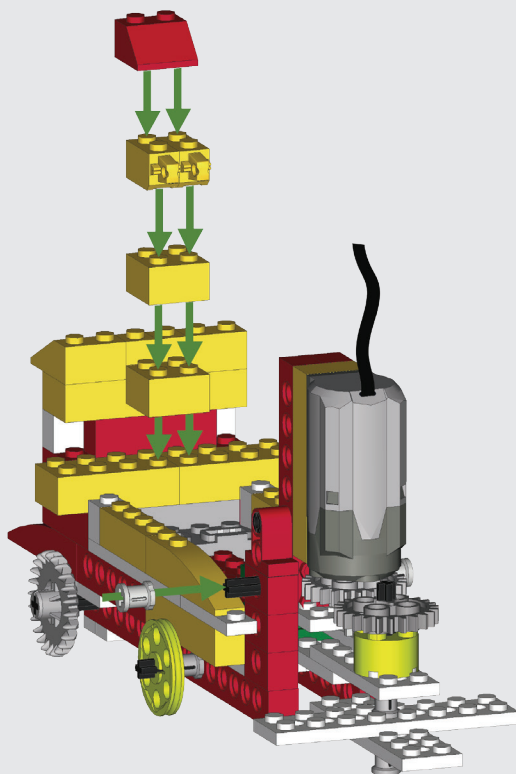
- 1x 
- 1x 



15



se voltea
el ensamble



2x

1x

2x

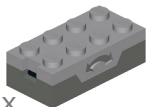
1x

16

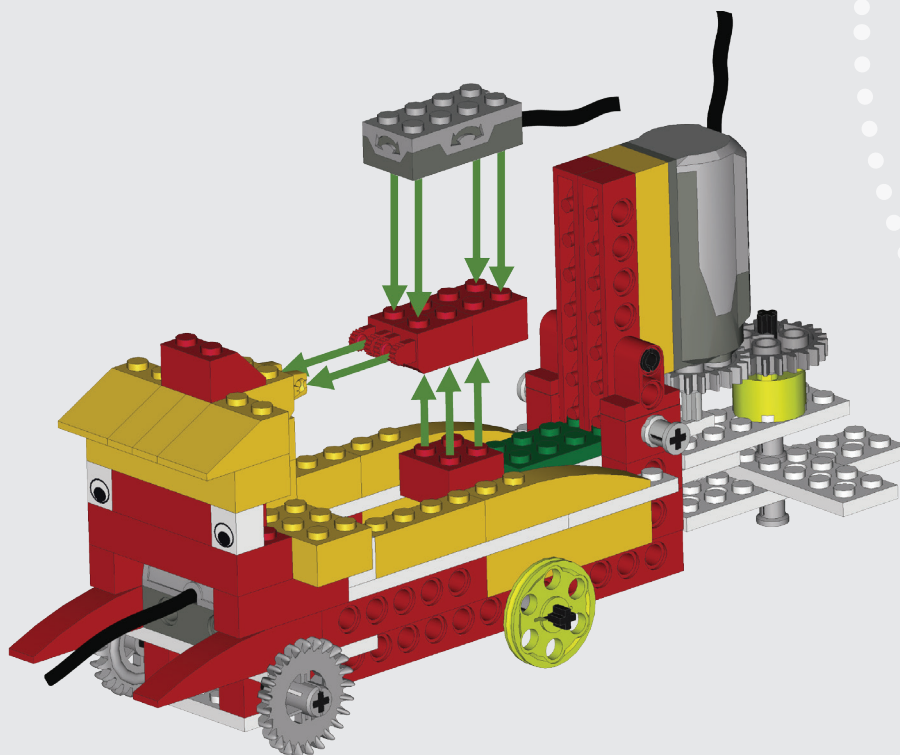
1x



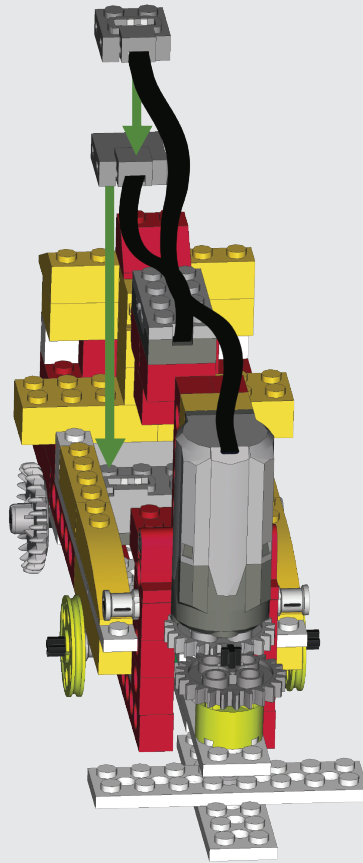
1x



2x

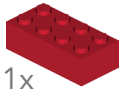


17

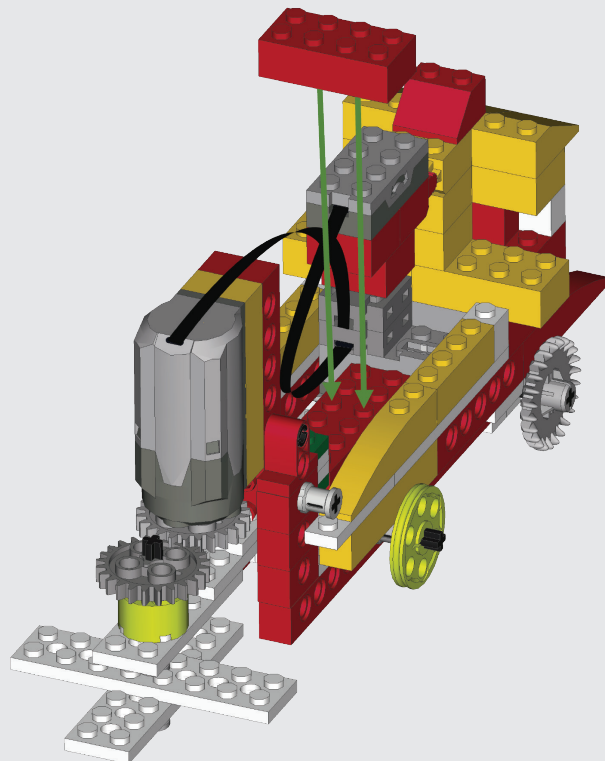


se voltea
el ensamble

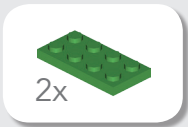
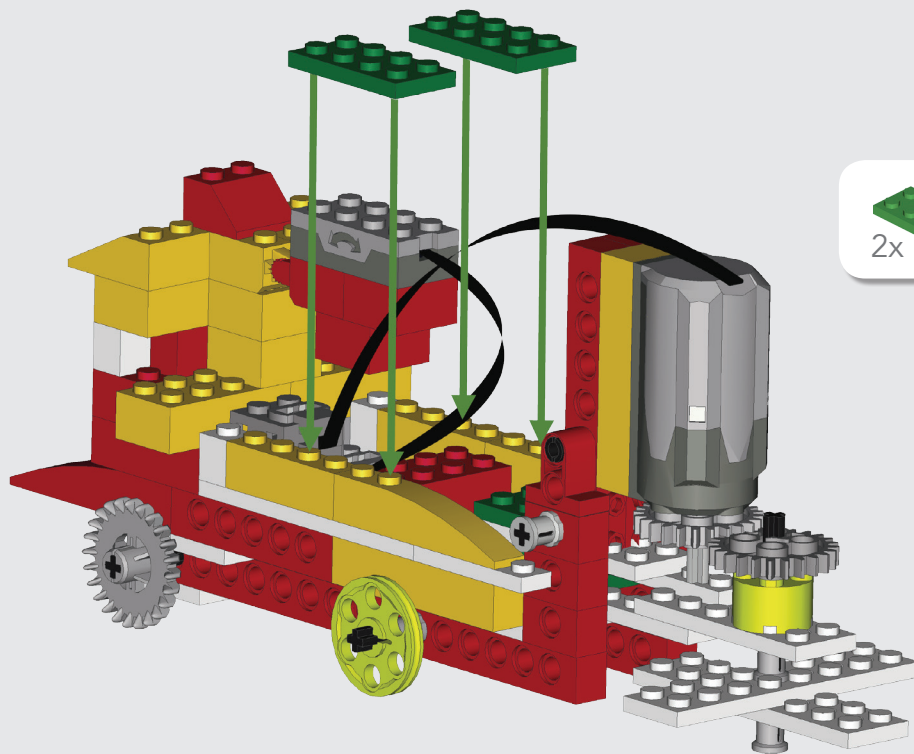
18



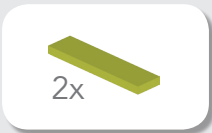
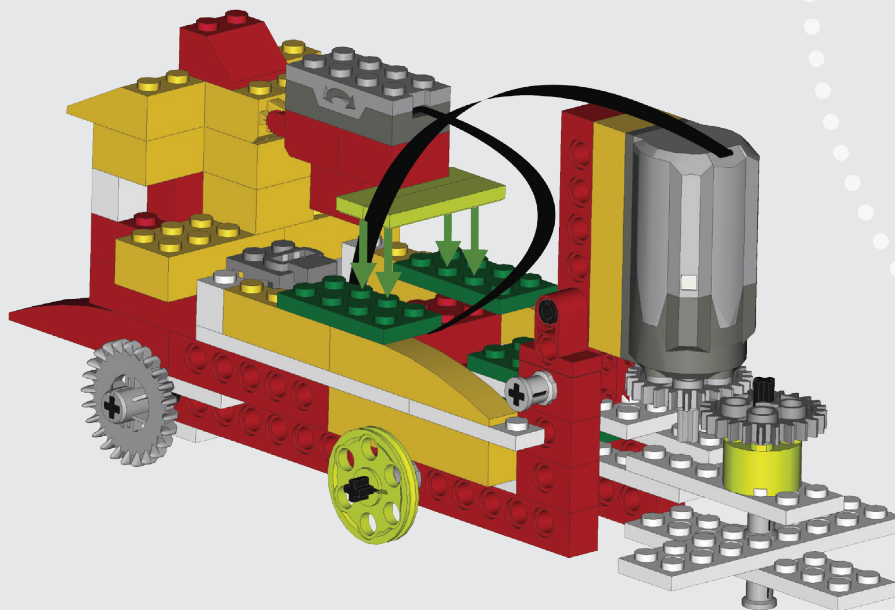
1x



19



20



Resultado final

