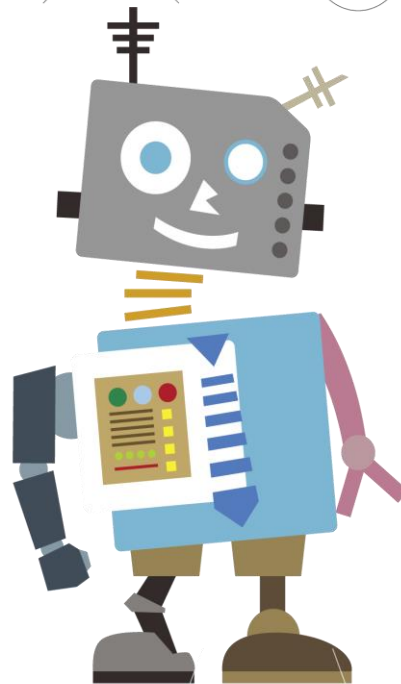


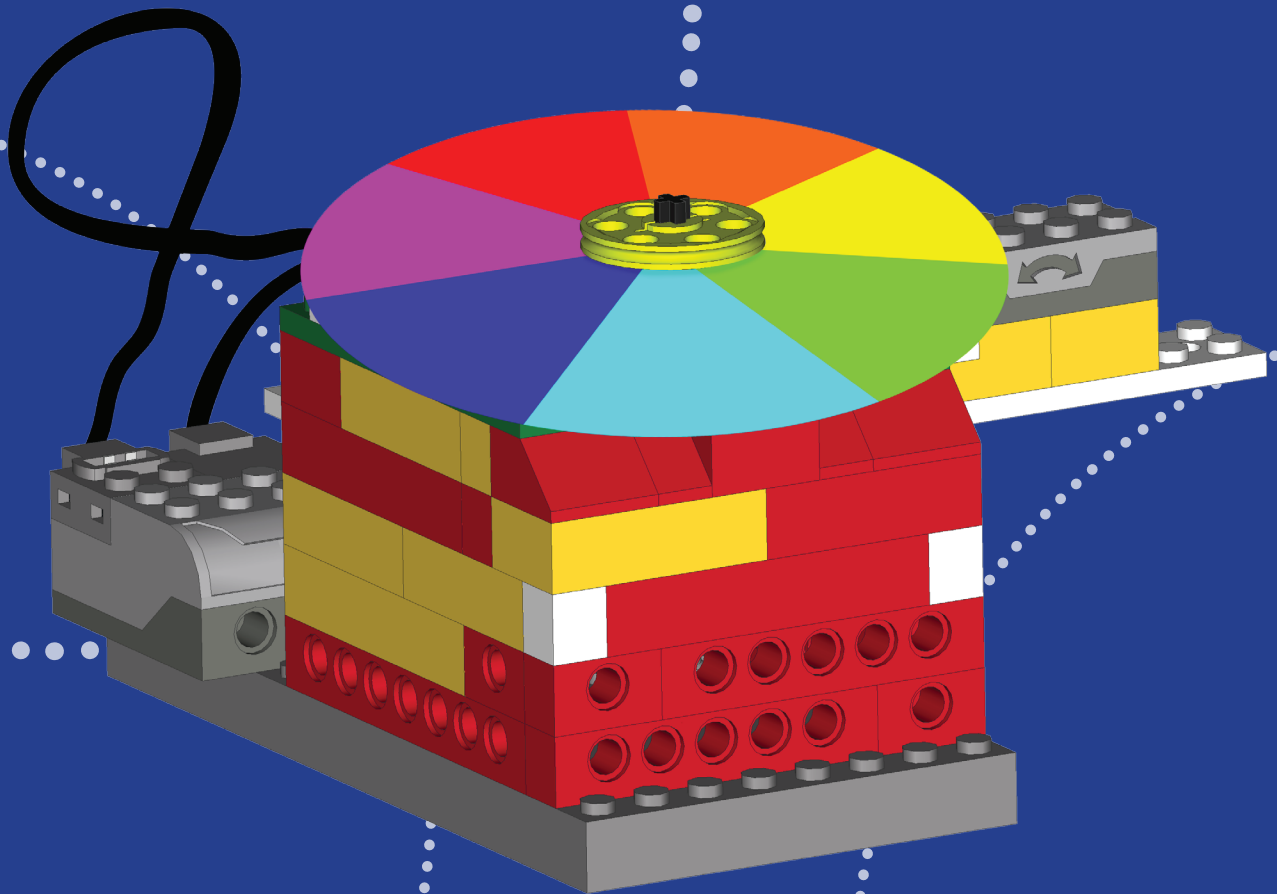
Robótica Educativa: Ensamble Disco de Newton

Descomposición de la 4to grado de primaria Ciencias de la naturaleza
luz blanca

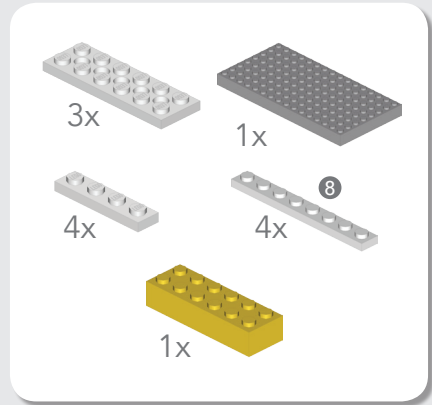
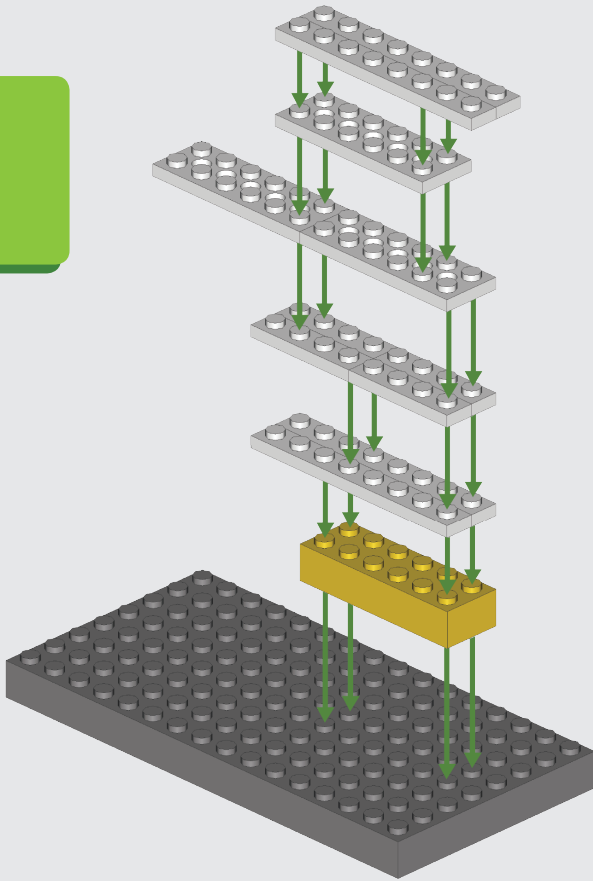
ROBÓTICA
EDUCATIVA



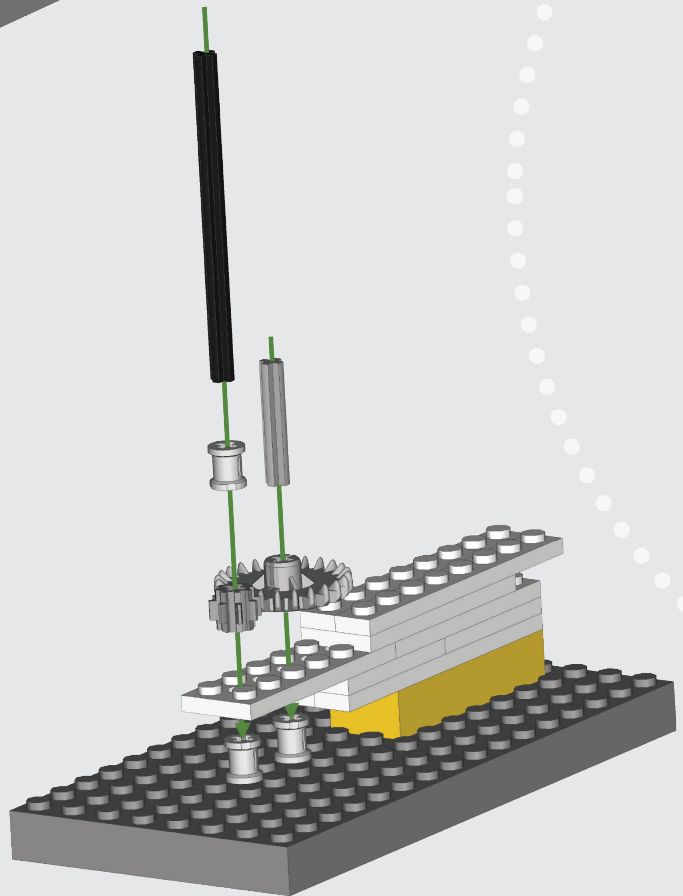
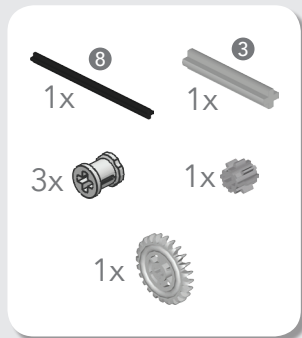
Disco de Newton



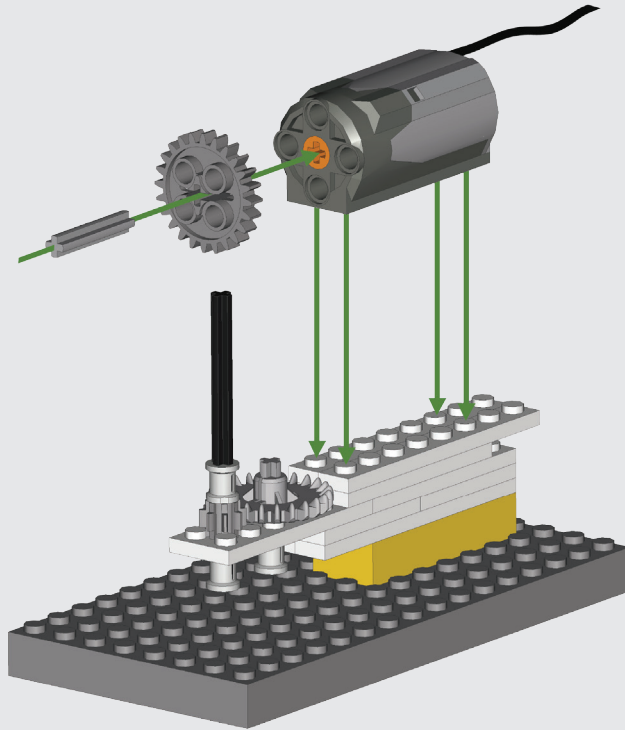
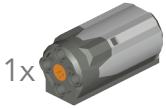
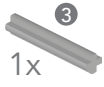
1



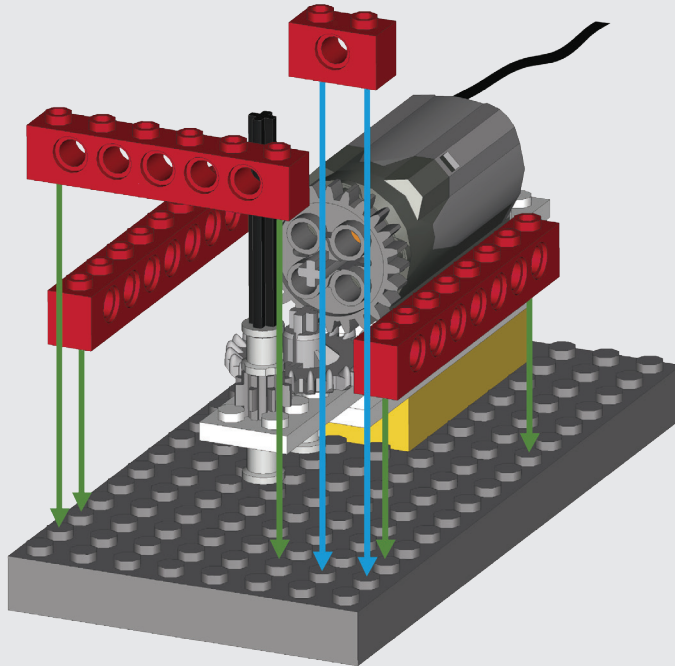
2



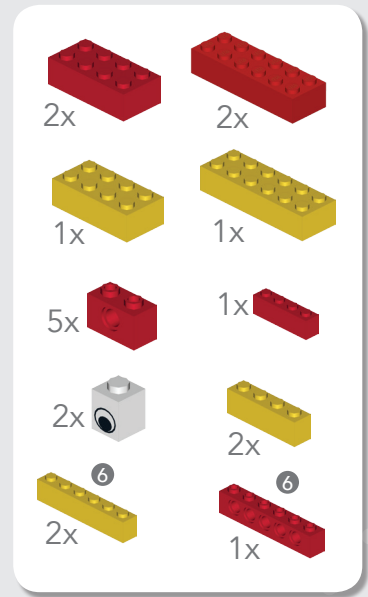
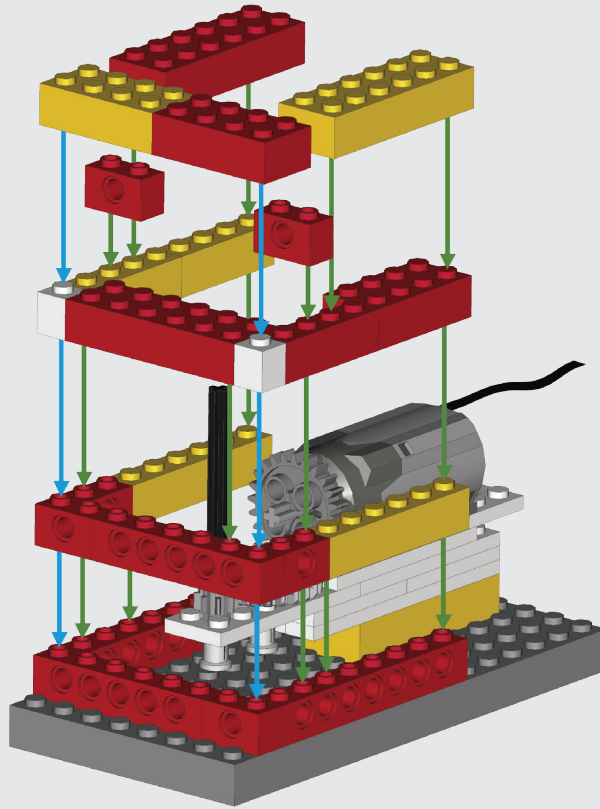
3



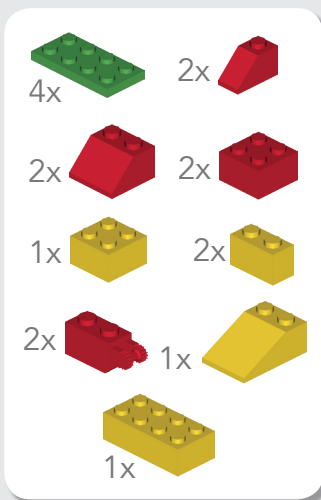
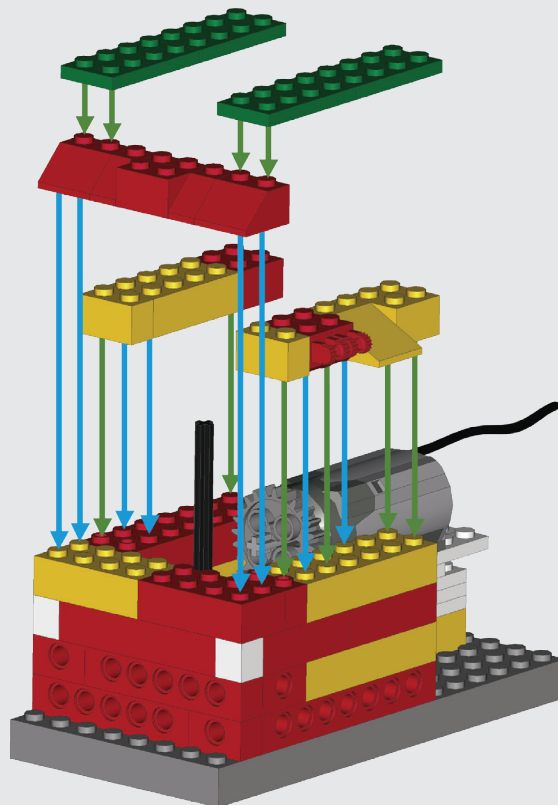
4



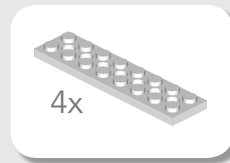
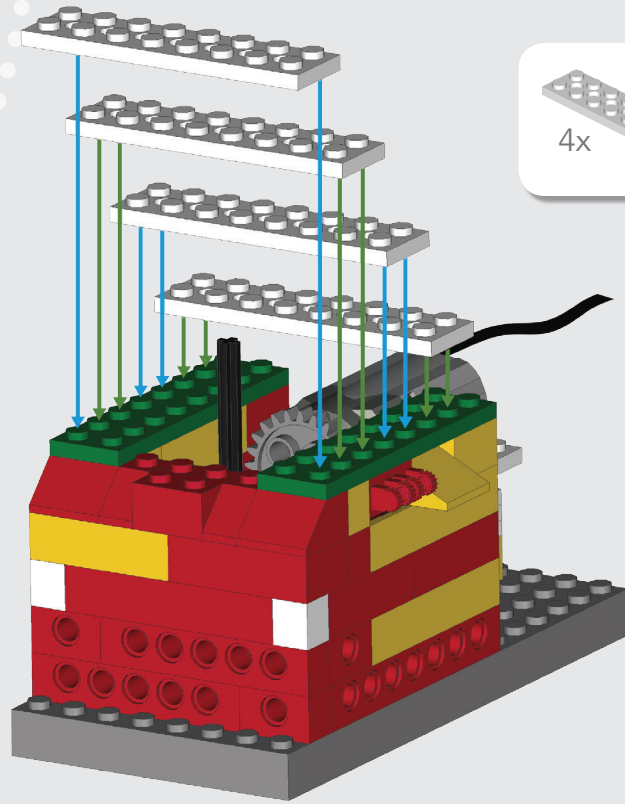
5



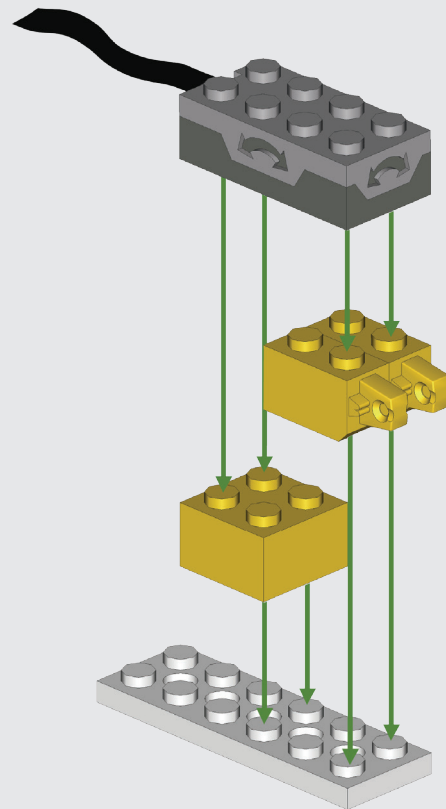
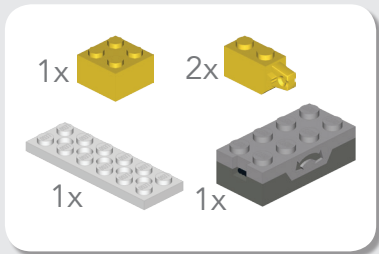
6



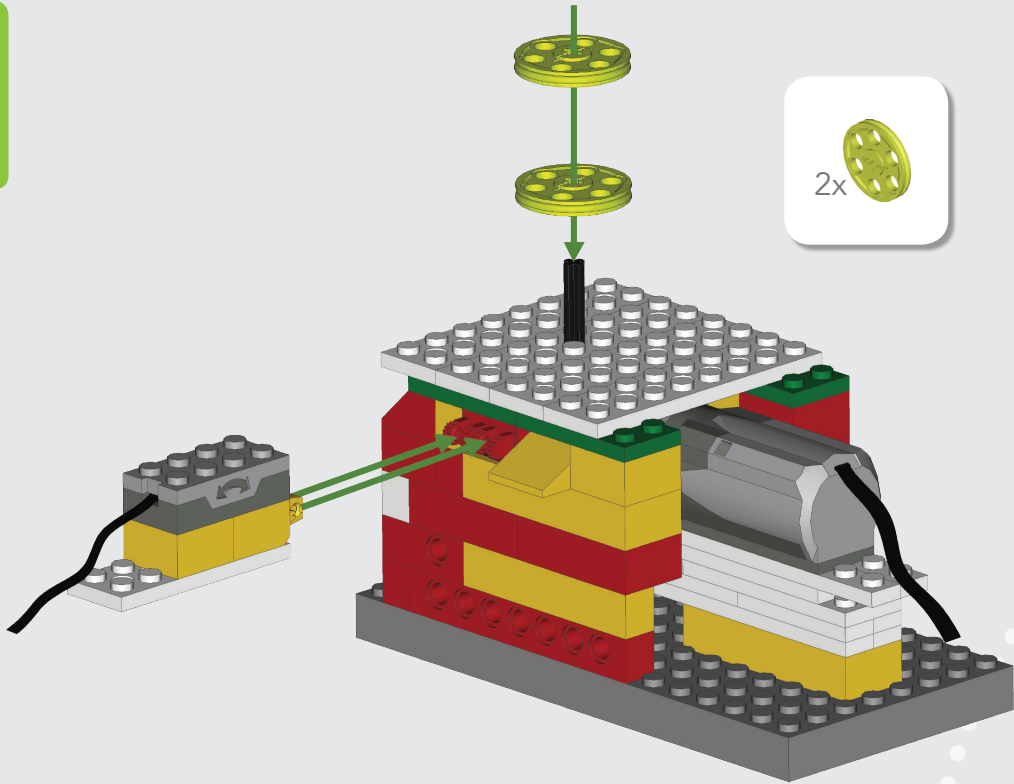
7



8

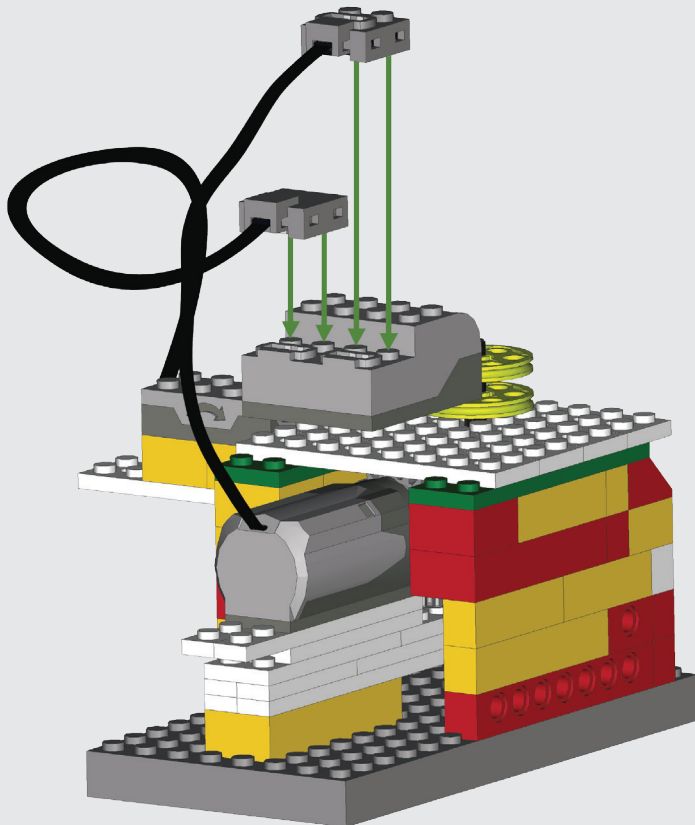


9



2x 

10



Resultado final

