

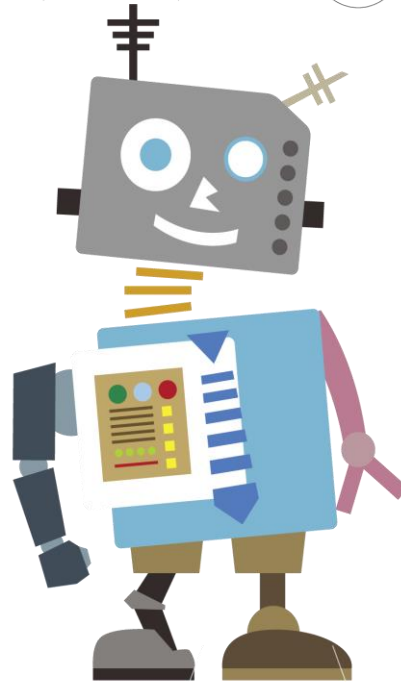
# Robótica Educativa: Ensamble Telescopio

El Telescopio

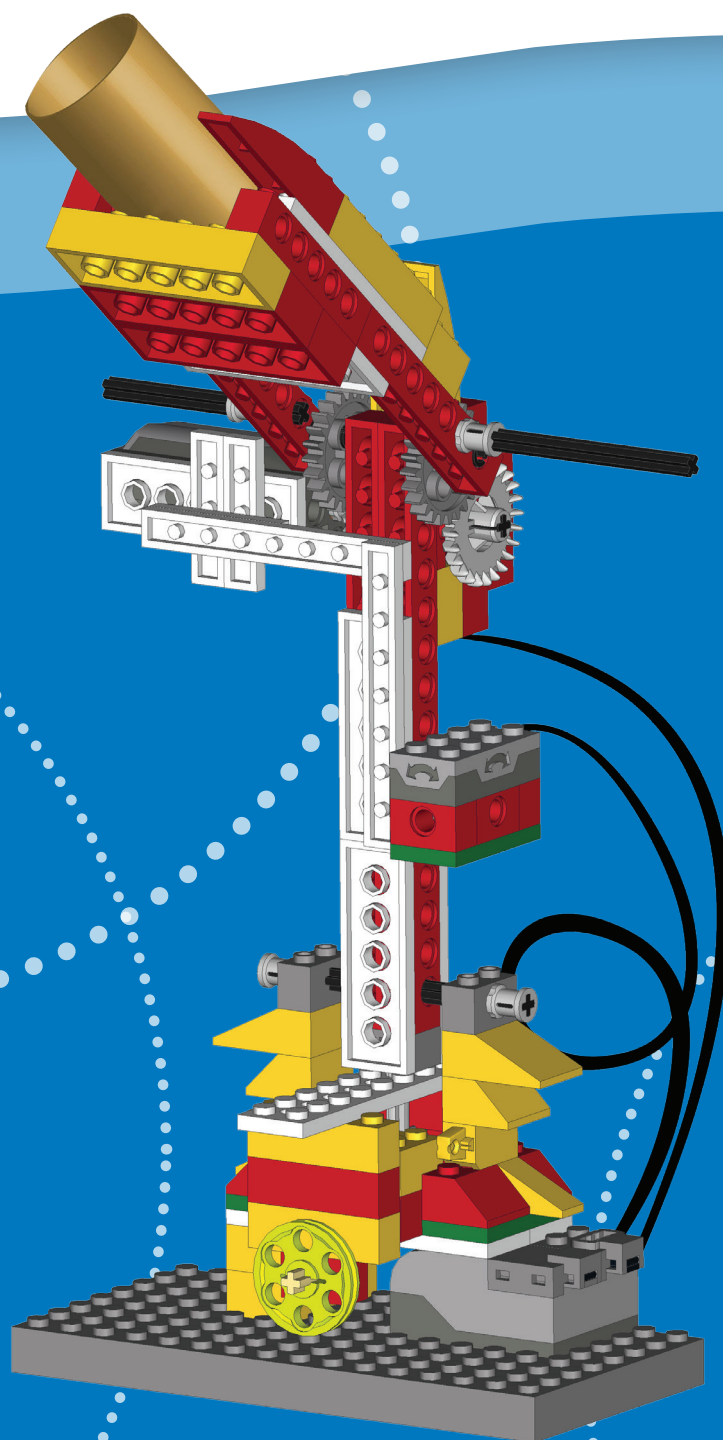
4to grado de primaria

Ciencias de la naturaleza

**ROBOTICA EDUCATIVA**

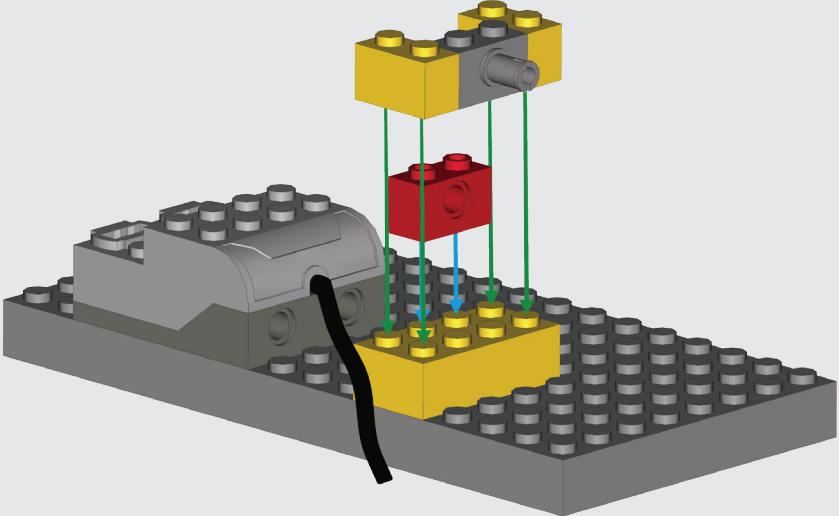


# Telescopio

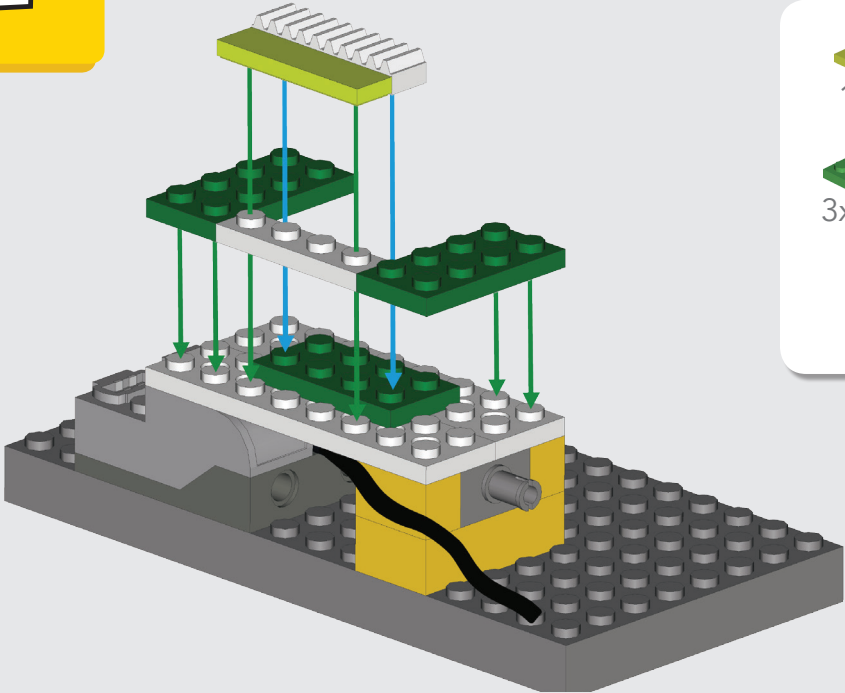


# 1

- 1x
- 1x
- 1x
- 1x
- 1x
- 2x

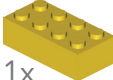

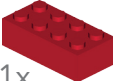




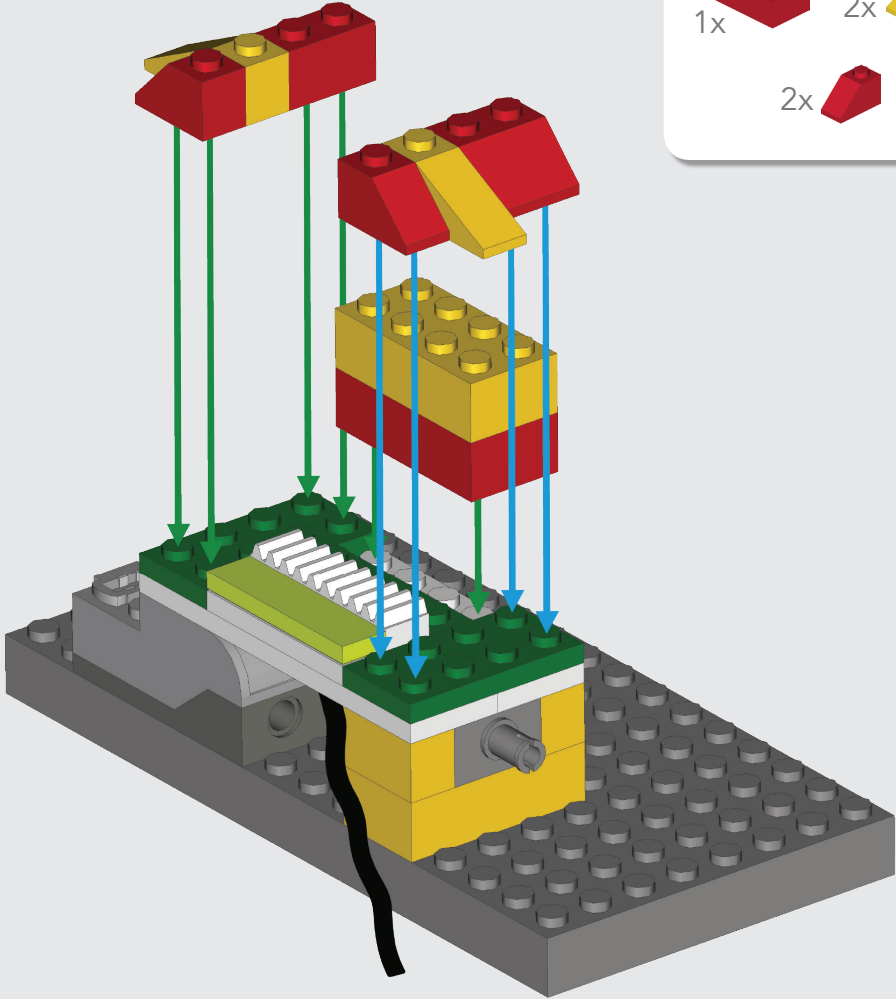
# 2



- 1x
- 1x
- 3x
- 1x
- 2x

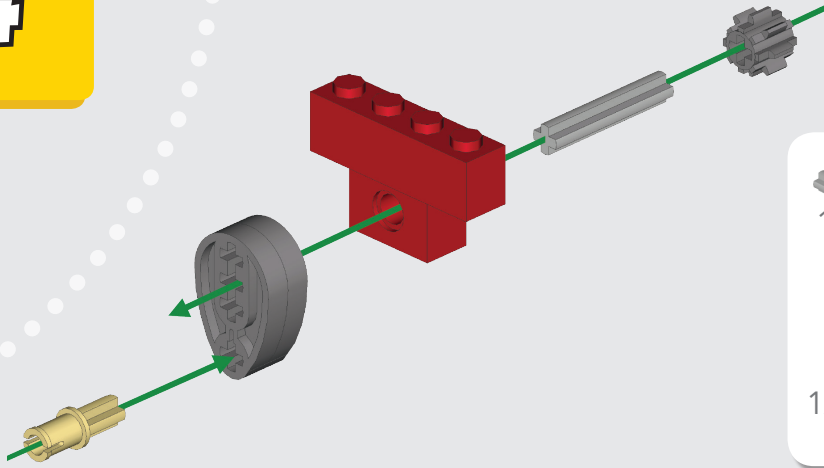
3

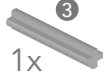


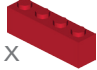
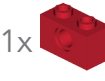

- 1x  2x 
- 1x  2x 
- 2x 



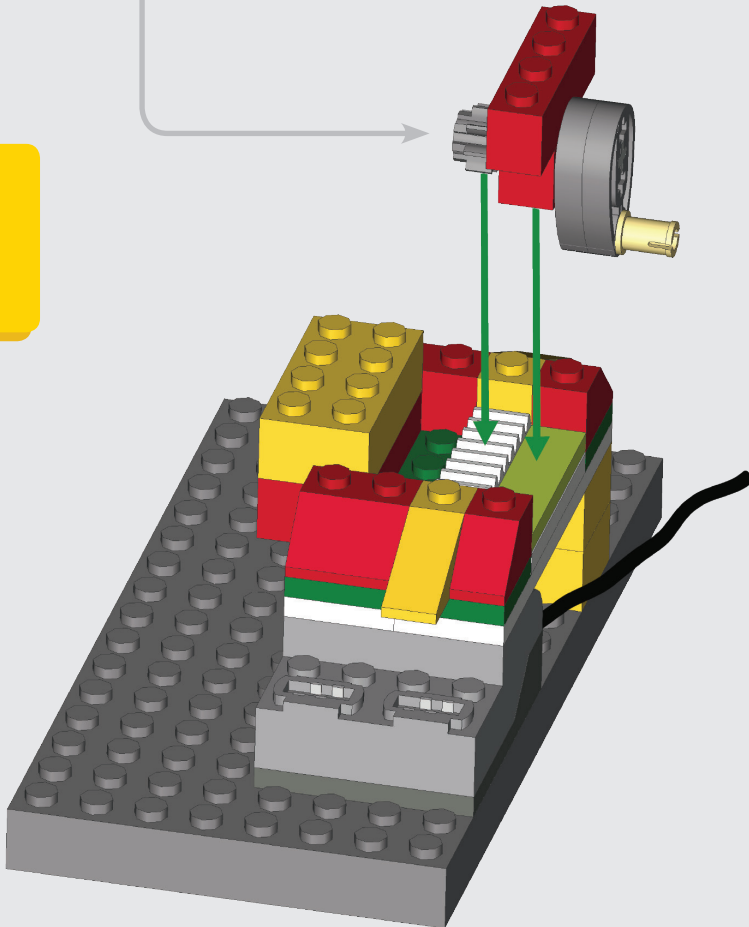


4

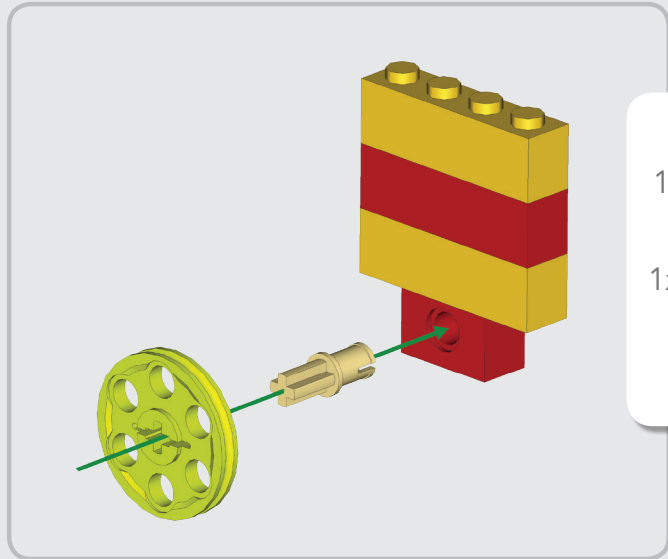


- 1x  2x 
- 1x  1x 
- 1x  1x 

5

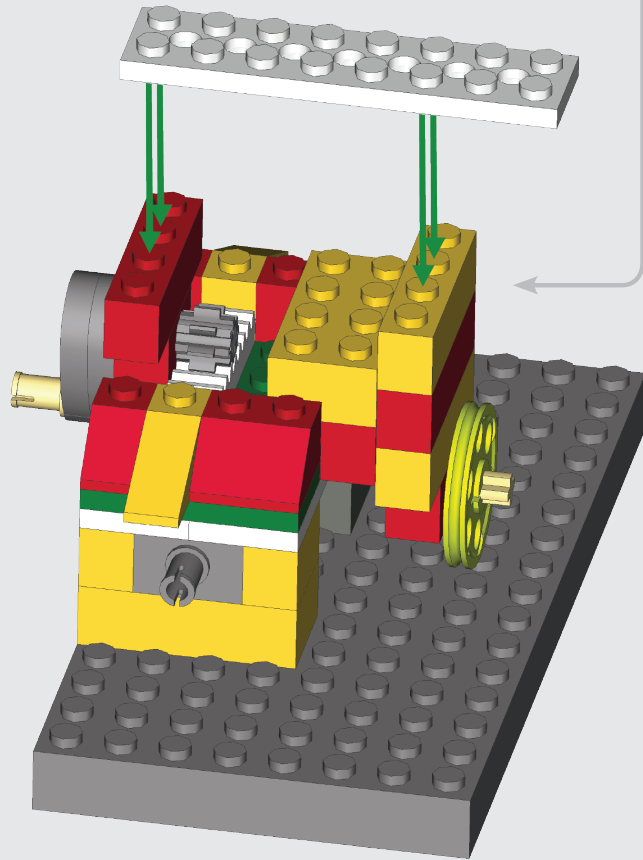
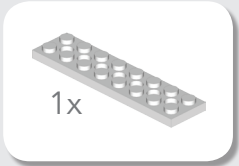


6



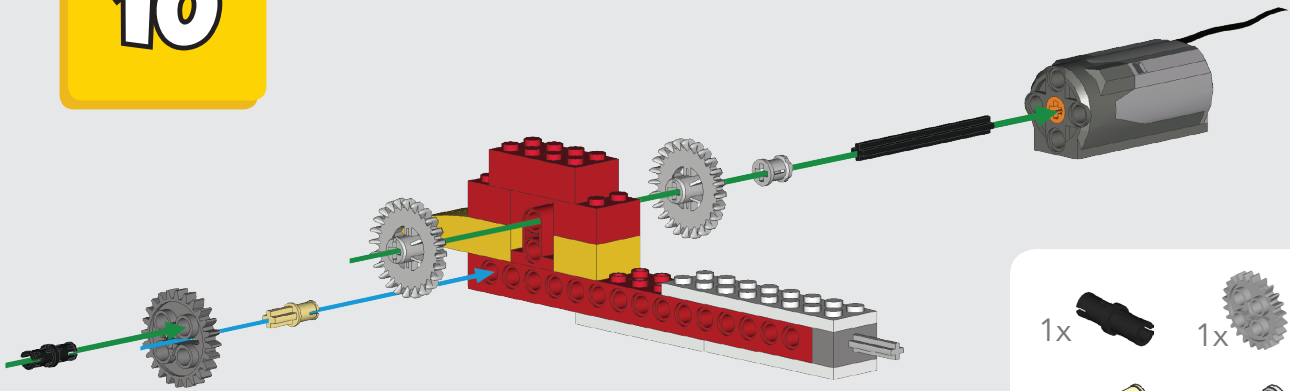
- 1x Red 1x5 brick
- 2x Yellow 1x5 brick
- 1x Tan axle pin
- 1x Yellow gear
- 1x Red 1x2 brick

7



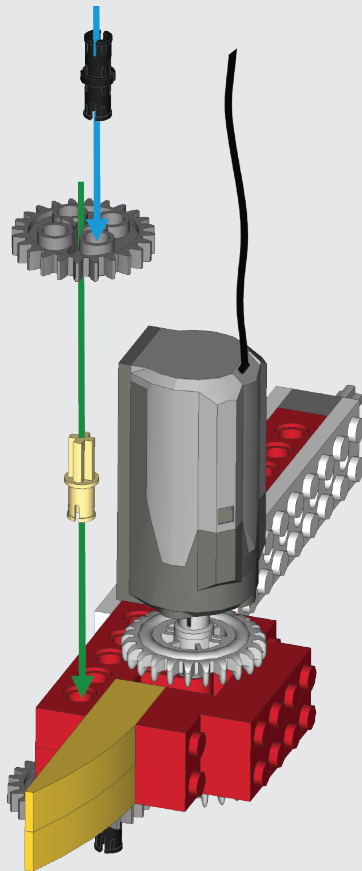



10



- 1x 
- 1x 
- 1x 
- 1x 
- 2x 
- 1x 
- 1x 

11

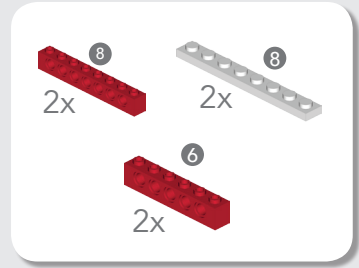
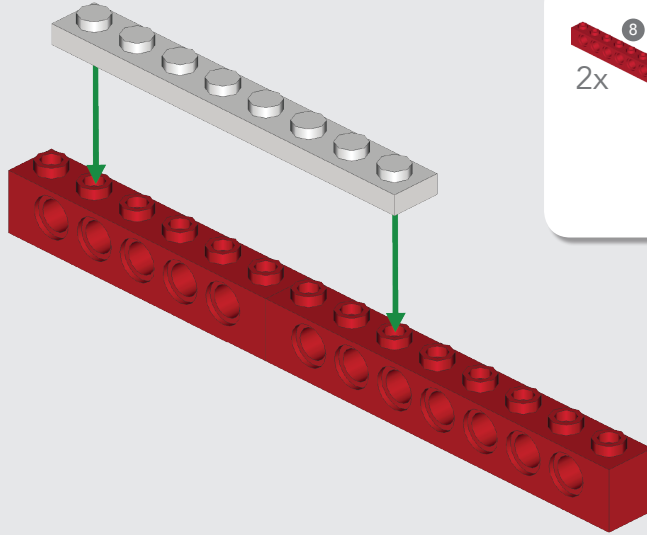


- 1x 
- 1x 
- 1x 

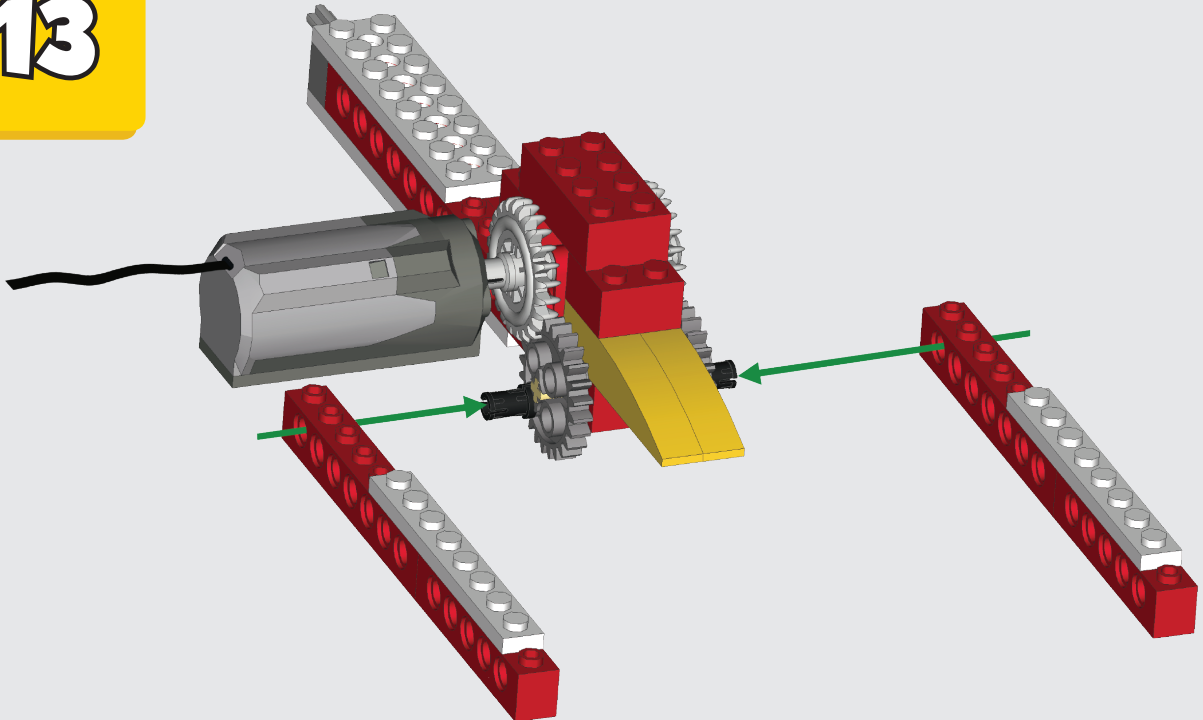
 se voltea el ensamble

12

2x

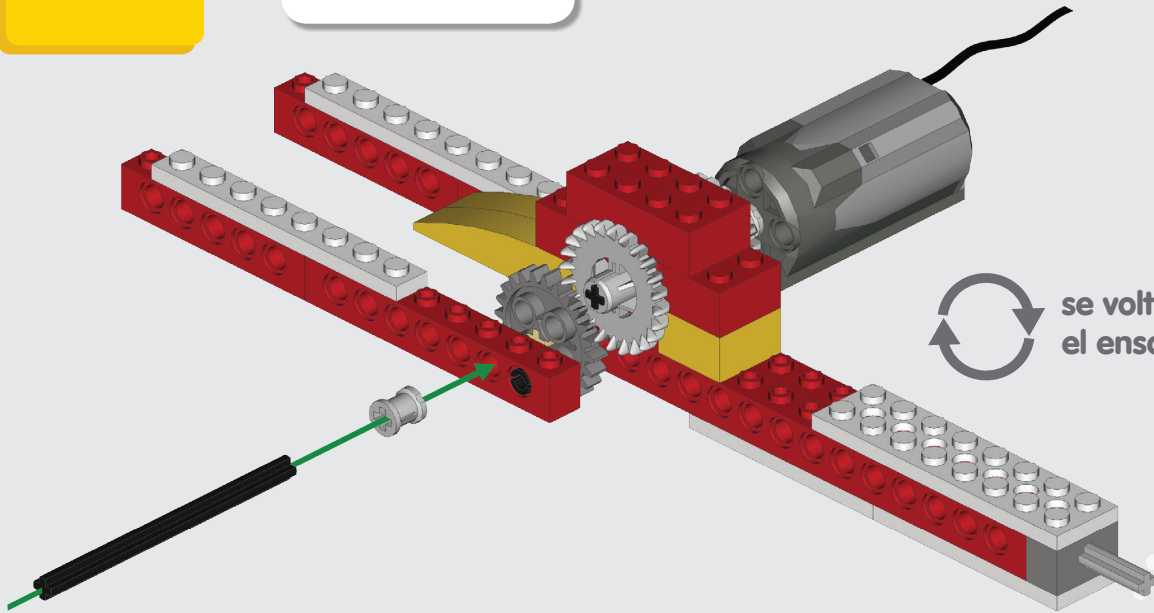


13



14

1x  1x 



se voltea  
el ensamble

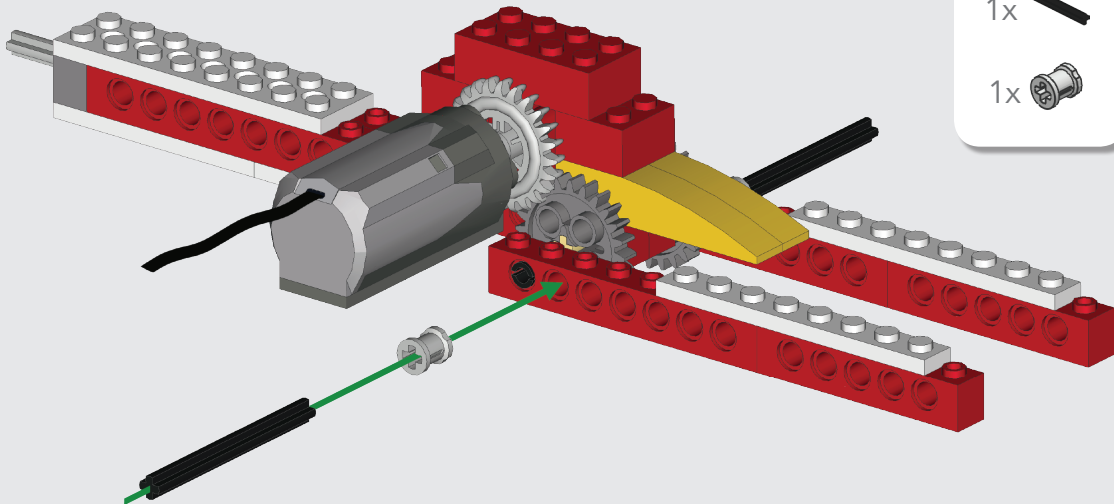
15



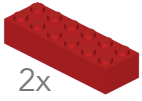
se voltea  
el ensamble

1x 

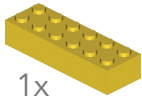
1x 



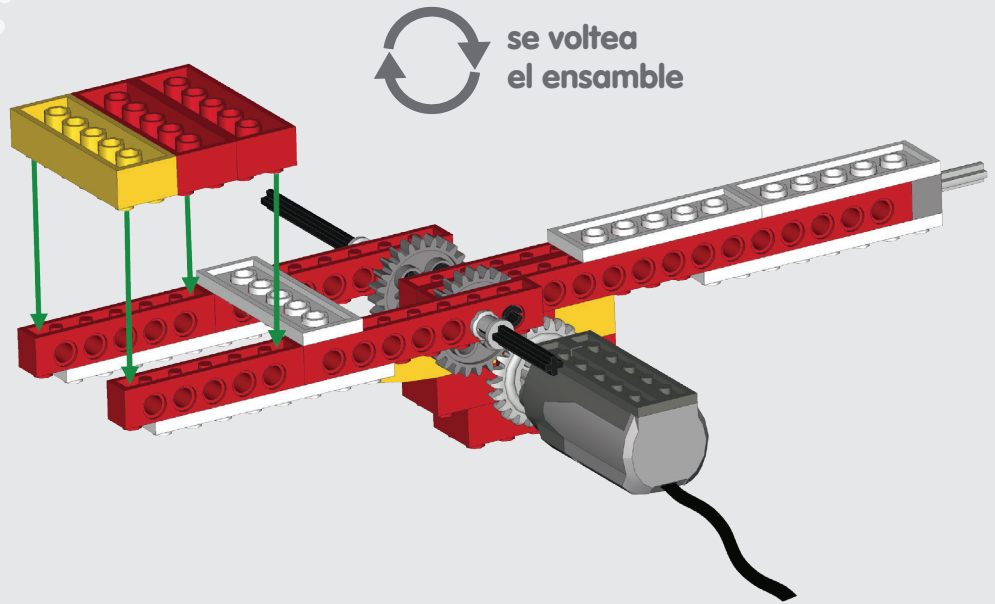
16



2x

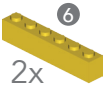


1x



se voltea  
el ensamble

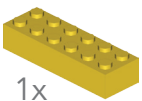
17



2x



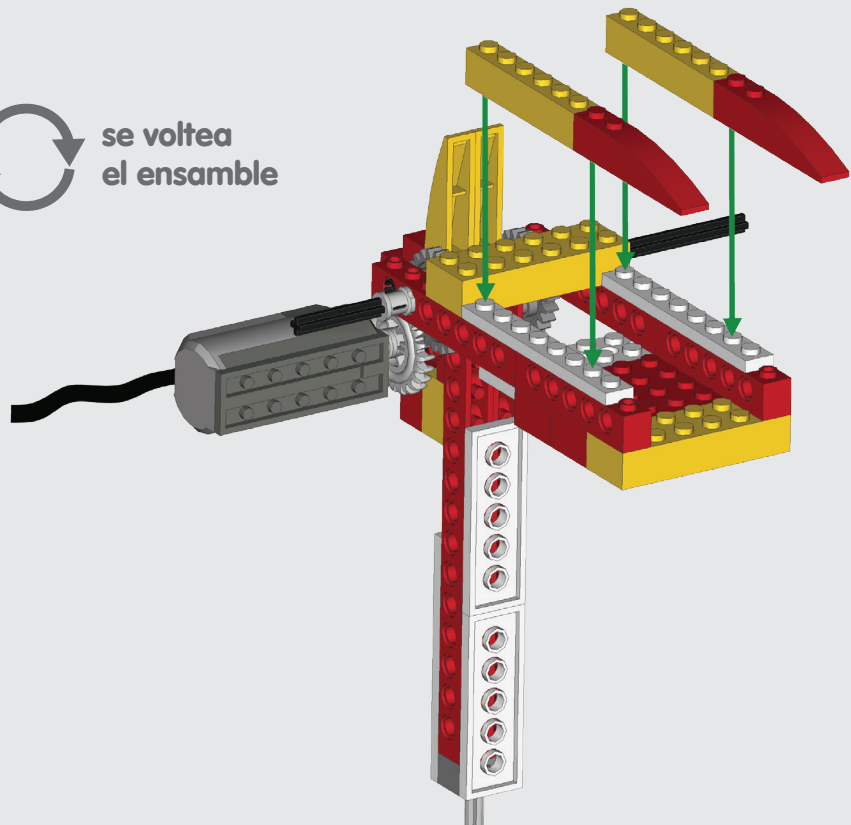
2x



1x



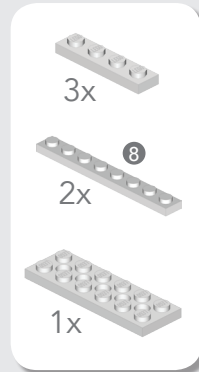
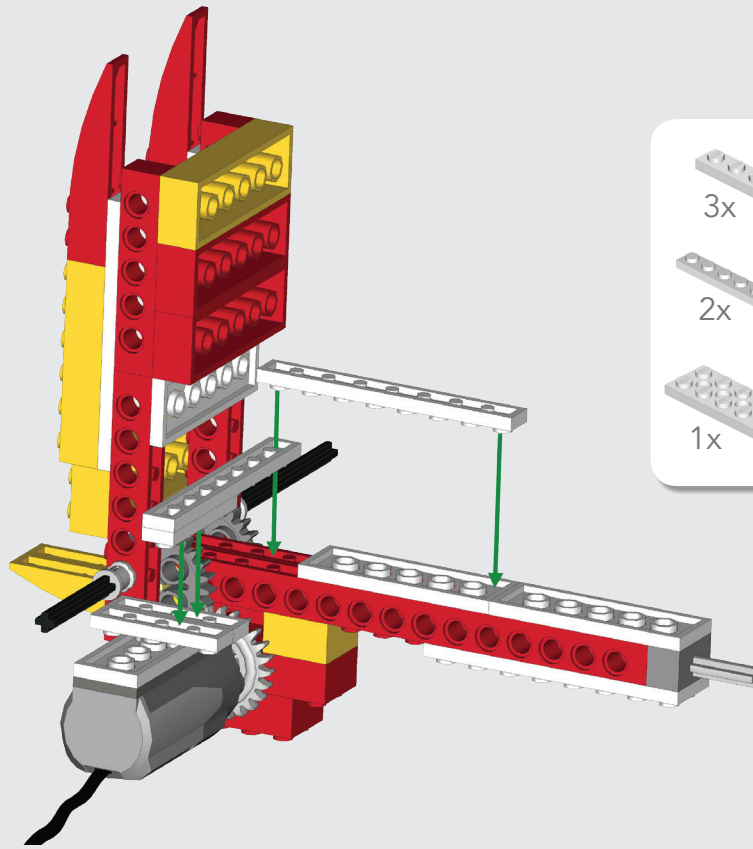
se voltea  
el ensamble



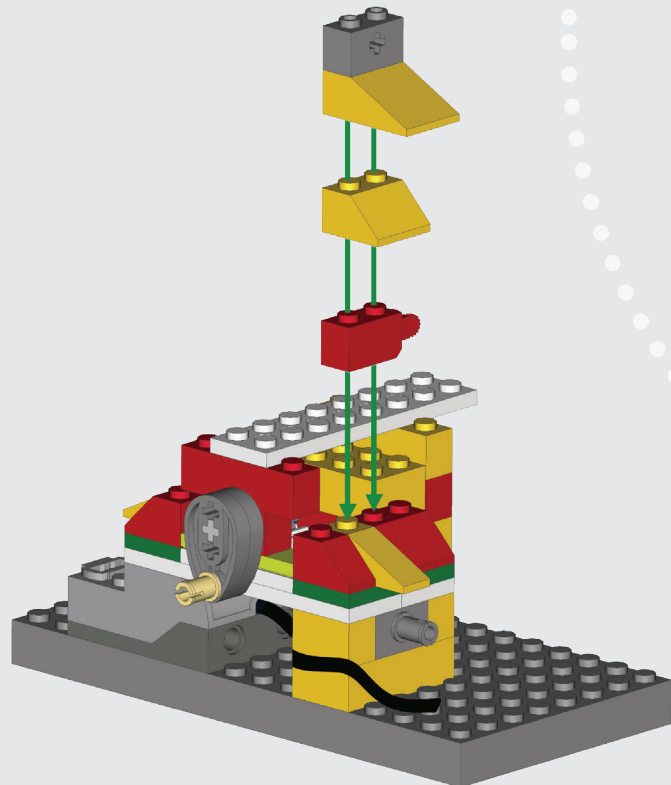
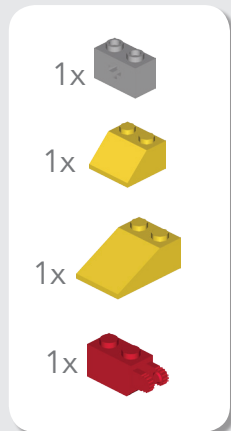
18



se voltea  
el ensamble



19





20



se voltea  
el ensamble



1x

1x

1x

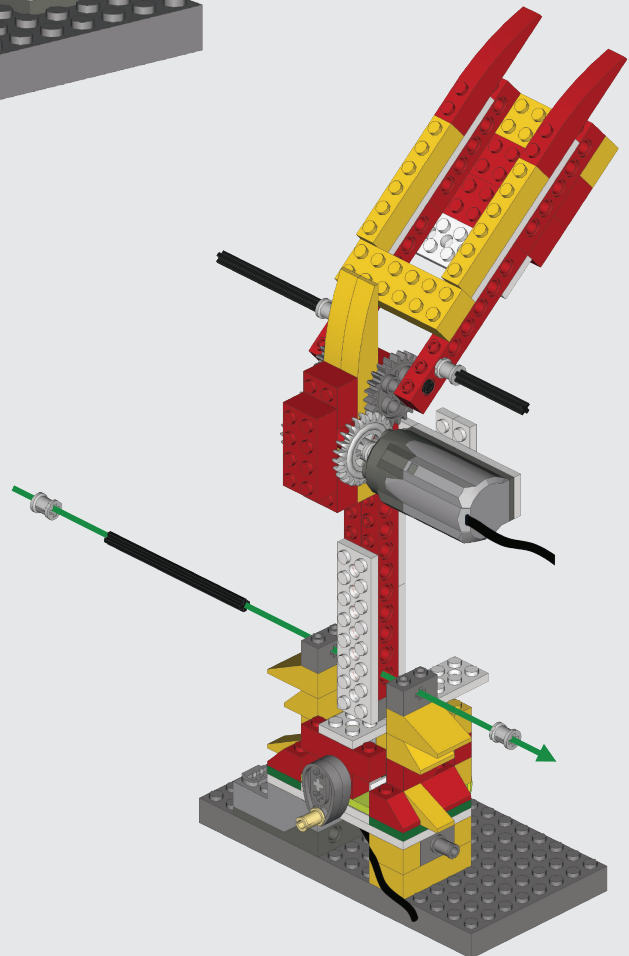
1x

21

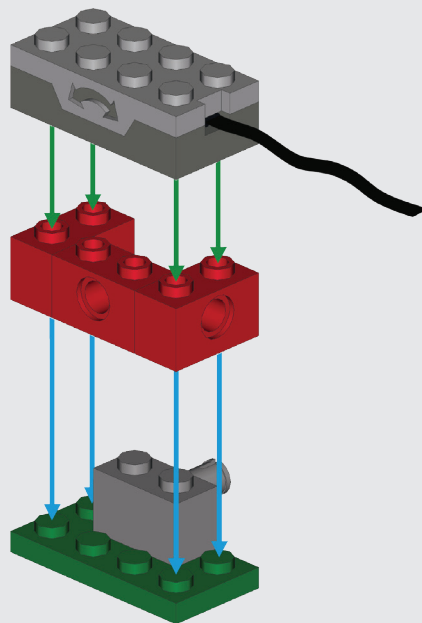
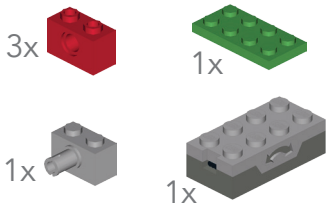
8

1x

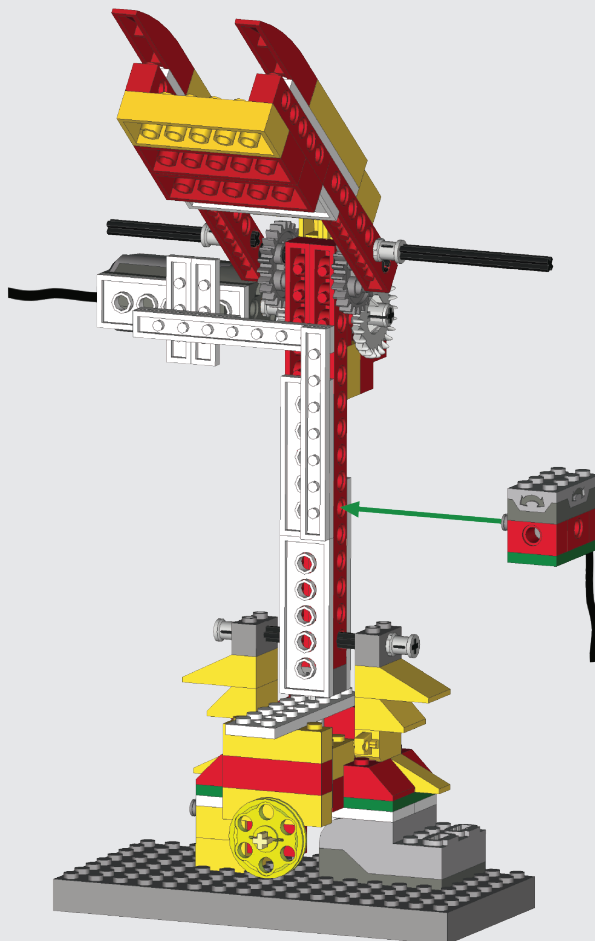
2x



22



23



# Resultado final

