

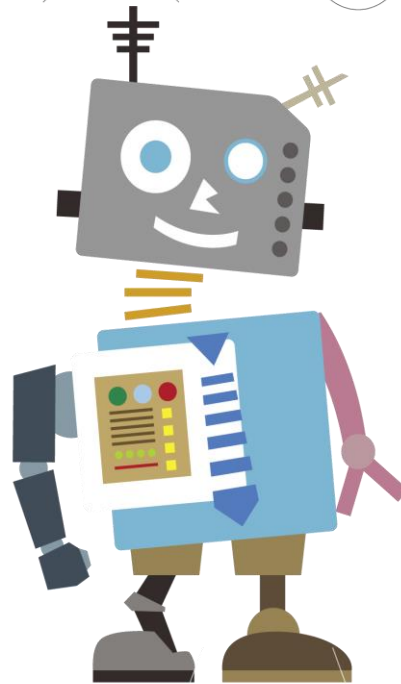
## Robótica Educativa: Ensamble Excavando Minerales

Excavadora

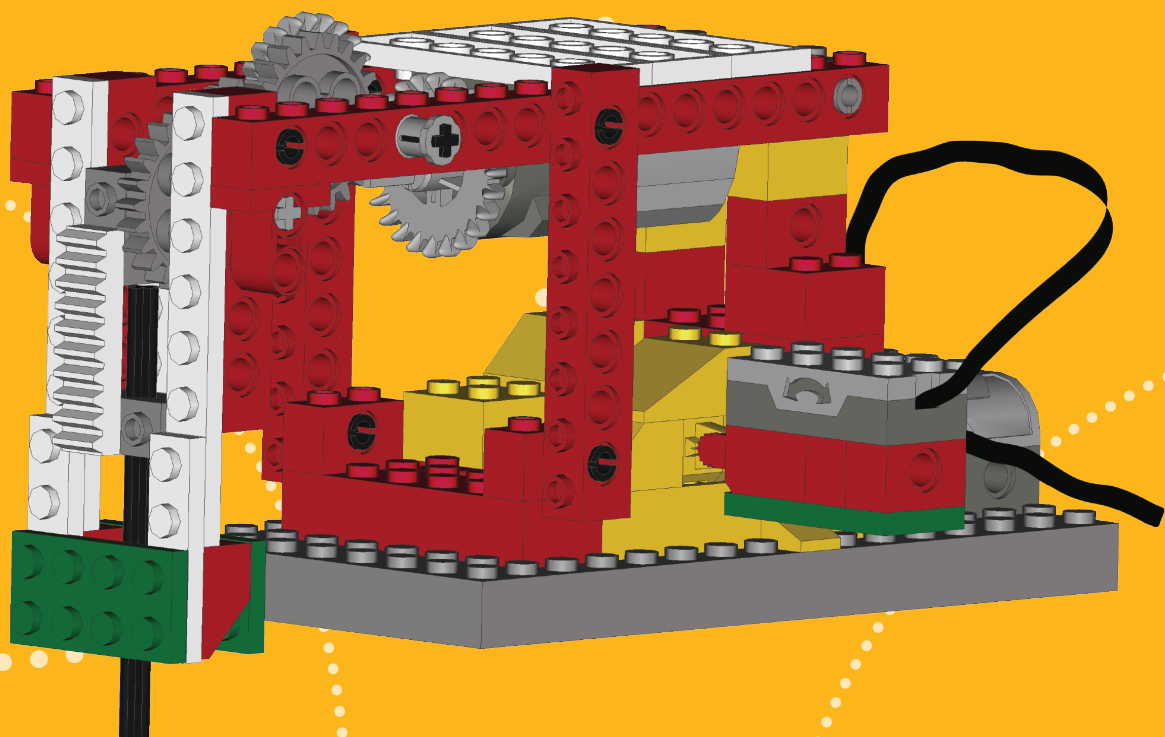
4to grado de primaria

Ciencias de la naturaleza

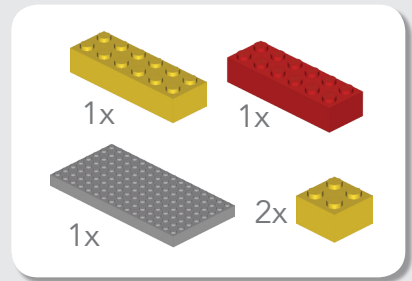
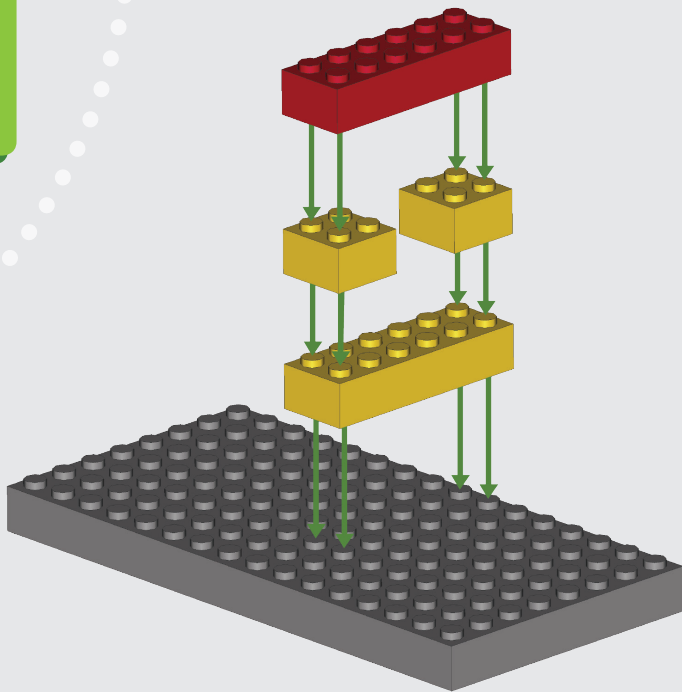
ROBÓTICA  
EDUCATIVA



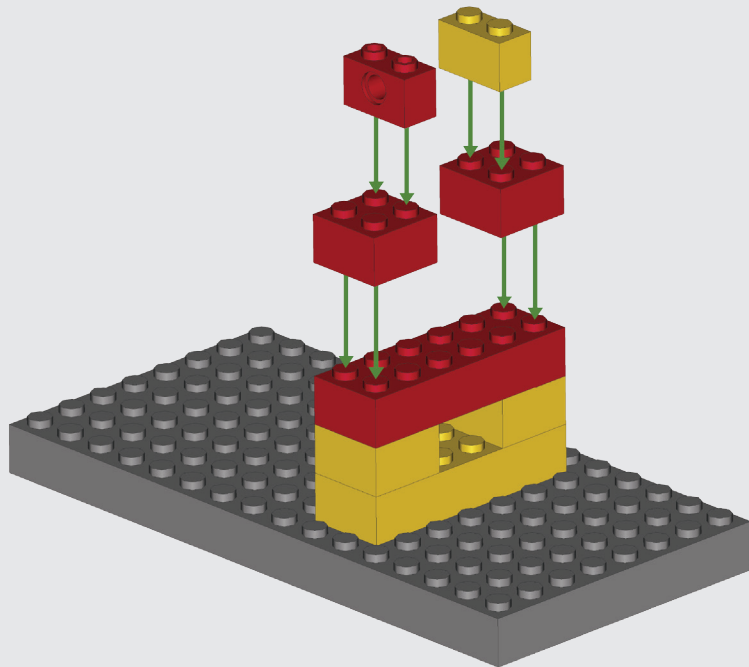
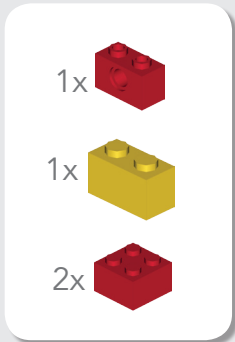
# Excavadora



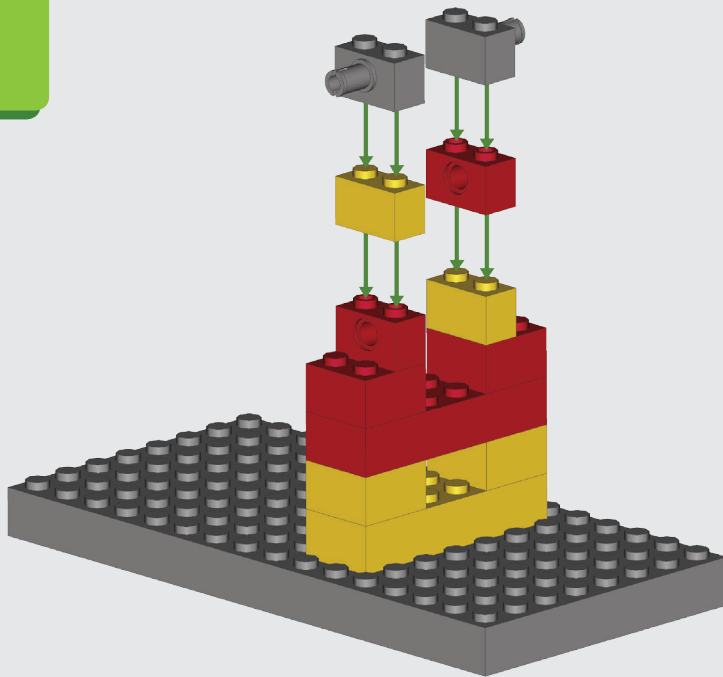
1

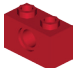
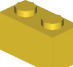
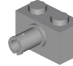


2

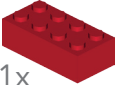
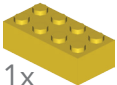



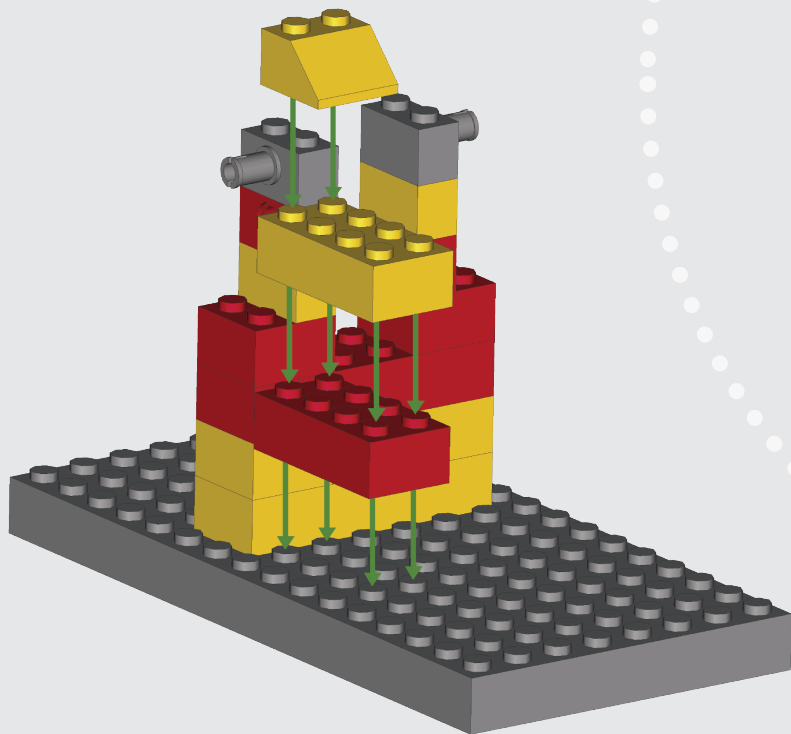
3



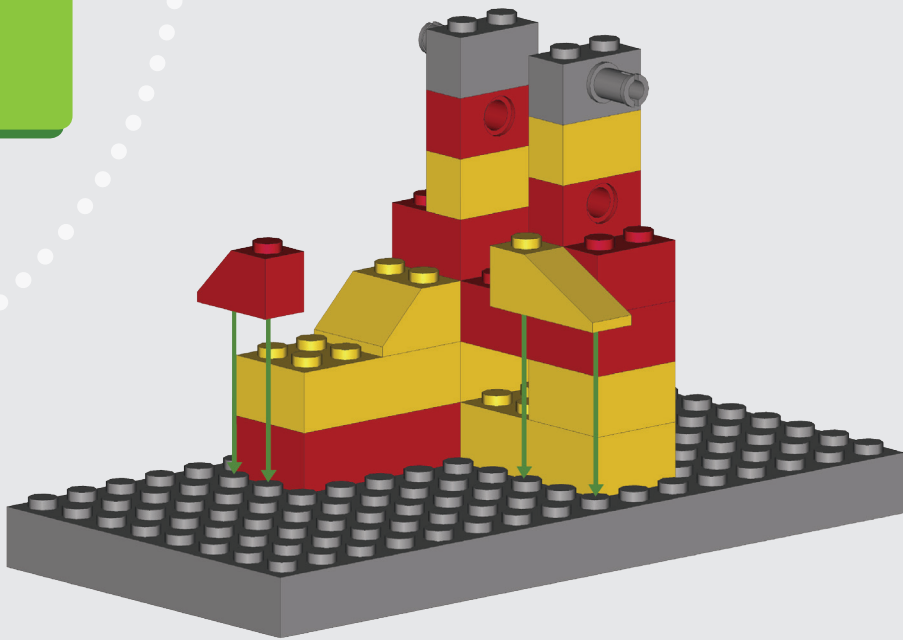
- 1x 
- 1x 
- 2x 

4

- 1x 
- 1x 
- 1x 



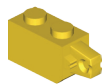
5



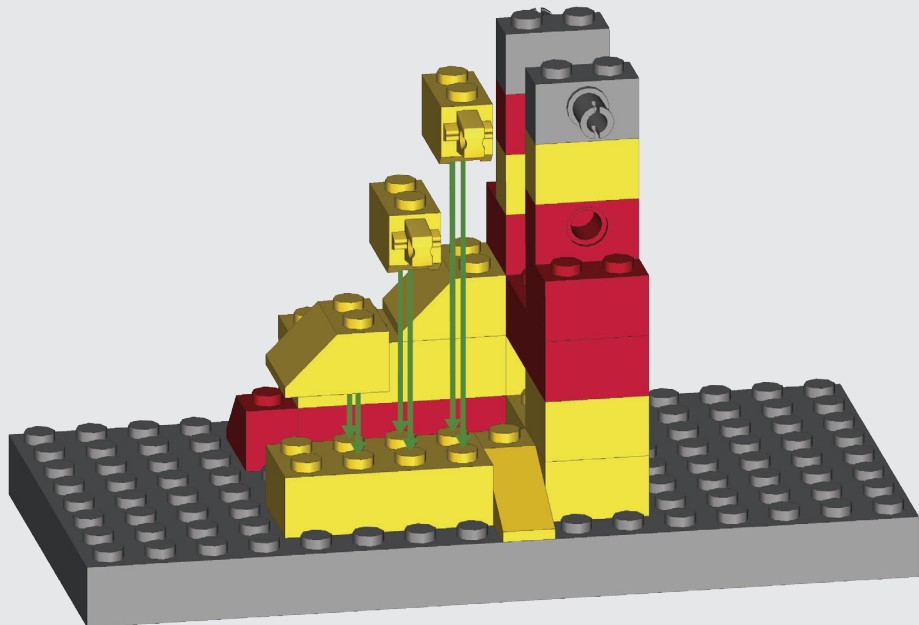
1x 

1x 

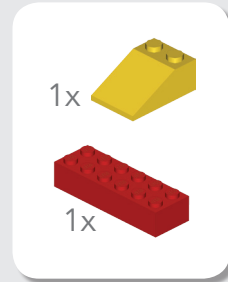
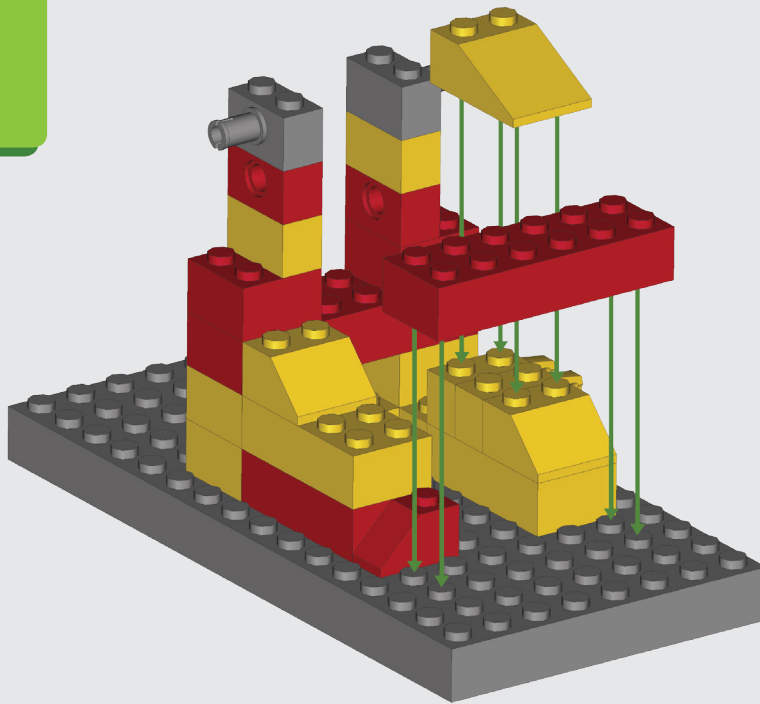
6

2x 

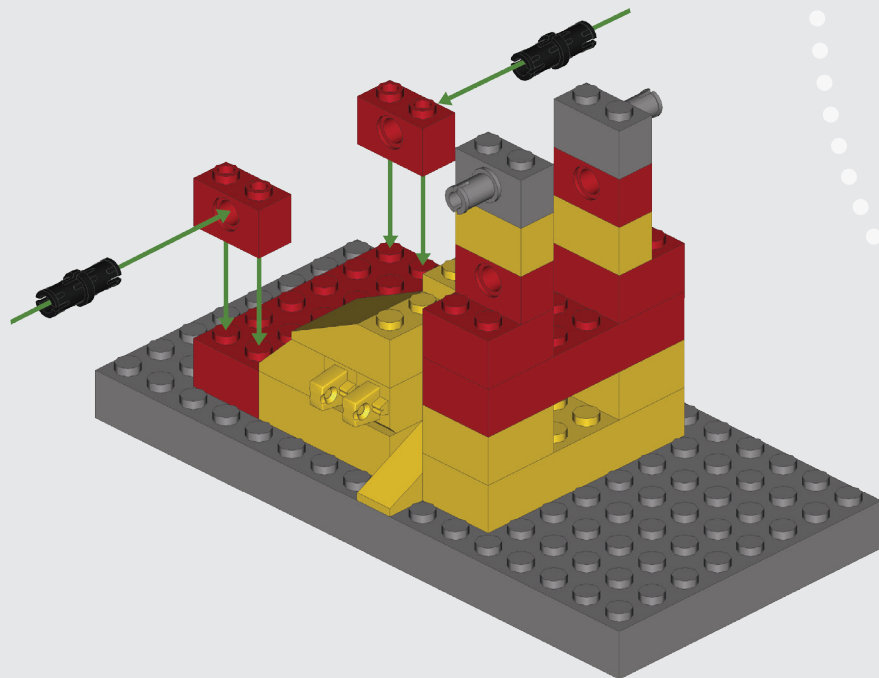
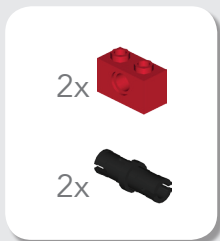
1x 



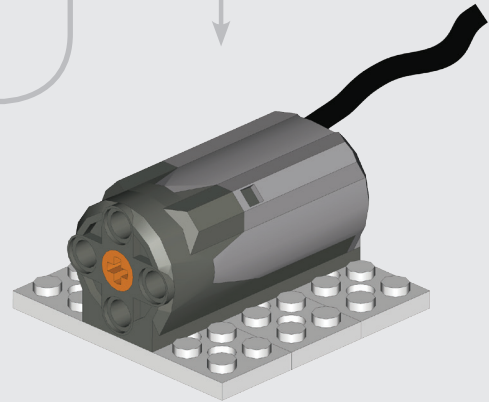
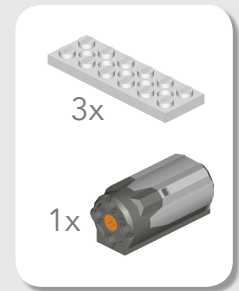
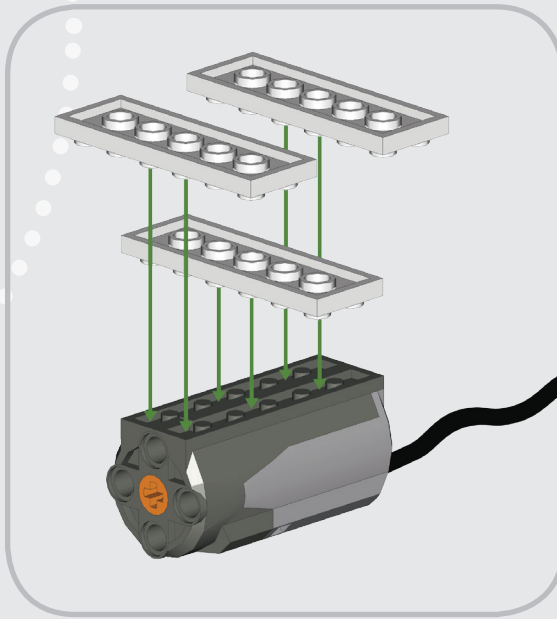
7



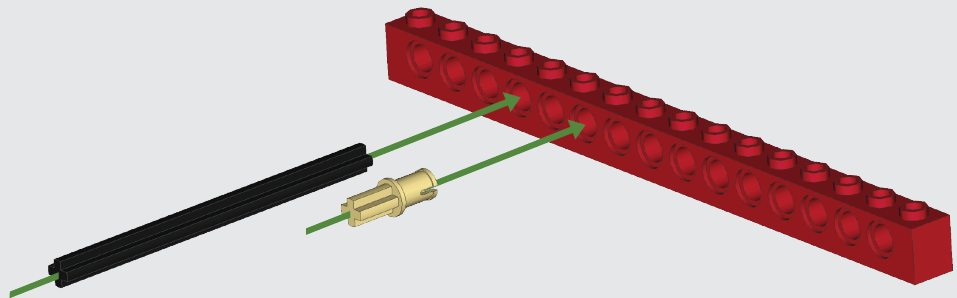
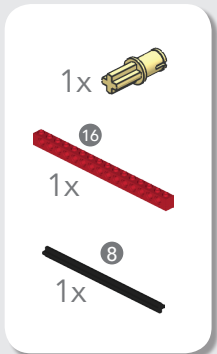
8



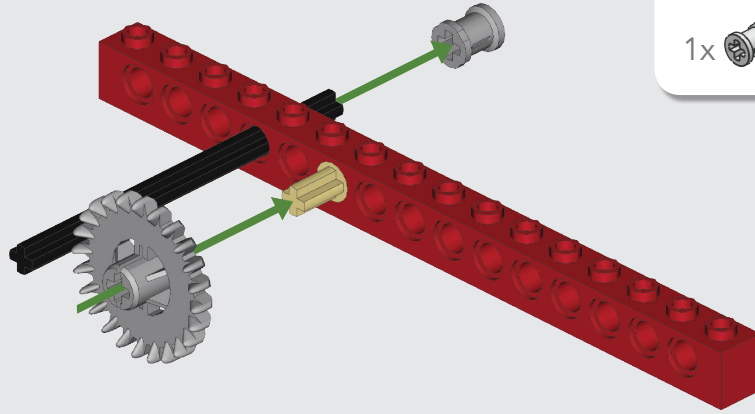
9



10



11



1x



1x



12

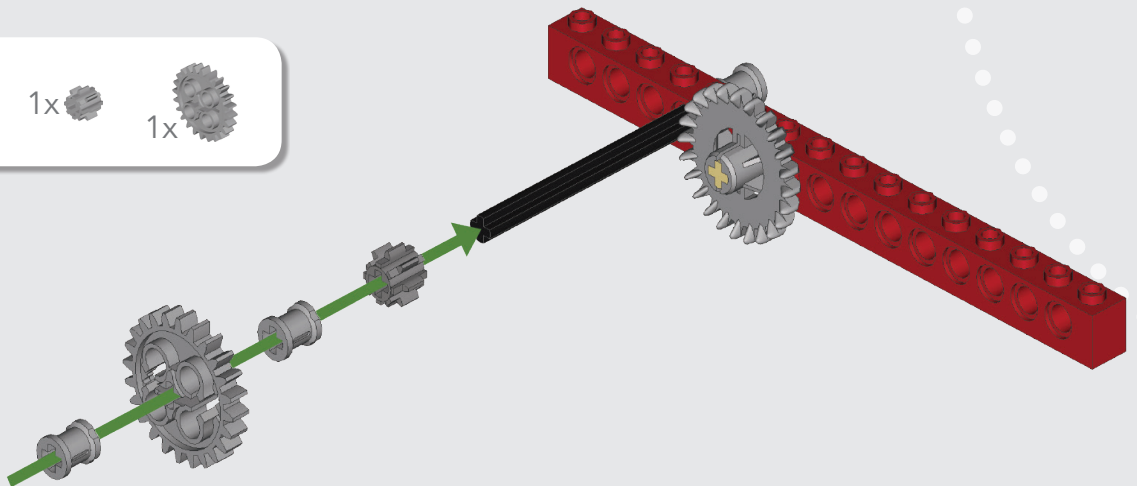
2x



1x

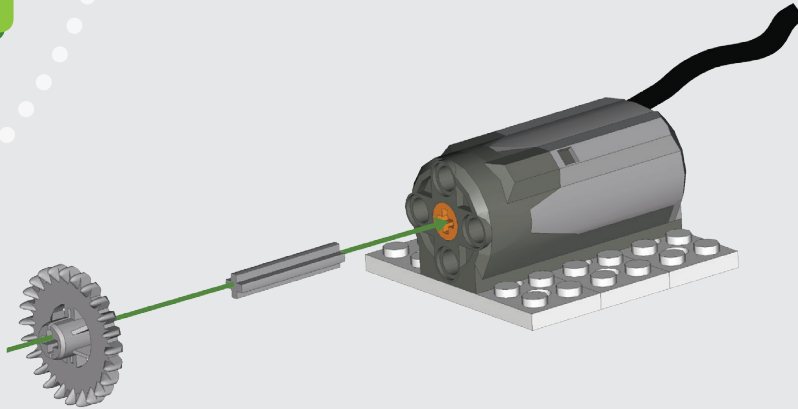


1x






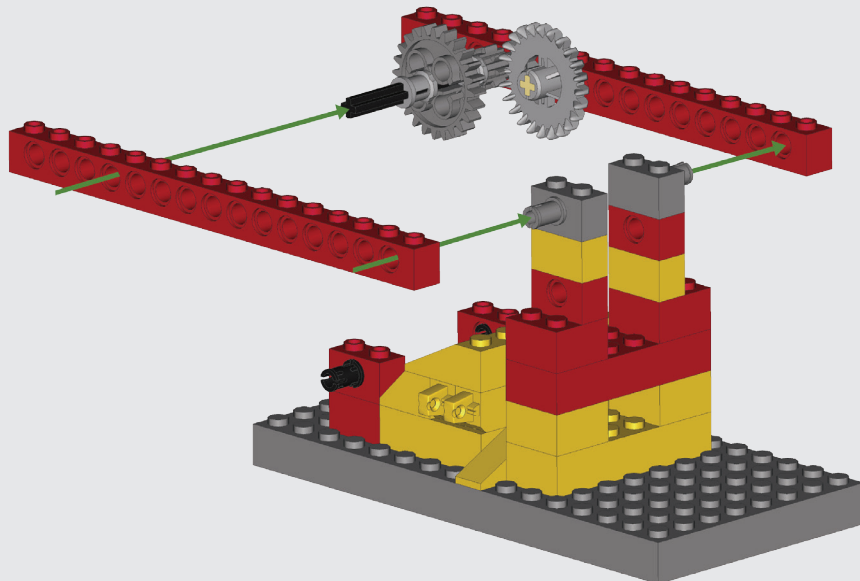
13

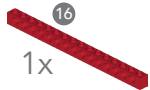


1x 

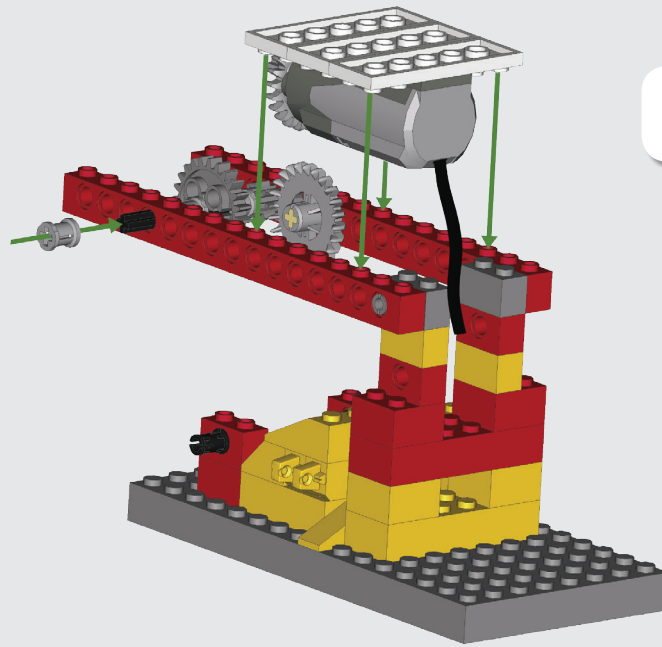
 3  
1x

14





 16  
1x

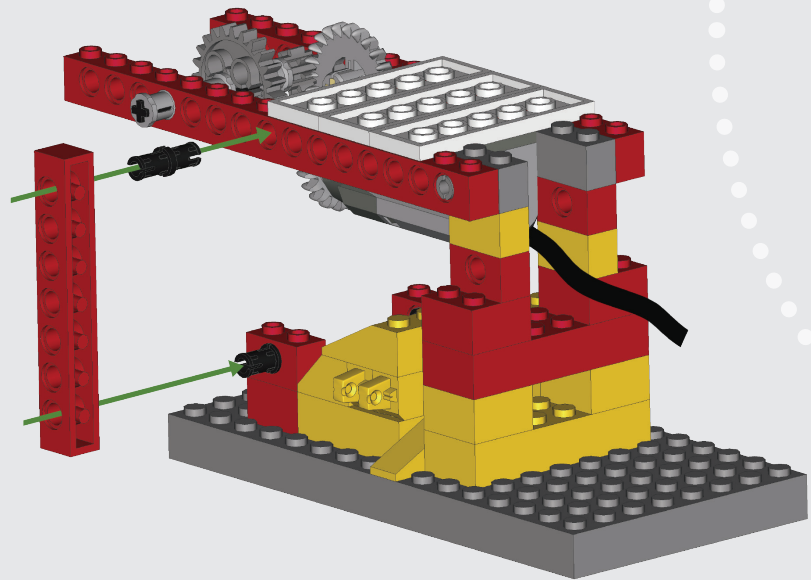
15



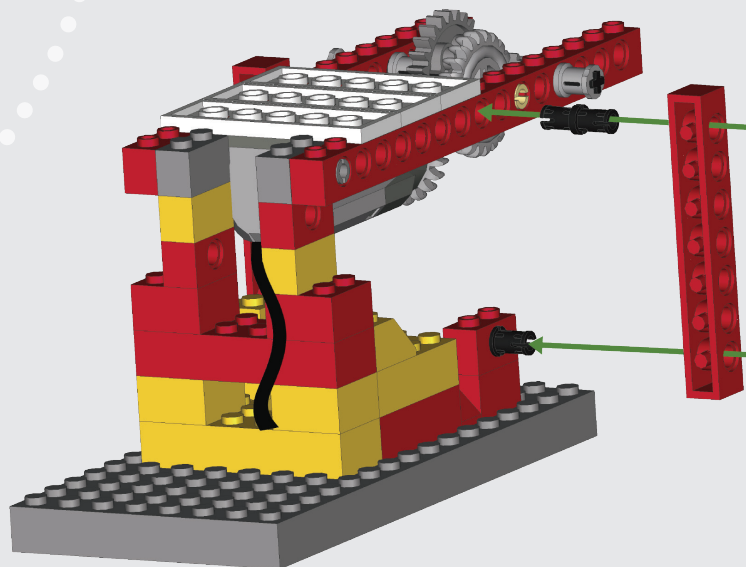
1x 

16

1x   
1x 



17



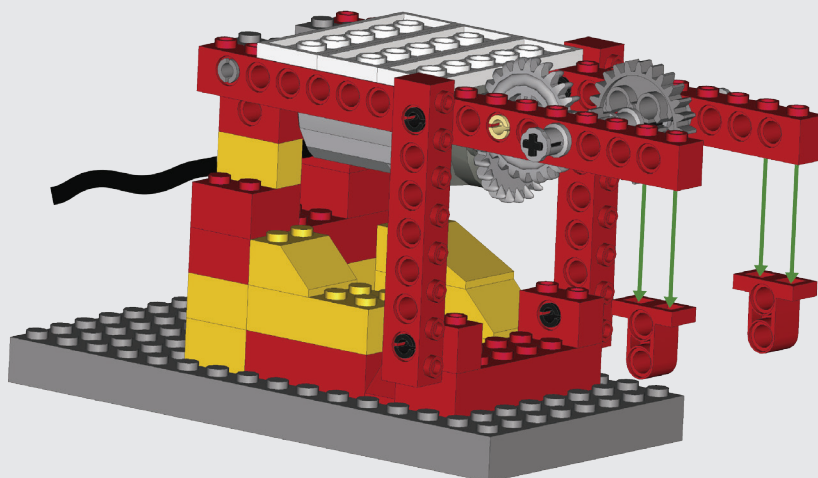
1x



1x



18

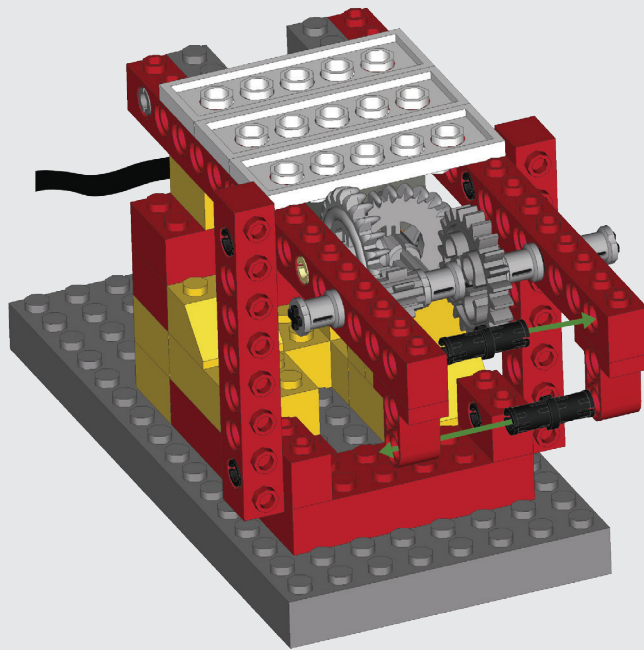


2x



19

2x



20

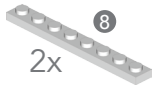
2x



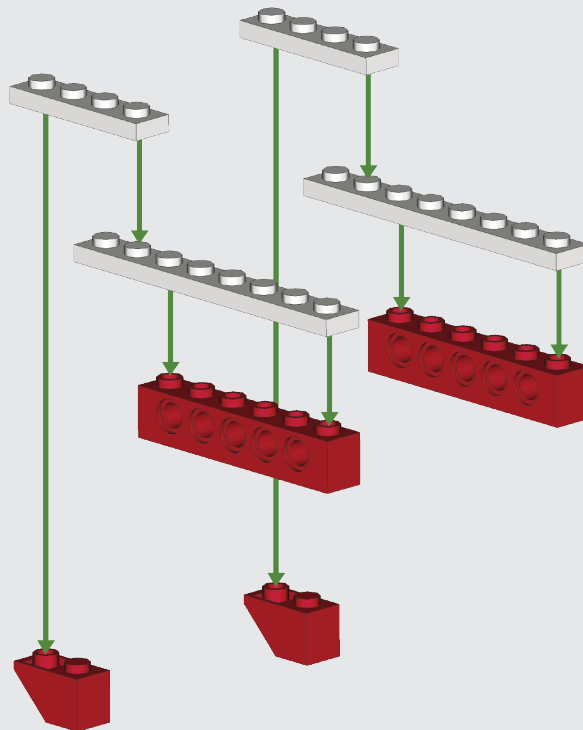
2x



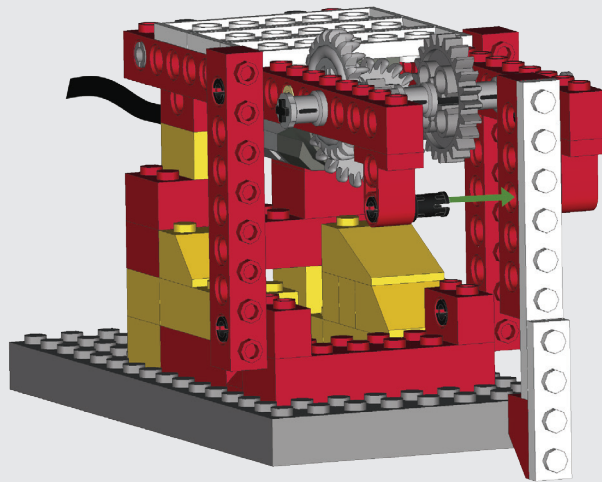
2x



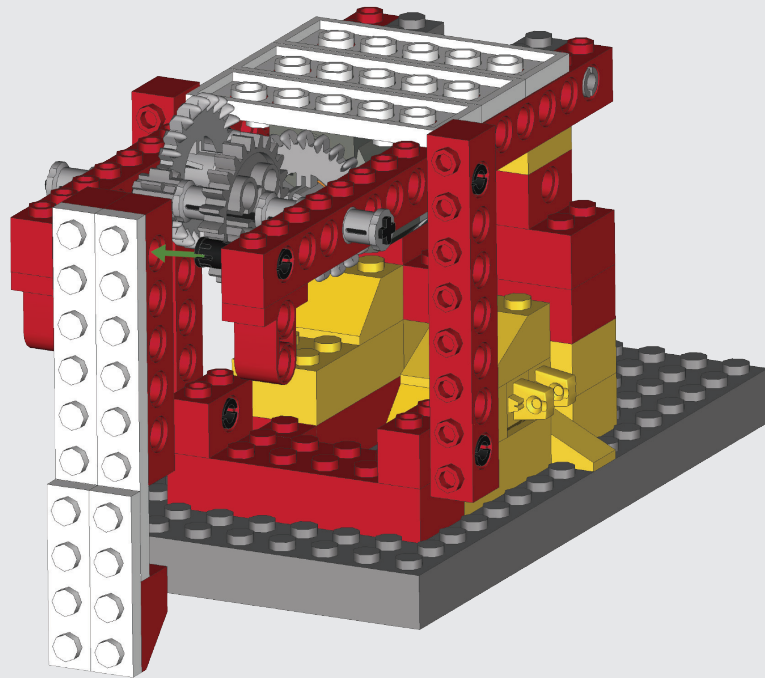
2x



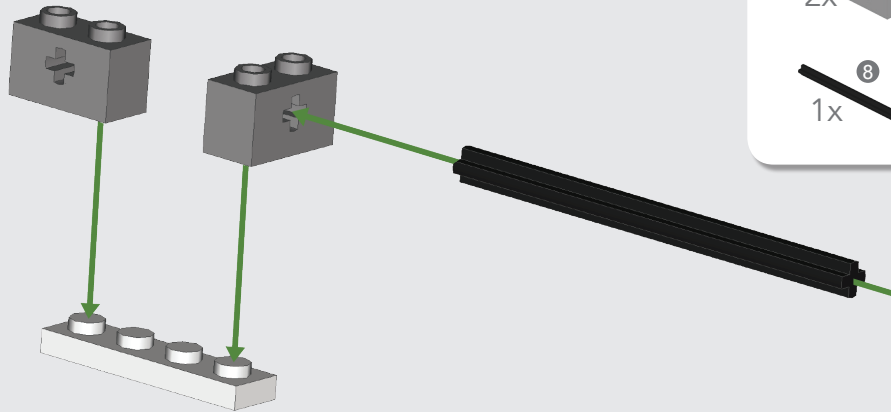
21



22



23



1x

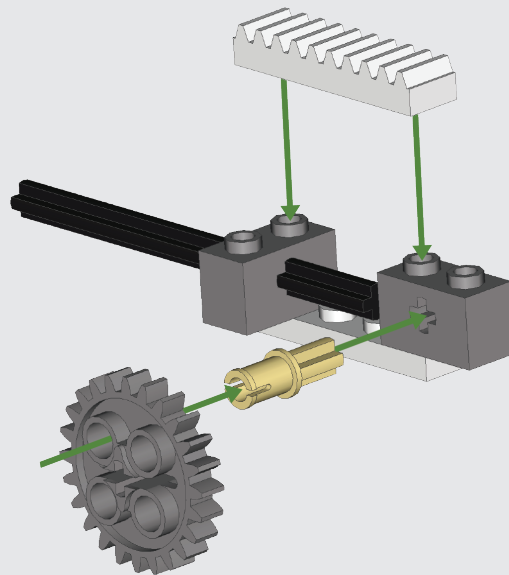


2x



1x

24



1x



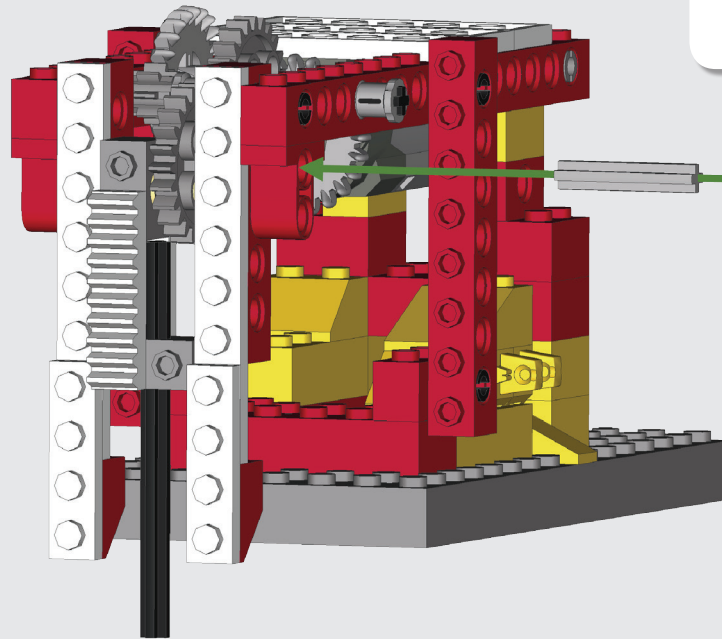
1x



1x

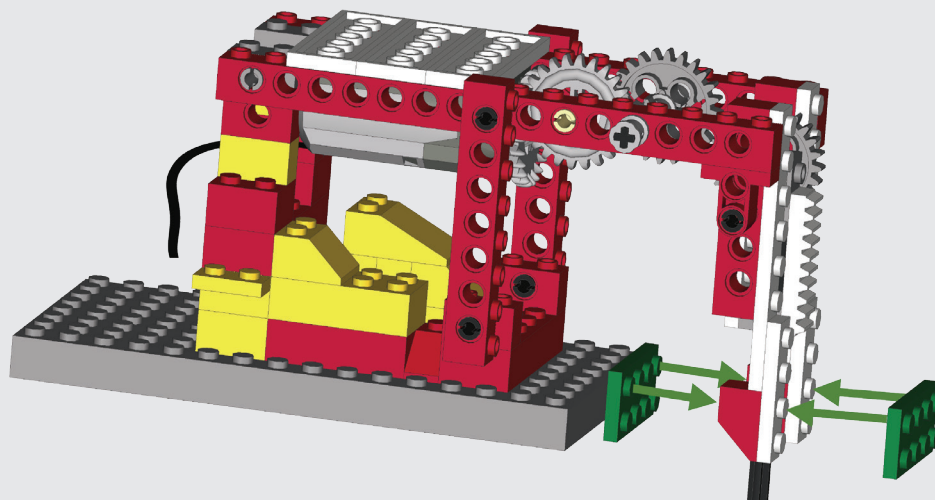
25

3  
1x

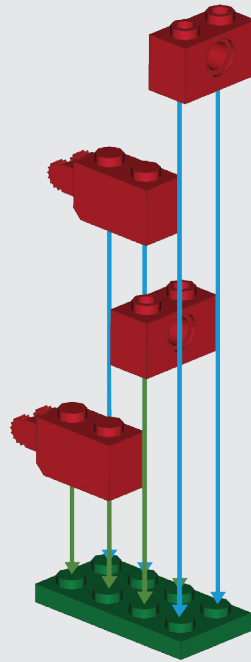


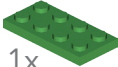
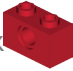

26

2x

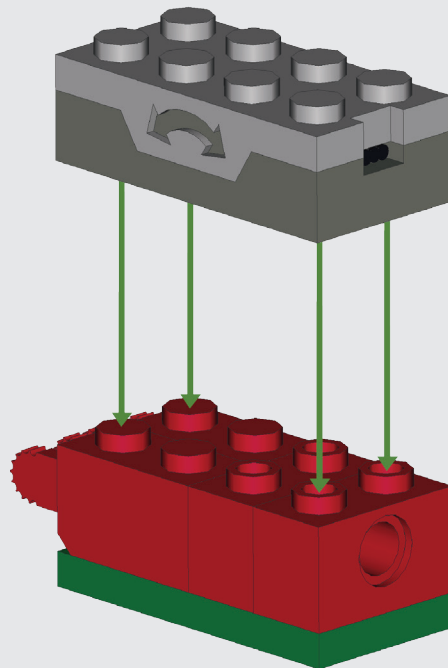
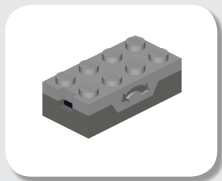


**27**



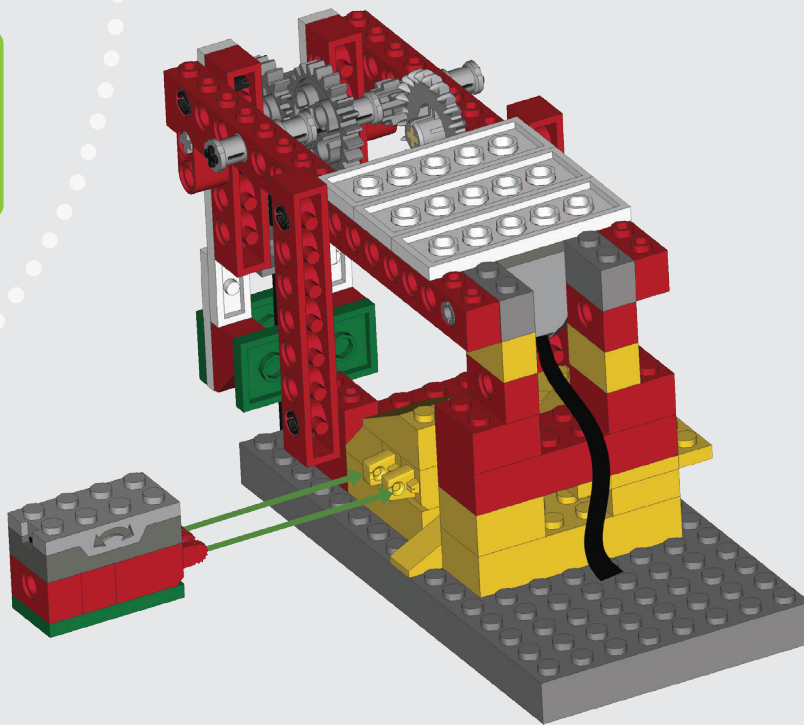
- 1x 
- 2x 
- 2x 

**28**



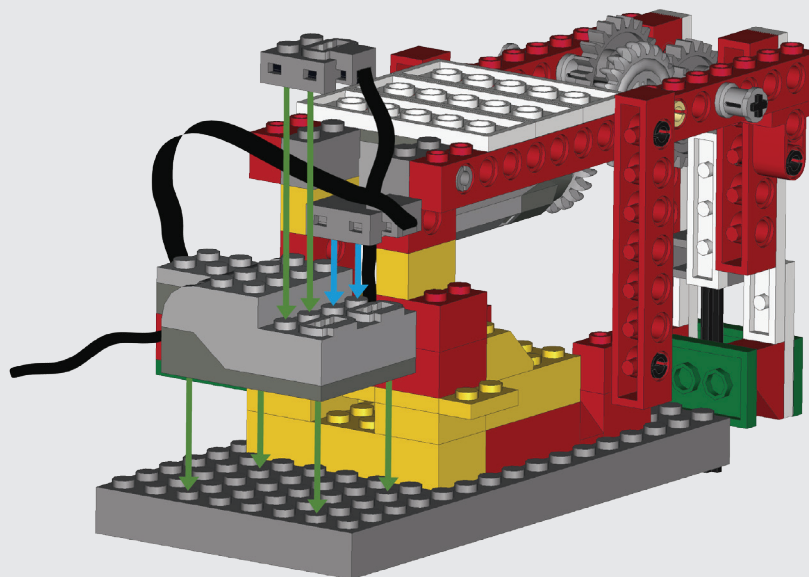
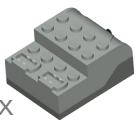


29



30

1x



# Resultado final

