

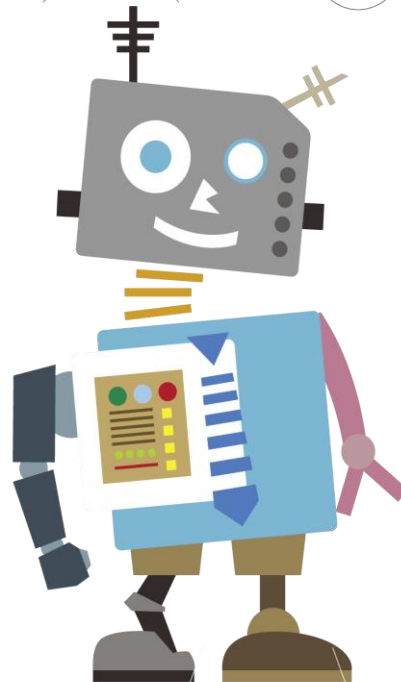
Robótica Educativa: Ensamble Vehículo Explorador

Exploramos el
universo

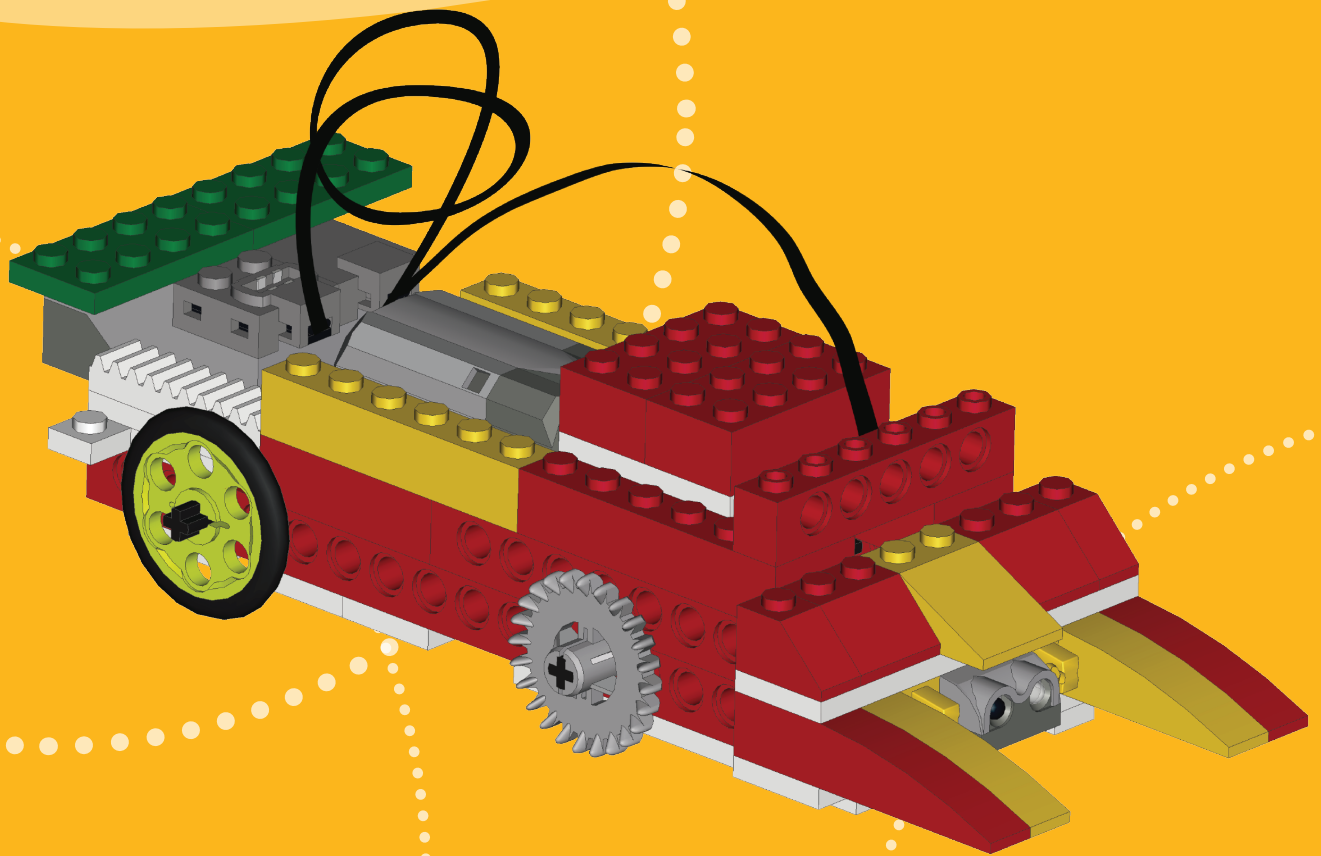
6to grado de primaria

Ciencias de la naturaleza

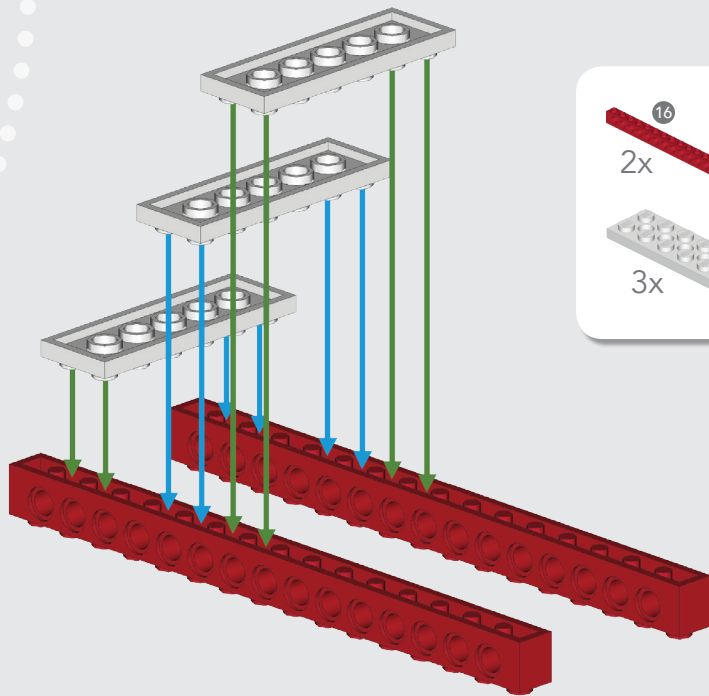
ROBÓTICA
EDUCATIVA





Vehículo explorador



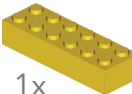





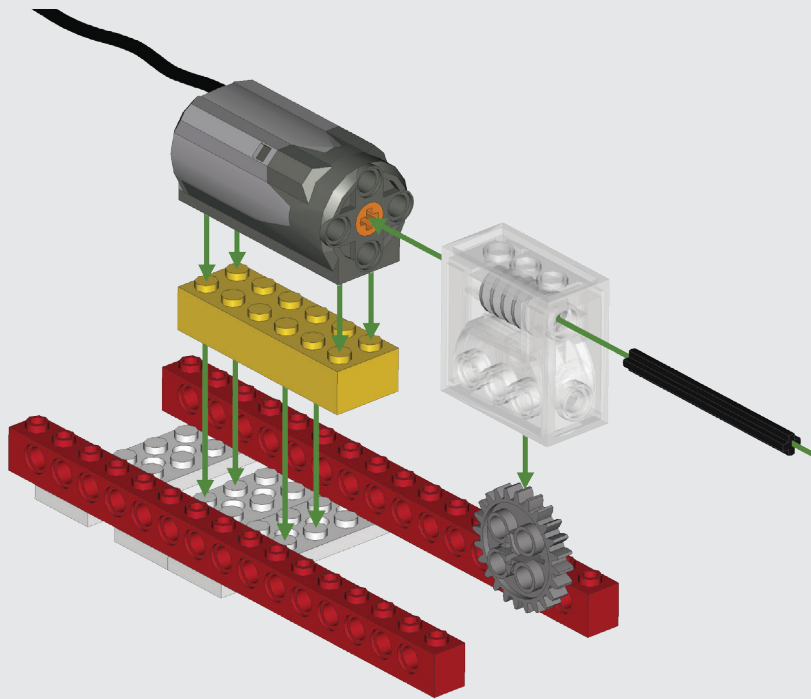
1



- 2x 
- 3x 

2

- 1x 
- 1x 
- 1x 
- 1x 
- 1x 
- 1x 



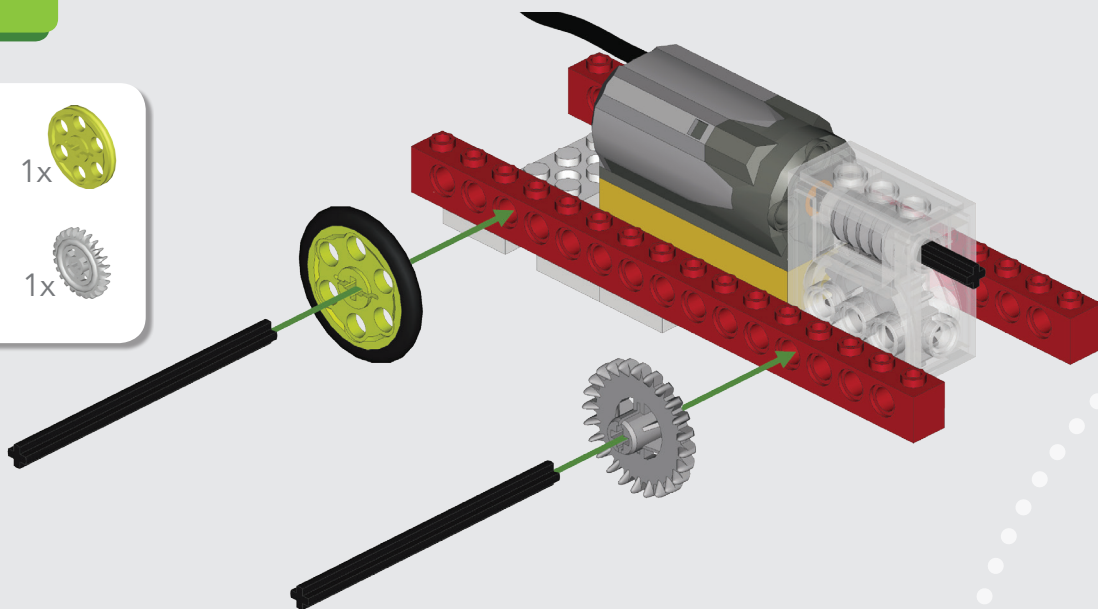
 se voltea el ensamble

3

2x ⁸



1x



4



se voltea
el ensamble

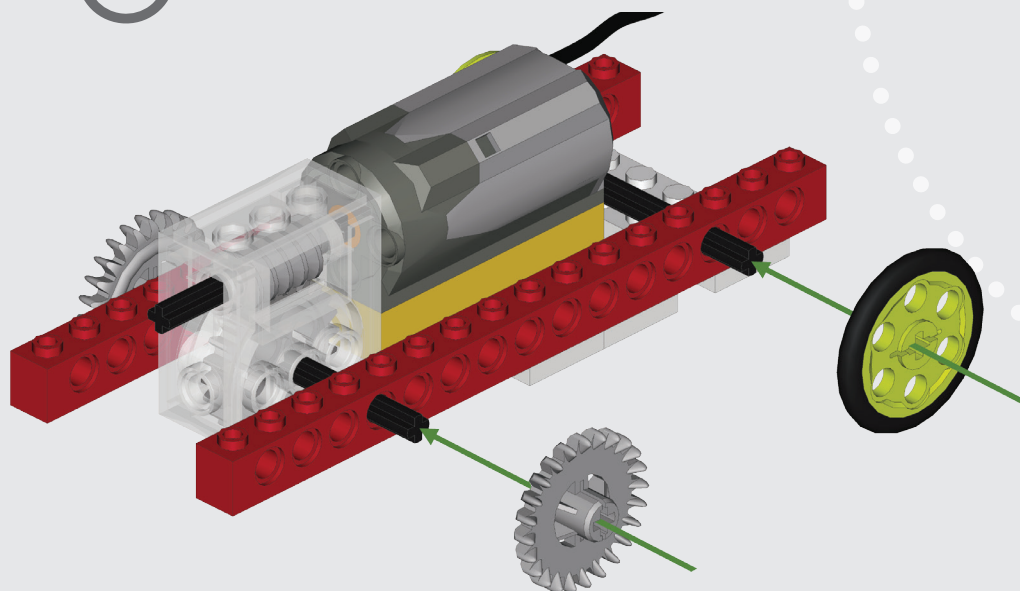
1x



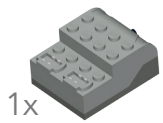
1x



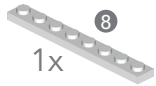
1x



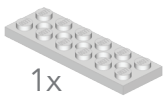
5



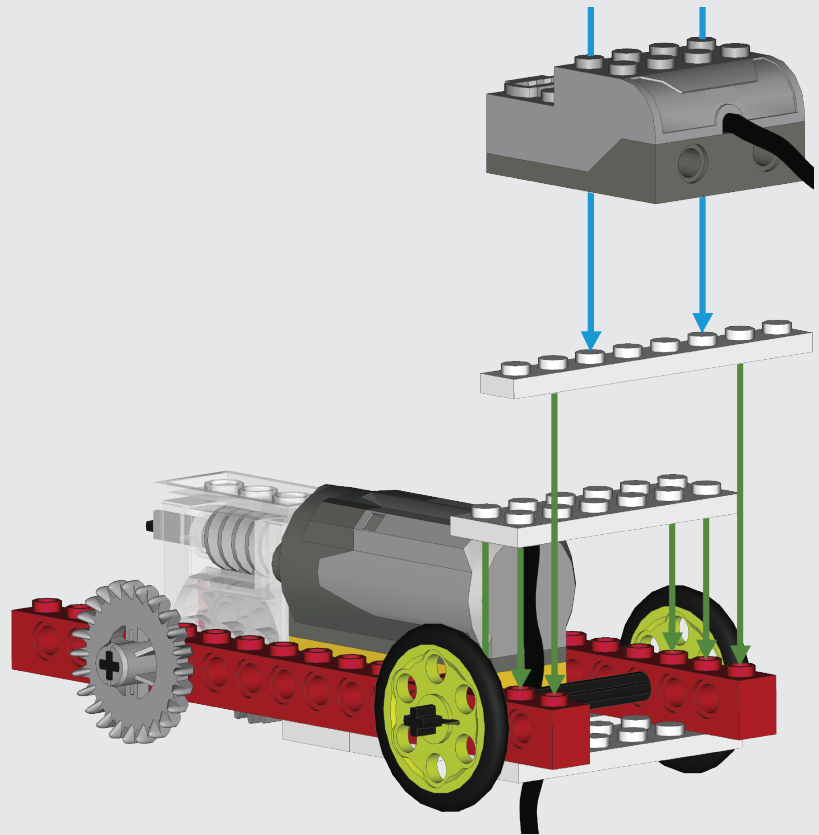
1x



1x



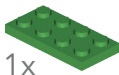
1x



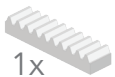
6



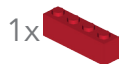
1x



1x



1x



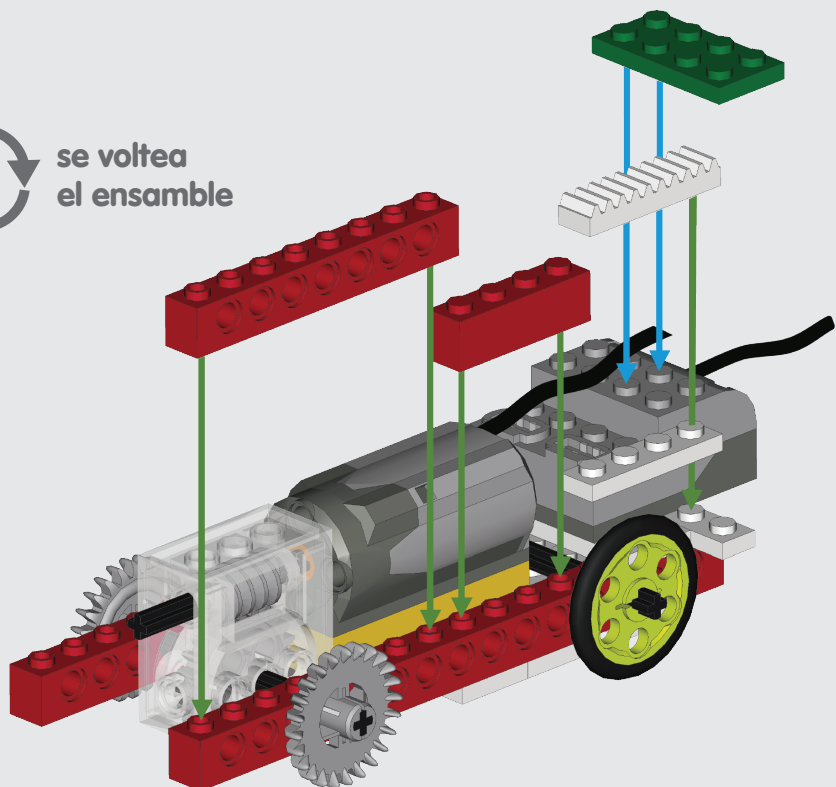
1x



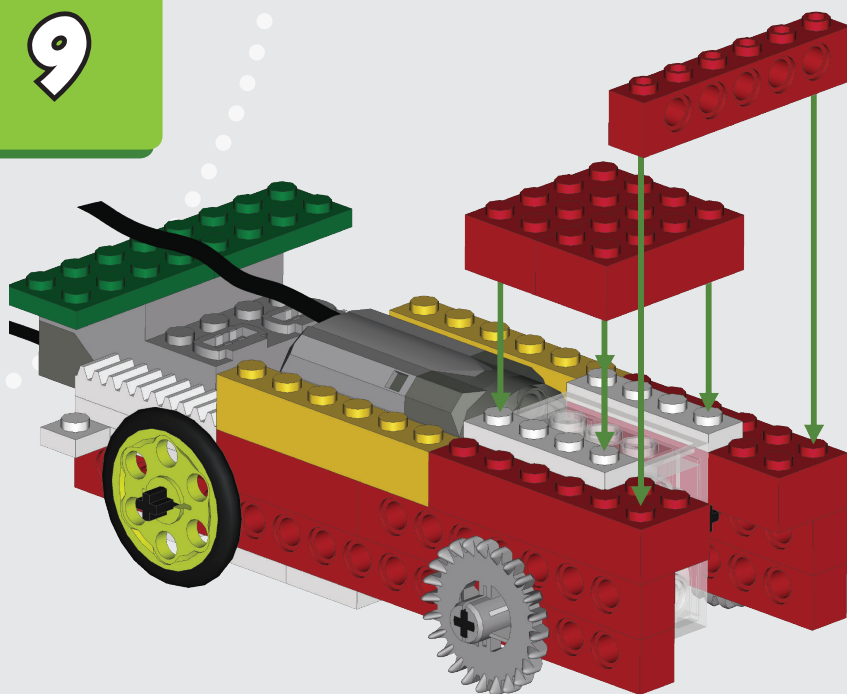
1x



se voltea
el ensamble



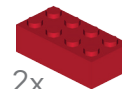
9



2x

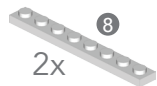
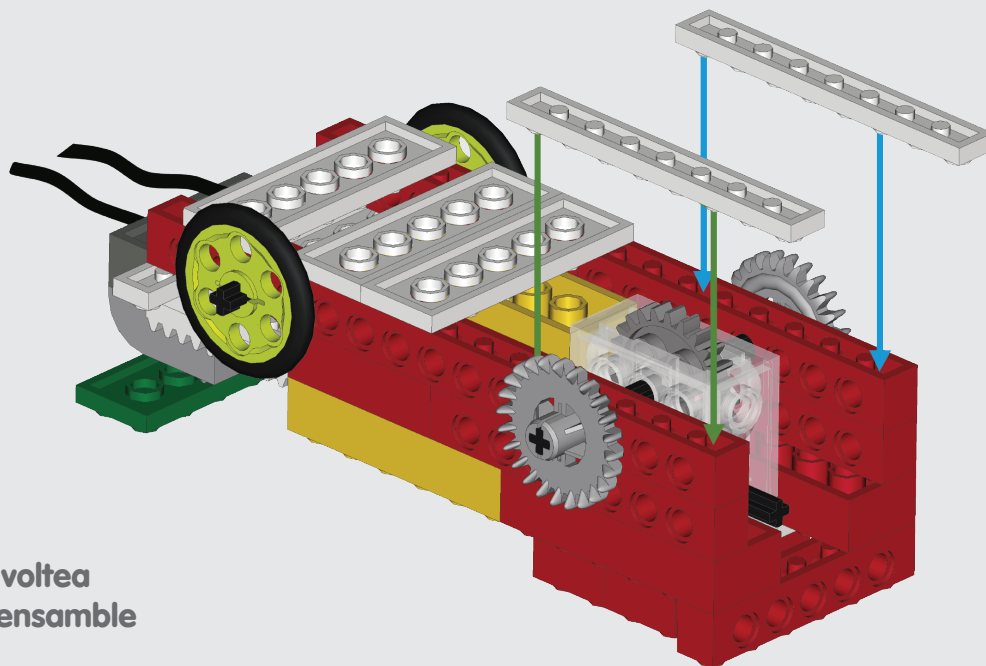


1x



2x

10

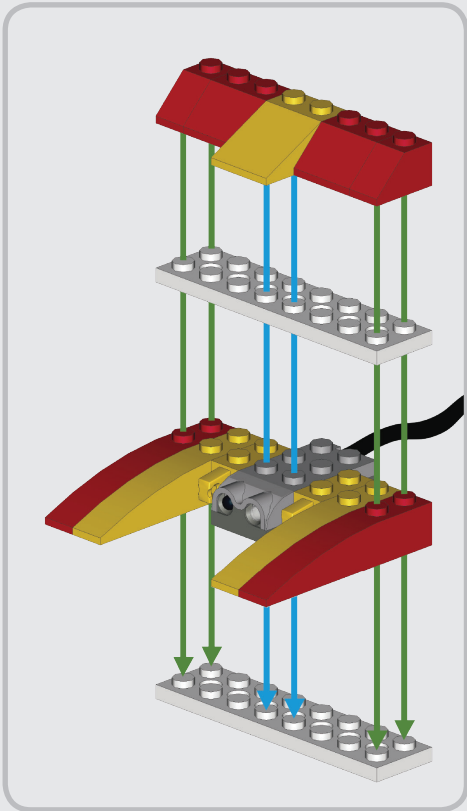


2x



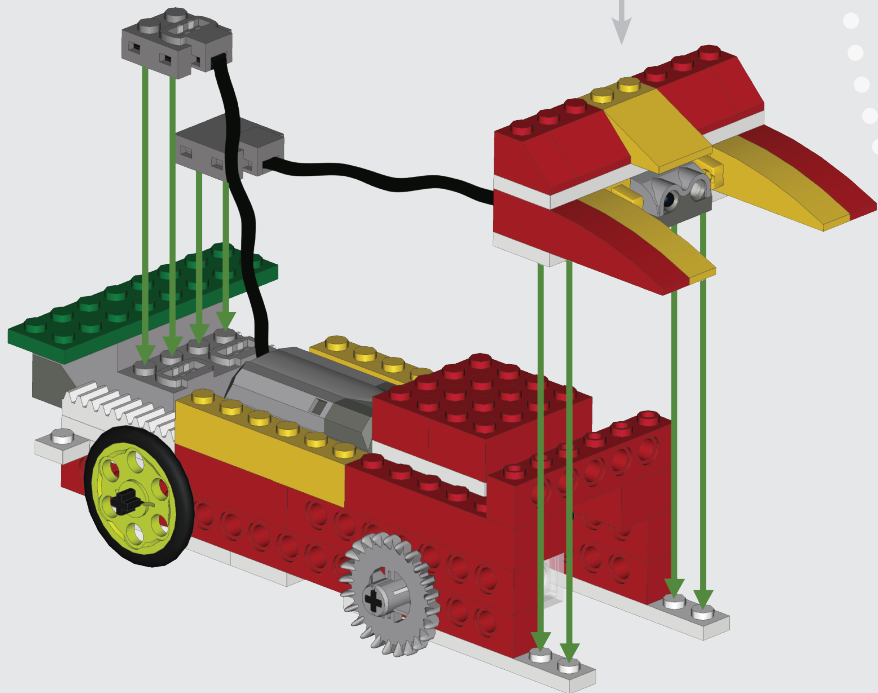
se voltea
el ensamble

11



- 2x Yellow Technic Technic Pin
- 2x Red Technic Technic Pin
- 1x Yellow Technic Technic Pin
- 2x Red Technic Technic Pin
- 2x Red Technic Technic Pin
- 2x Grey Technic Technic Pin
- 1x Grey Technic Technic Pin
- 2x Yellow Technic Technic Pin

12



Resultado final

