

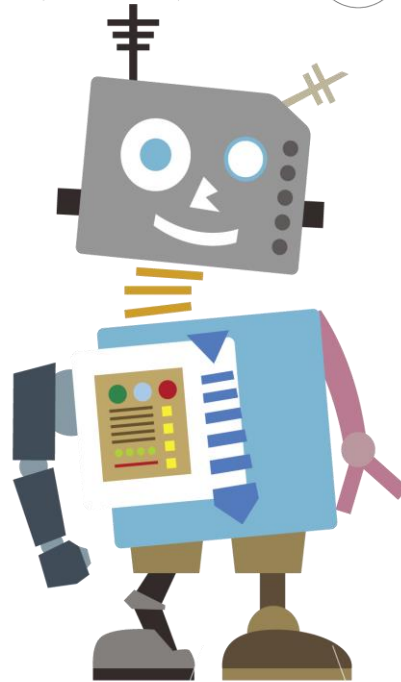
Robótica Educativa: Ensamble Fotomóvil

Fotosíntesis

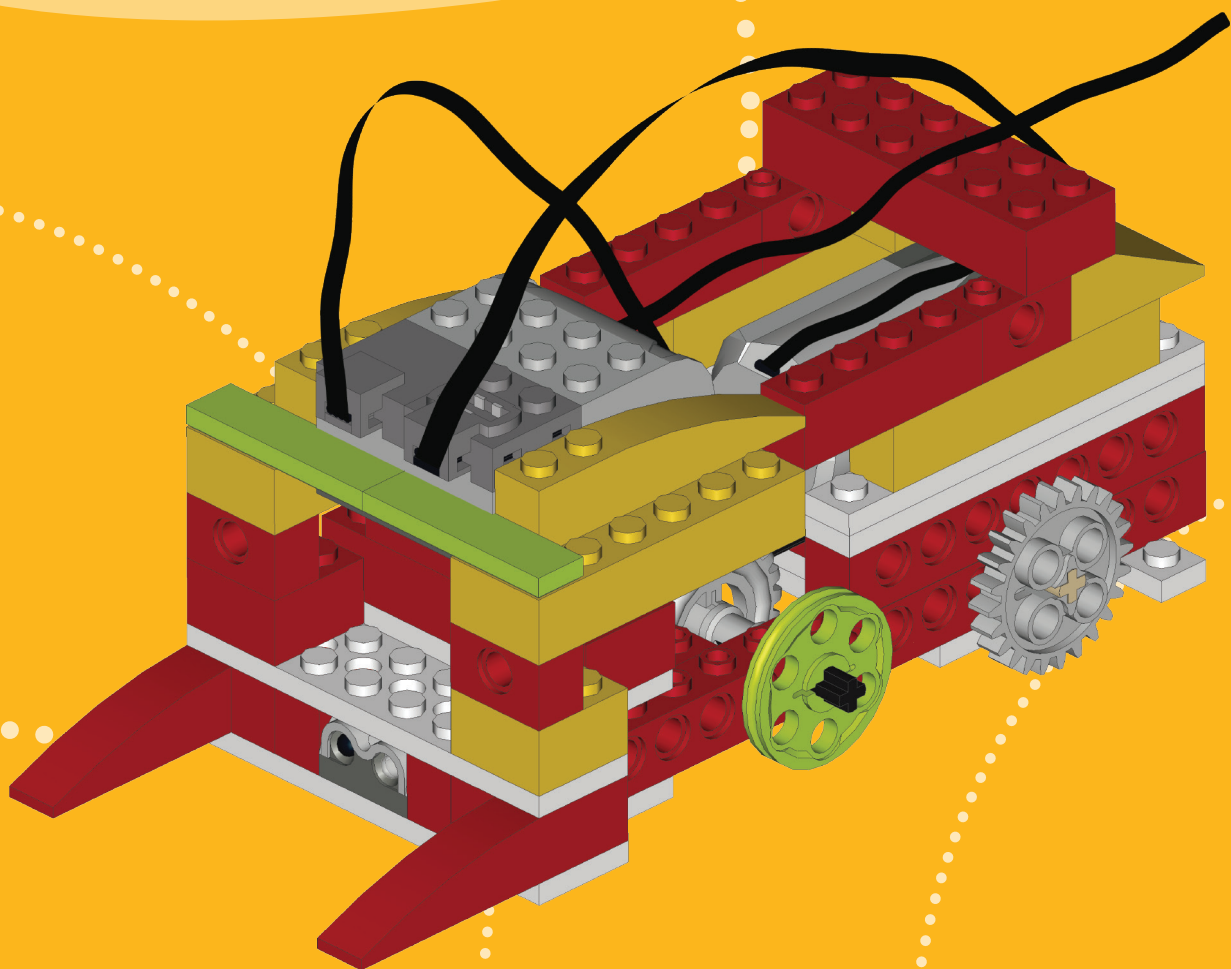
4to grado de primaria

Ciencias de la naturaleza

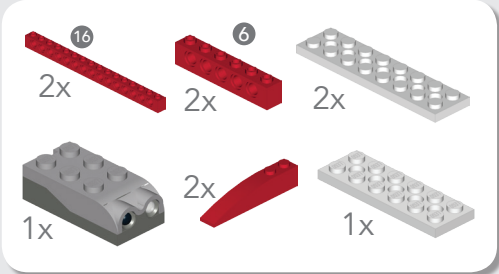
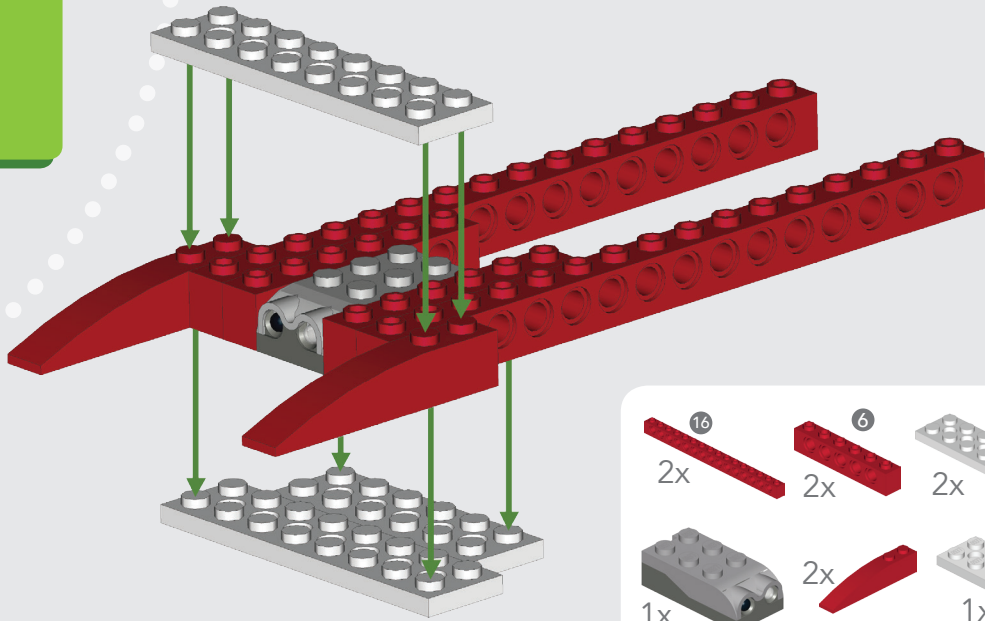
ROBÓTICA
EDUCATIVA



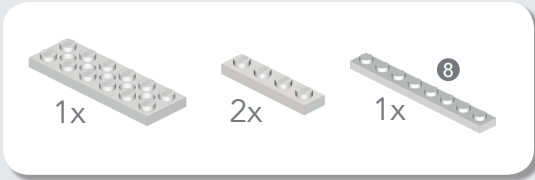
Fotomóvil



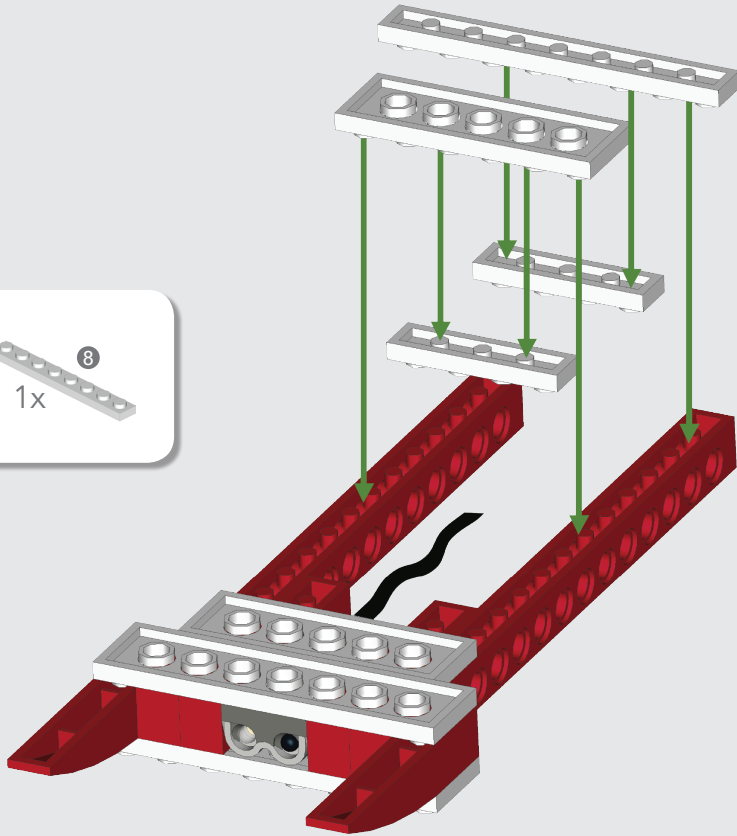
1



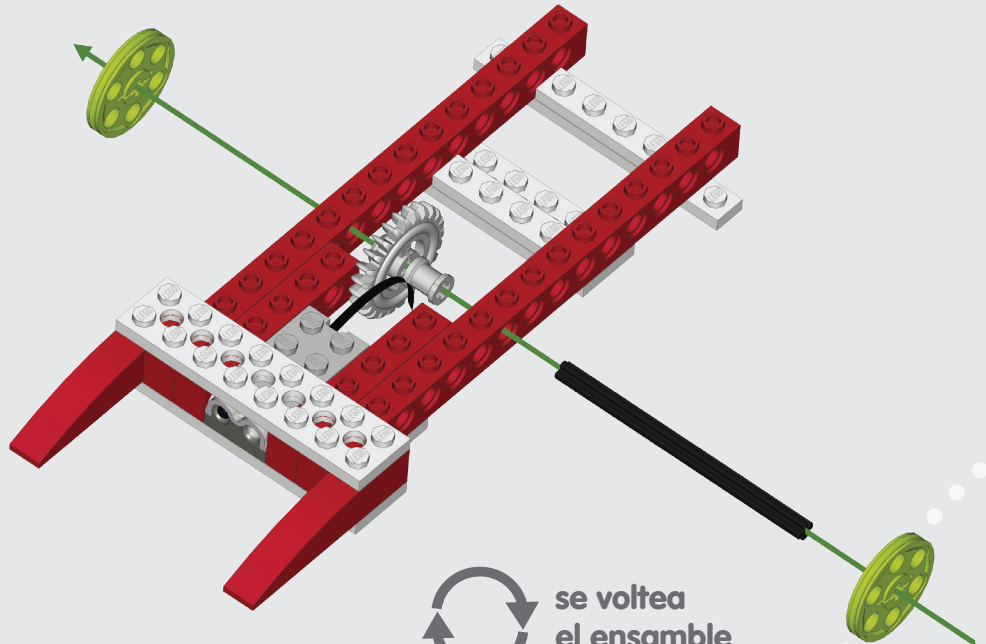
2



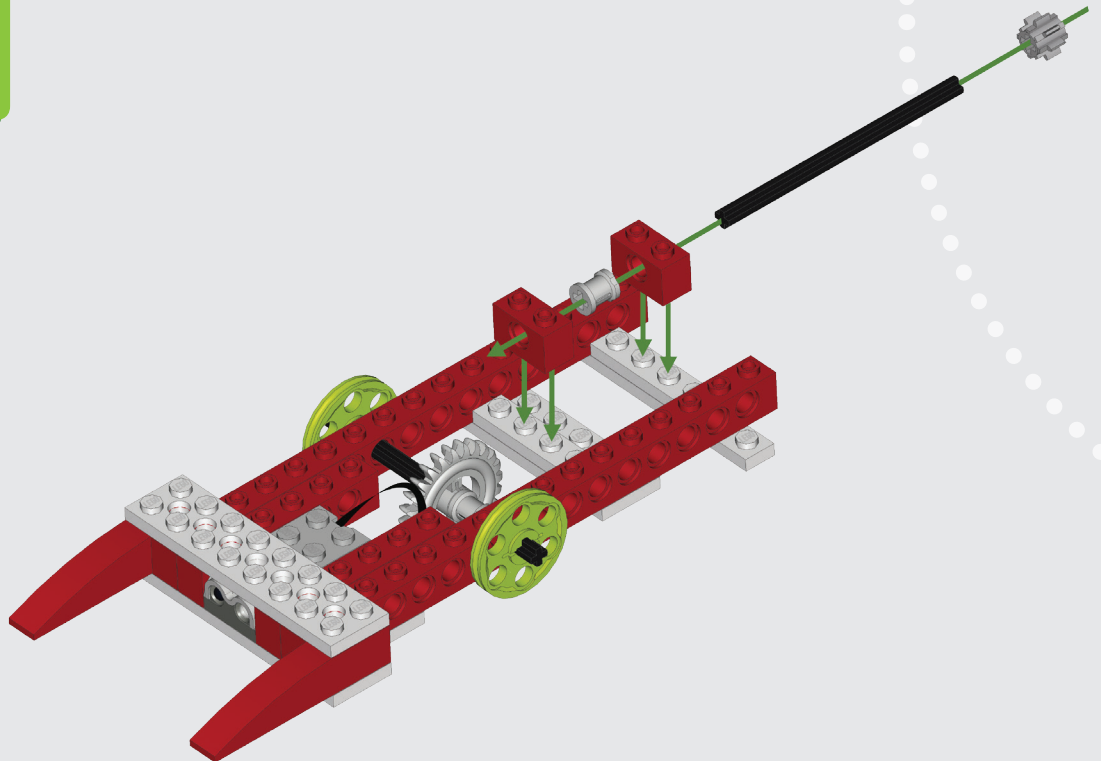
 se voltea el ensamble



3



4



5

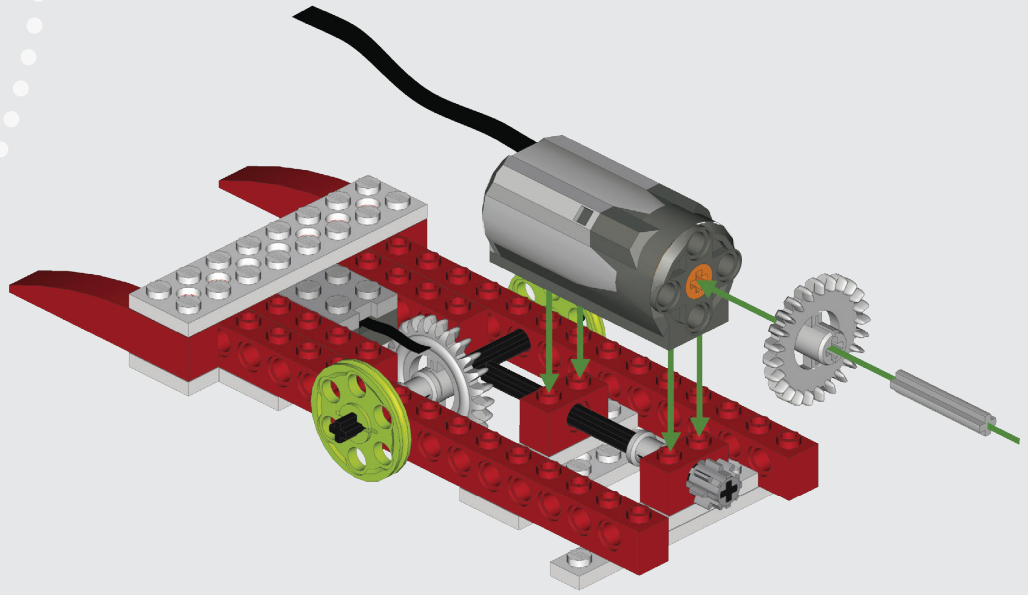
1x



1x



1x



6

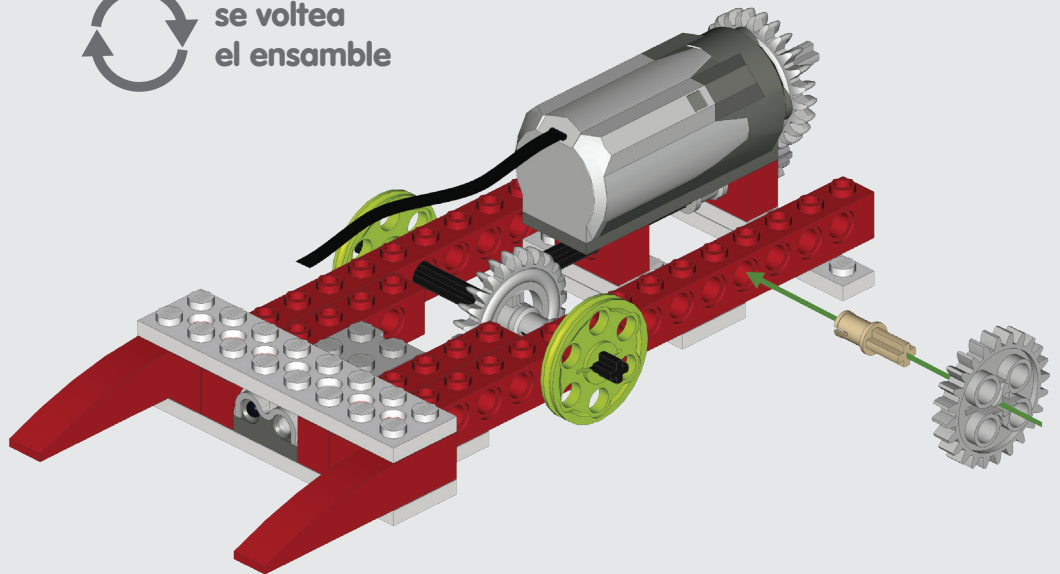
1x



1x



se voltea
el ensamble



7

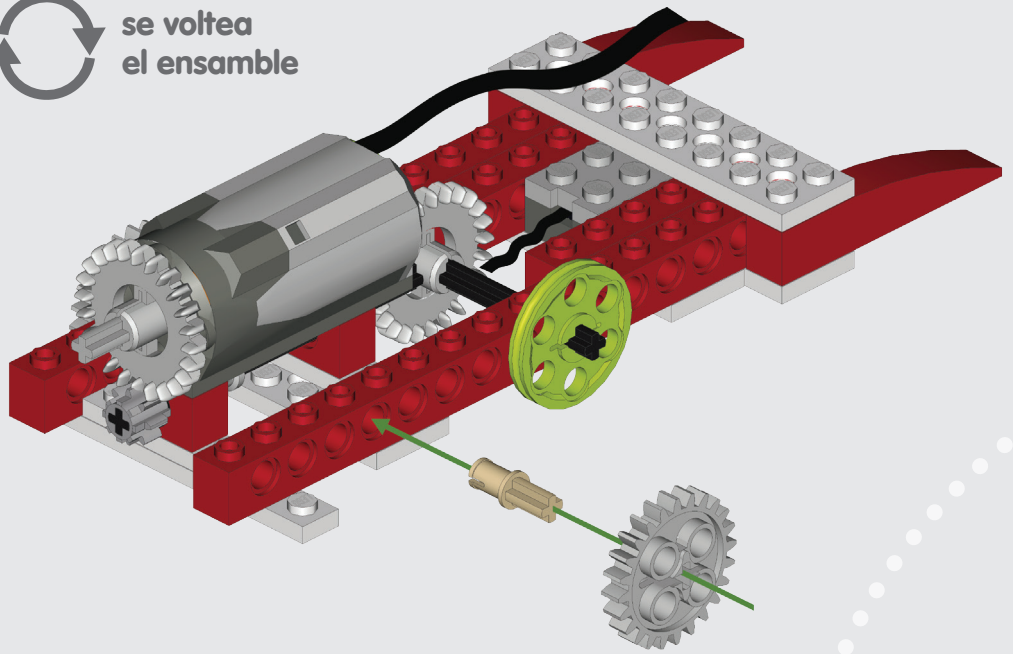


se voltea
el ensamble

1x



1x



8

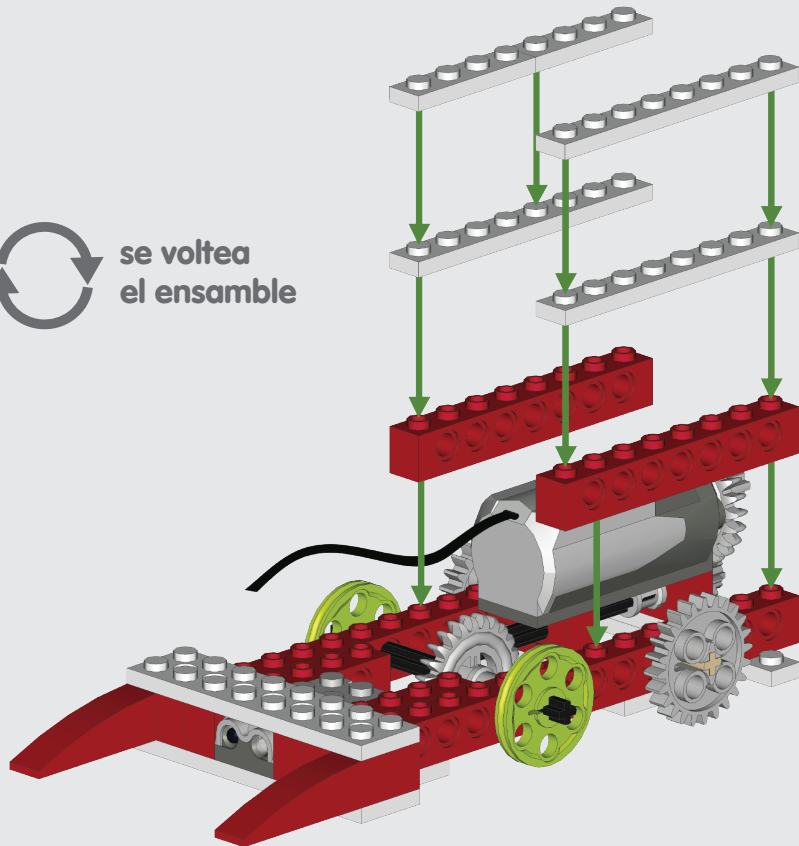
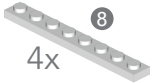


se voltea
el ensamble

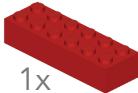
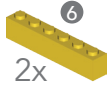
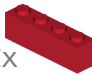


2x

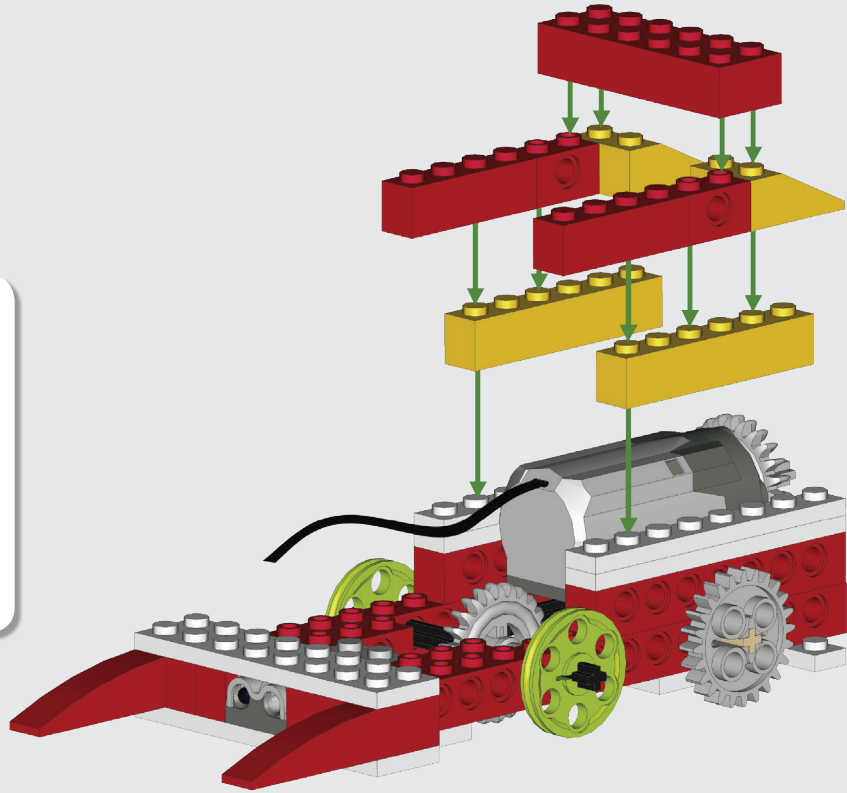


4x

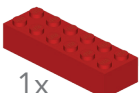
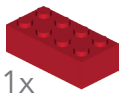

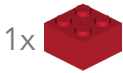
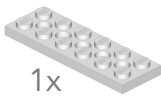



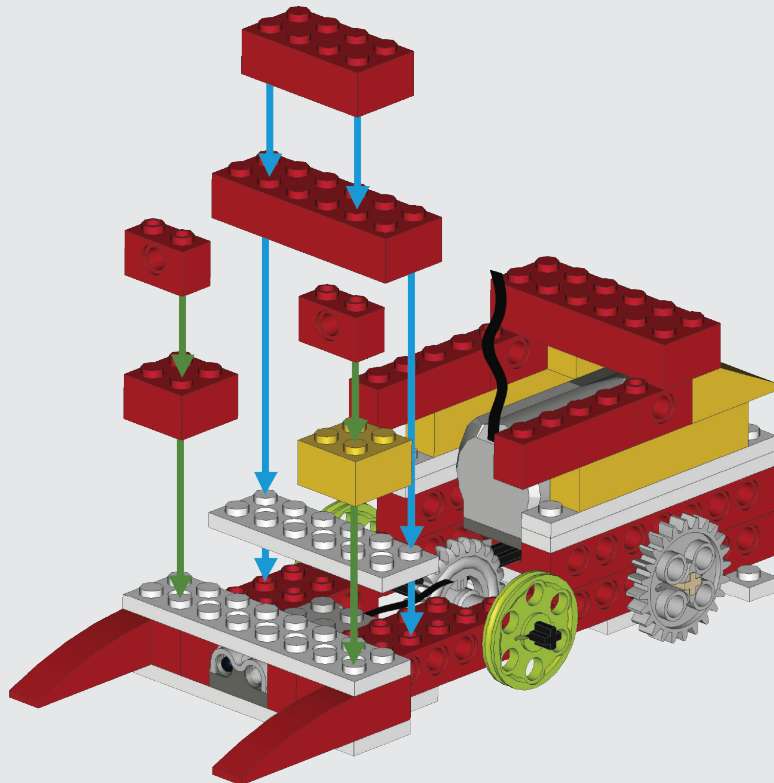
9

- 1x 
- 2x 
- 2x 
- 2x 
- 2x 

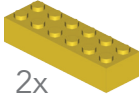


10

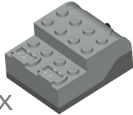
- 1x 
- 1x 
- 1x 
- 1x 
- 1x 
- 2x 



11



2x



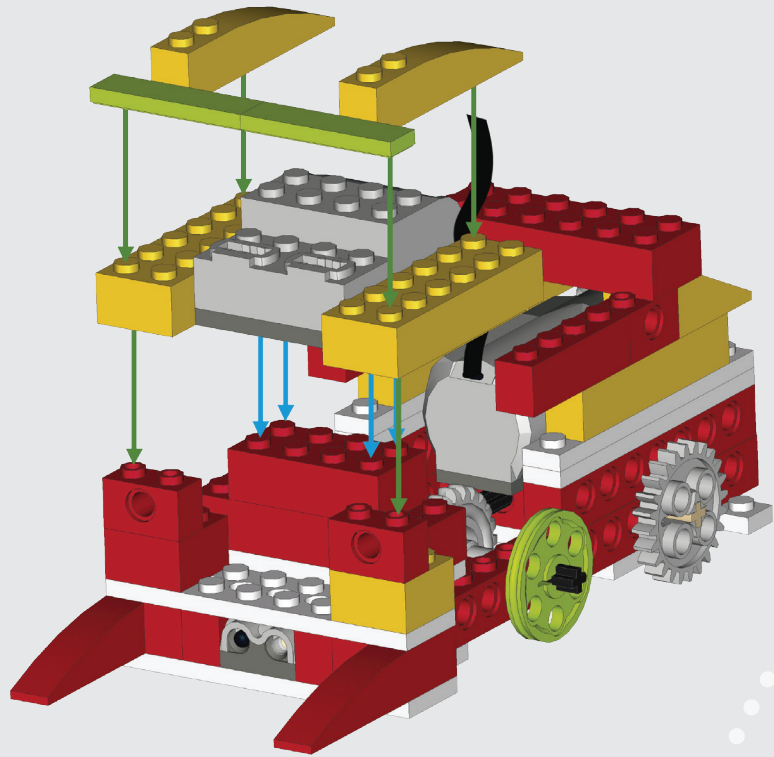
1x



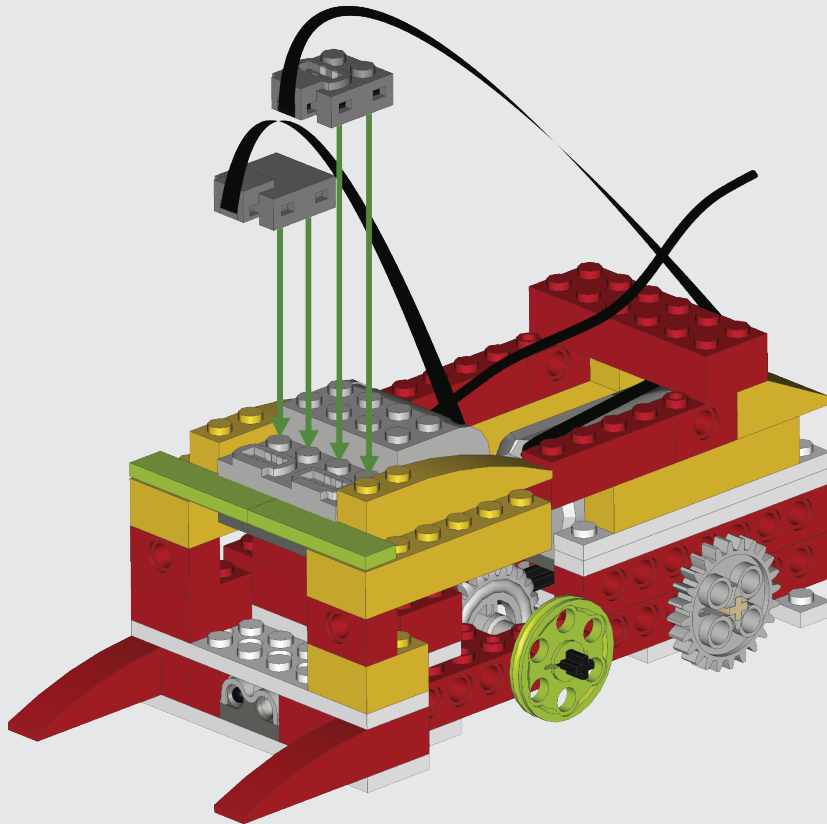
2x



2x



12



Resultado final

