

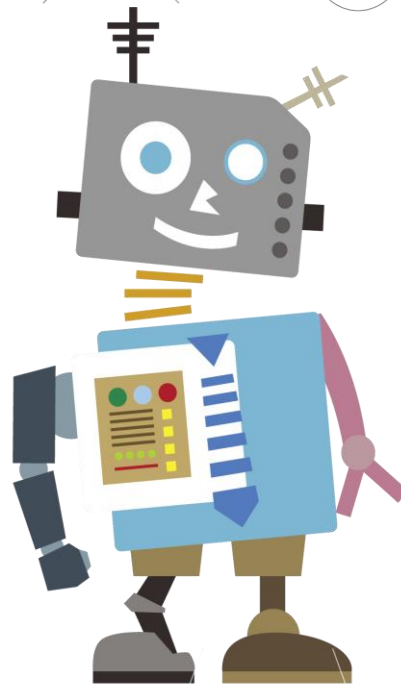
Robótica Educativa: Ensamble Juego de Astros

La tierra y el sistema solar

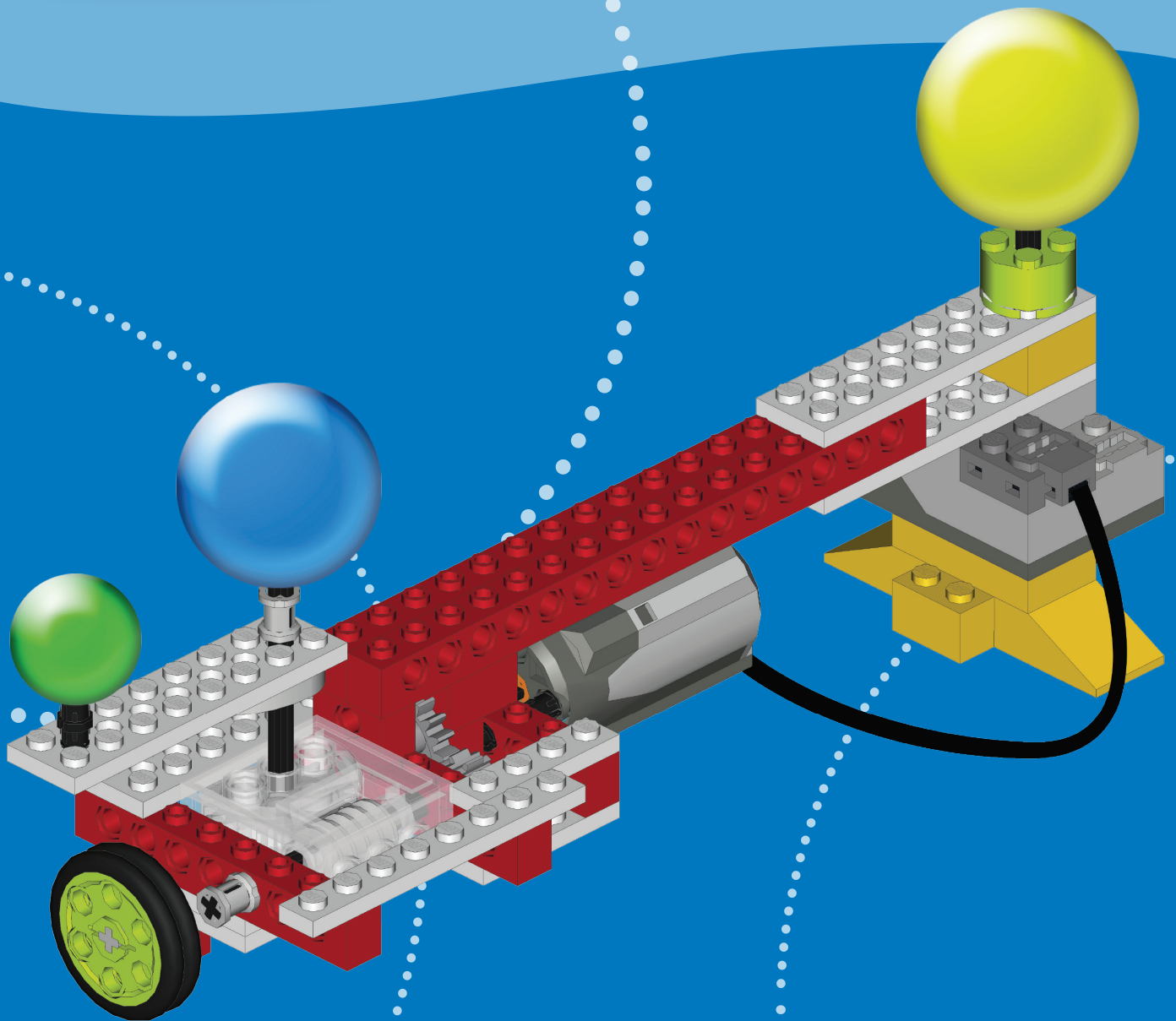
4to grado de primaria

Ciencias de la naturaleza

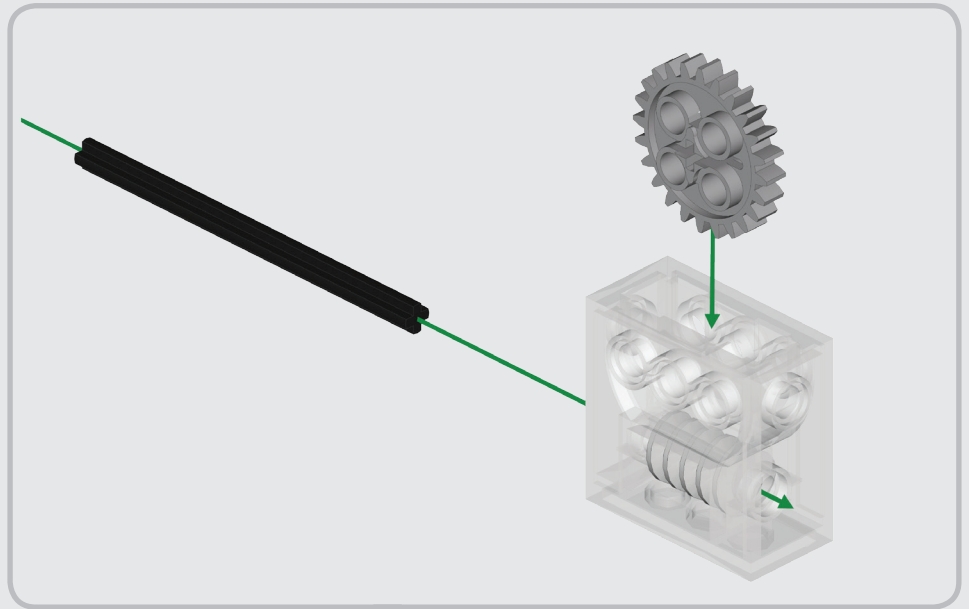
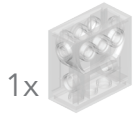
ROBOTICA EDUCATIVA



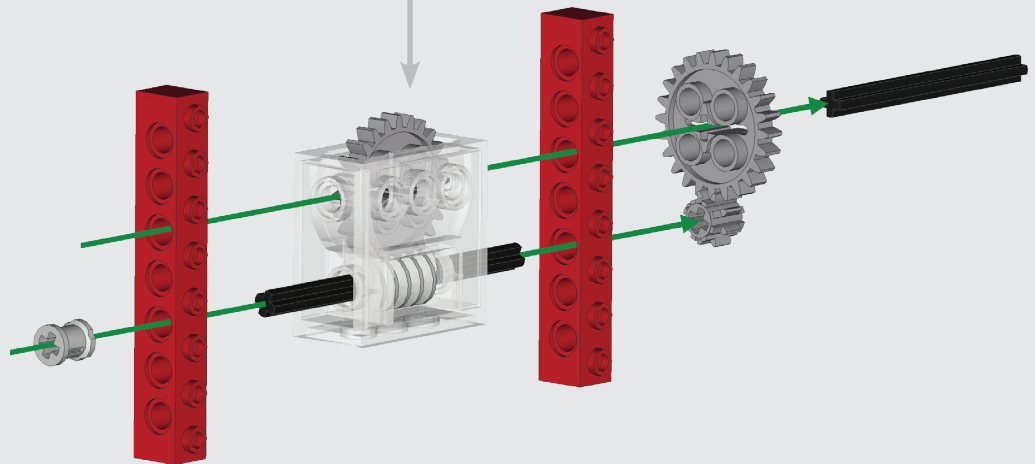
Juego de astros





1

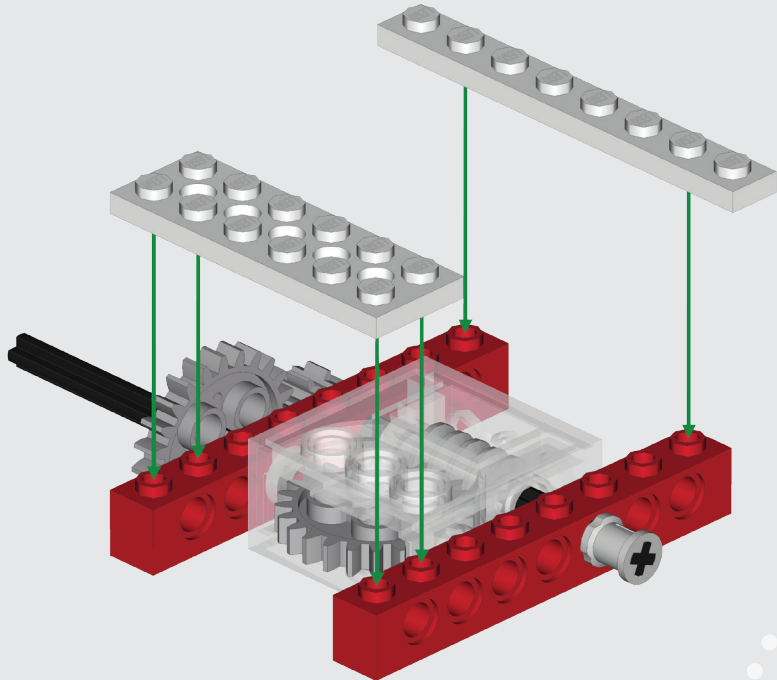


2

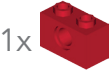
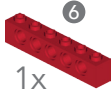


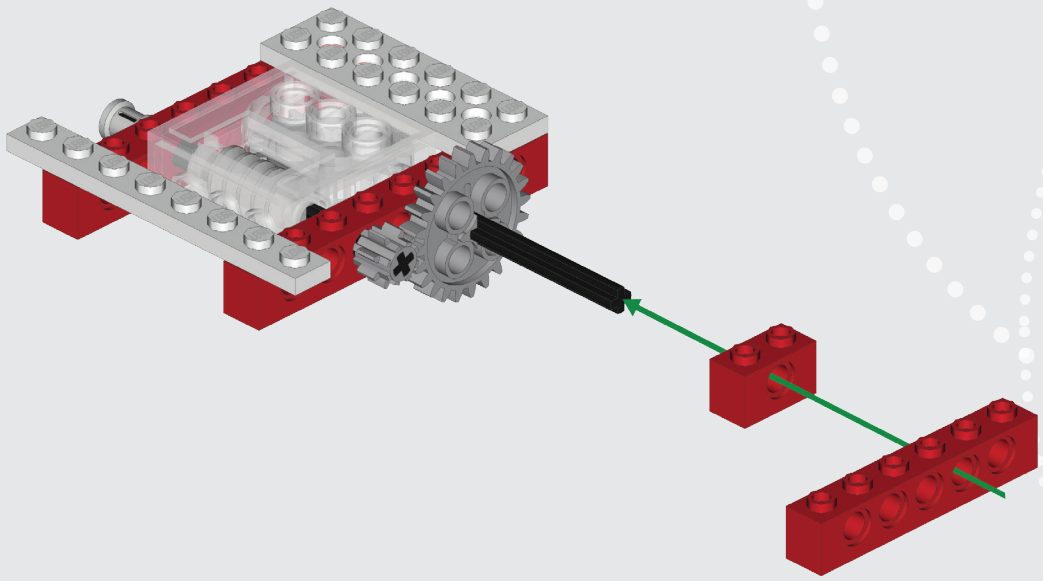
3

- 1x 
- 1x 

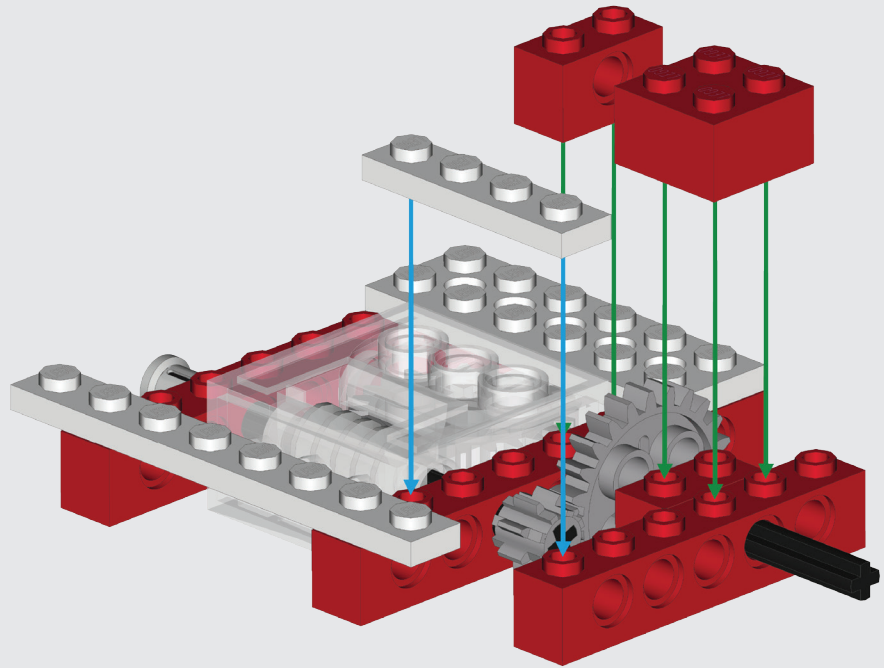
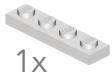
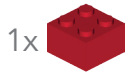


4

- 1x 
- 1x 

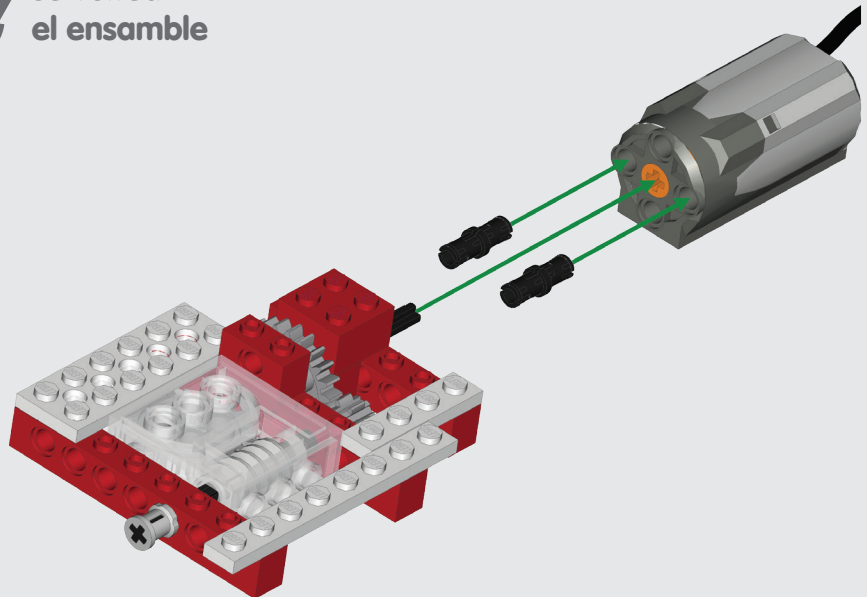
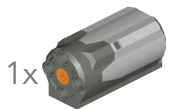


5



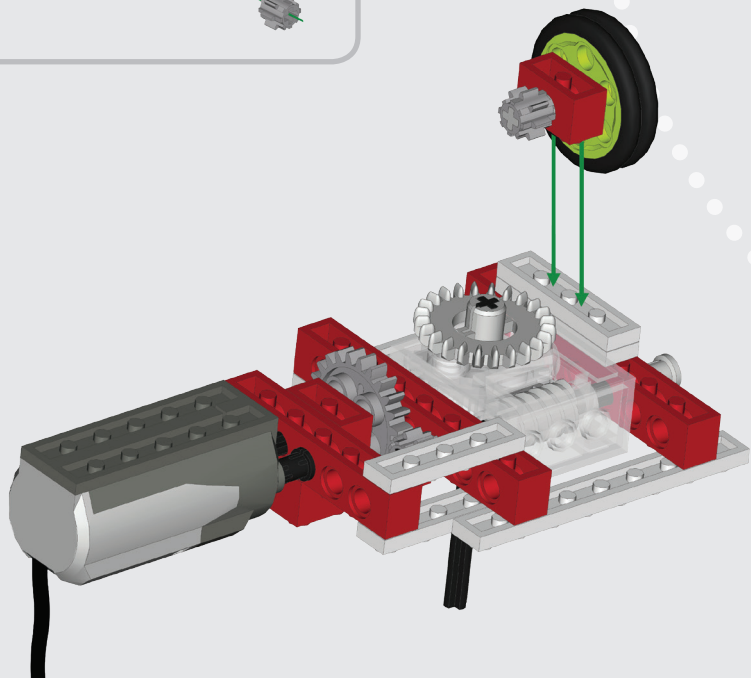
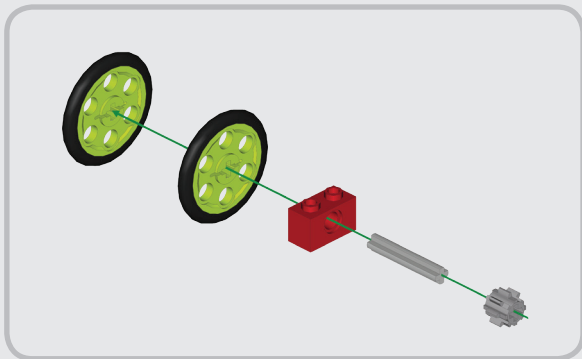
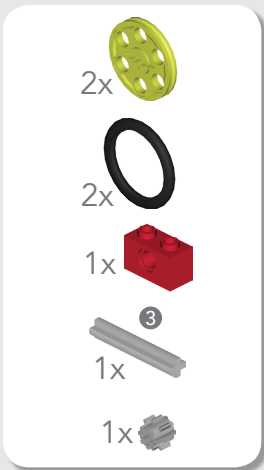
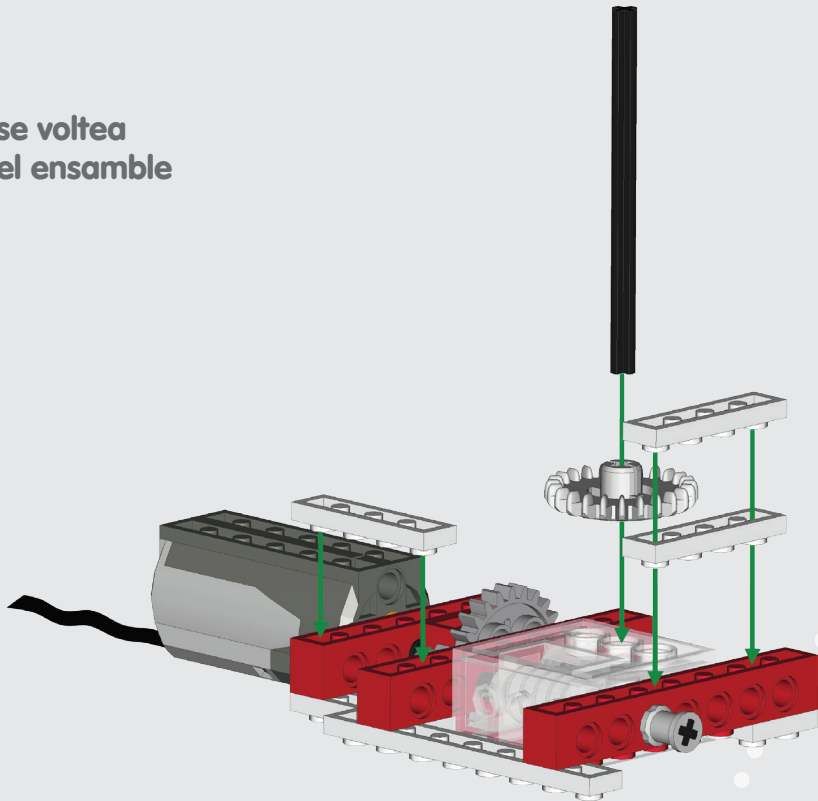
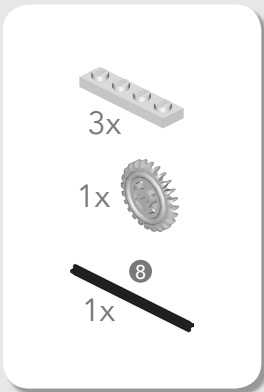
6

 se voltea
el ensamble

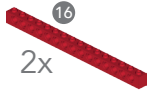




se voltea
el ensamble



9



2x



1x



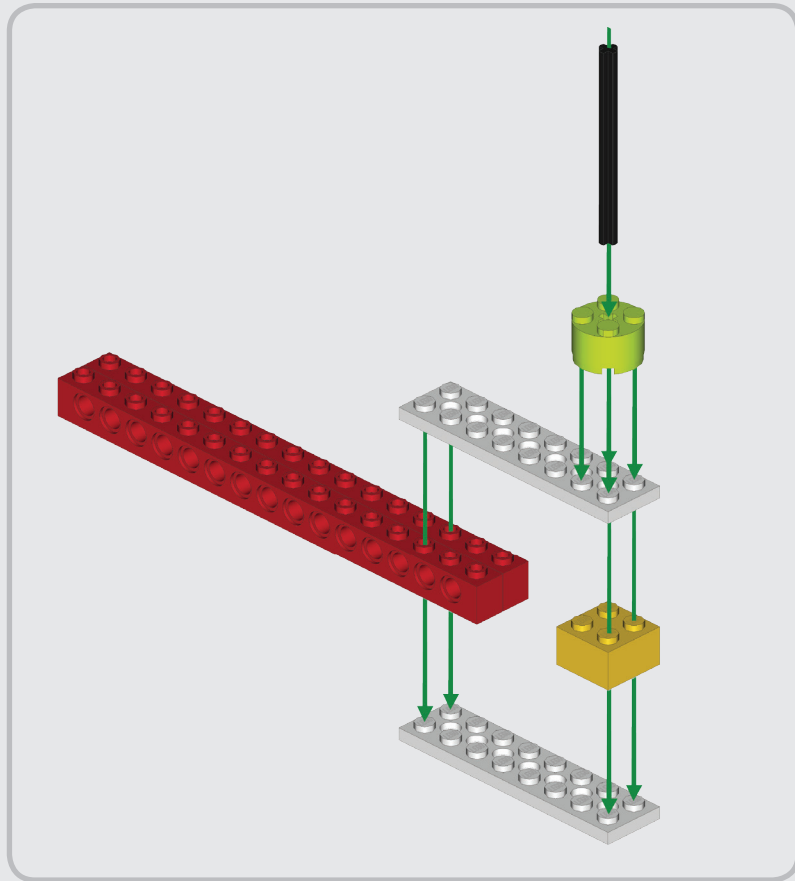
1x



1x



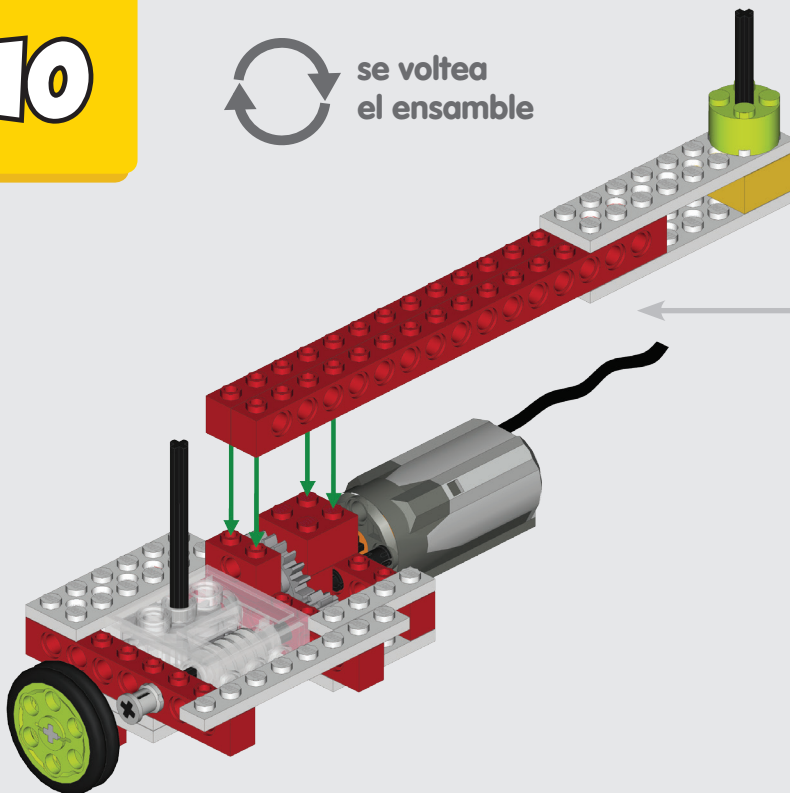
2x



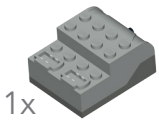
10



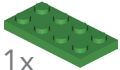
se voltea
el ensamble



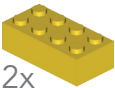
11



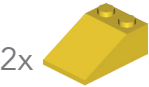
1x



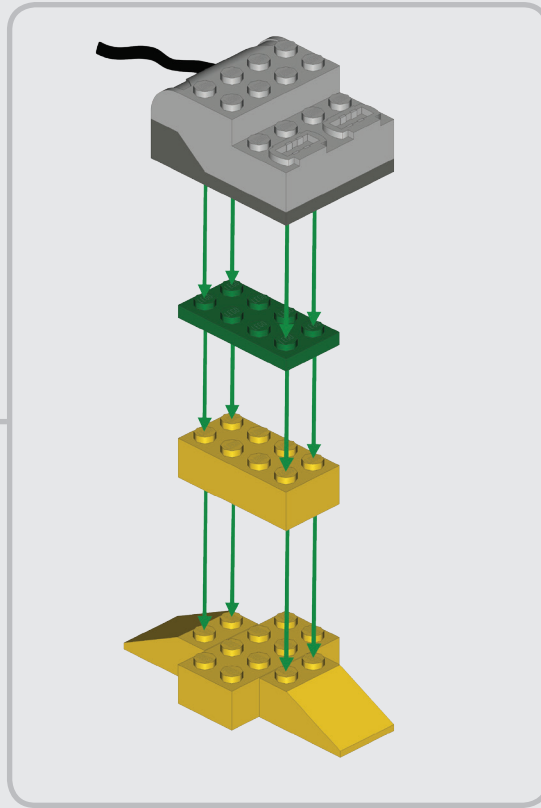
1x



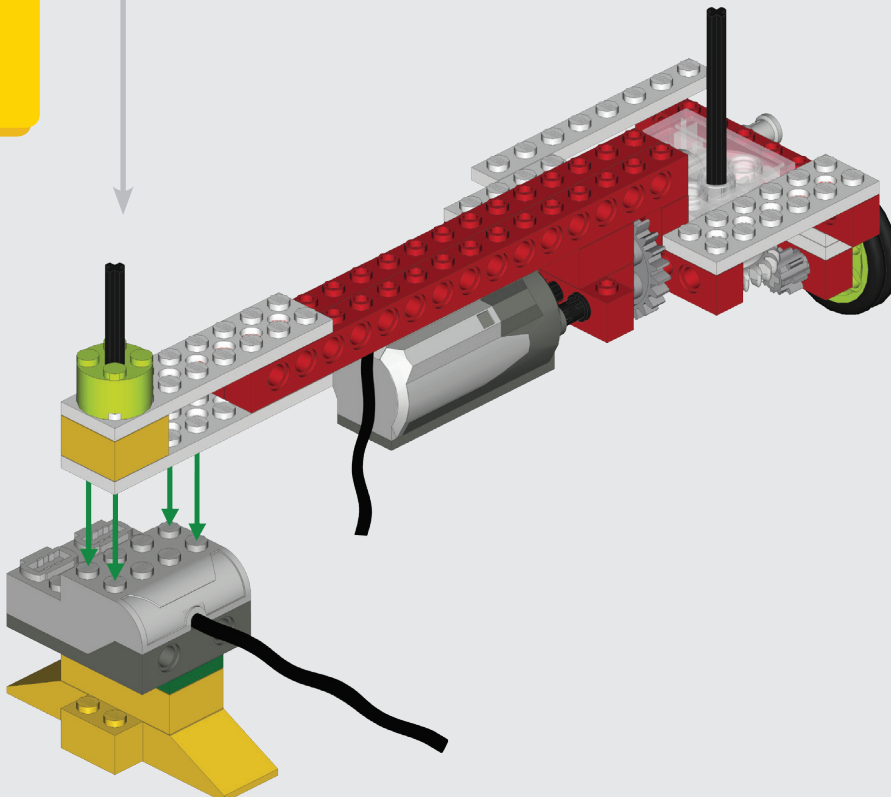
2x



2x



12

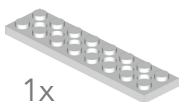


13

1x



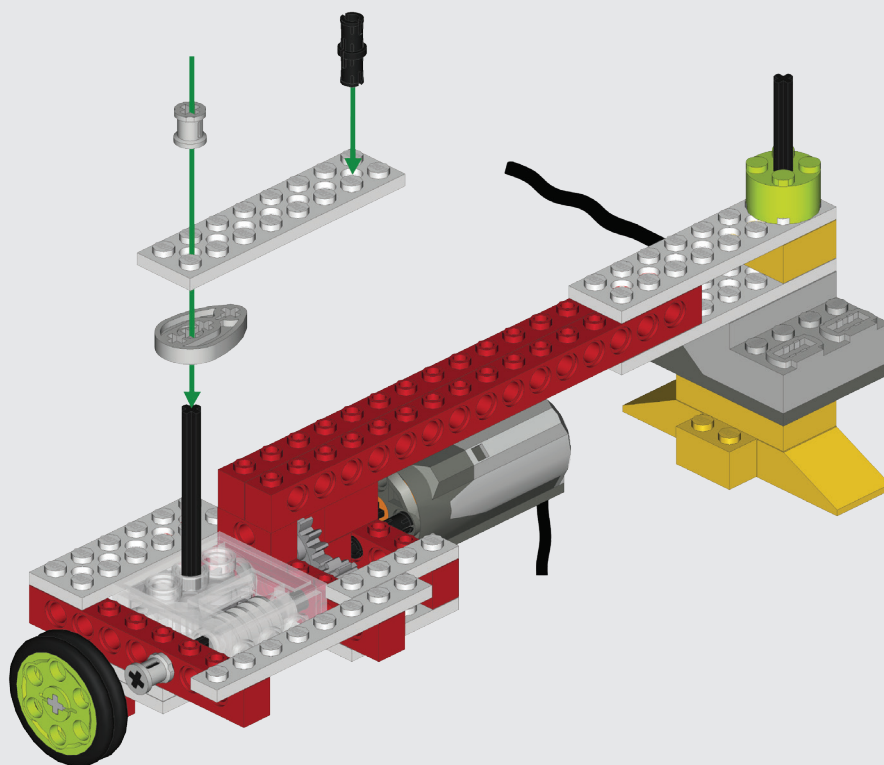
1x



1x



1x



Resultado final

