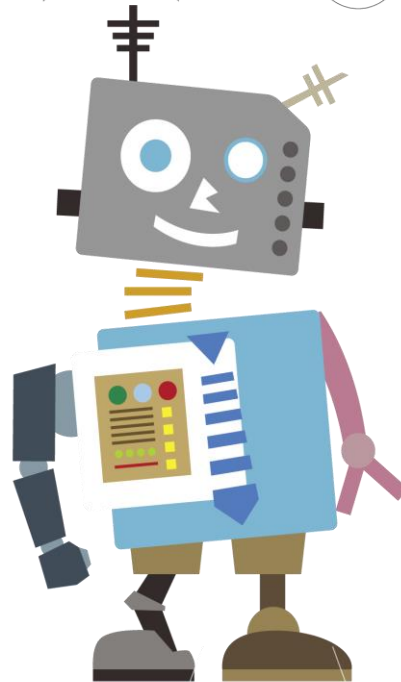


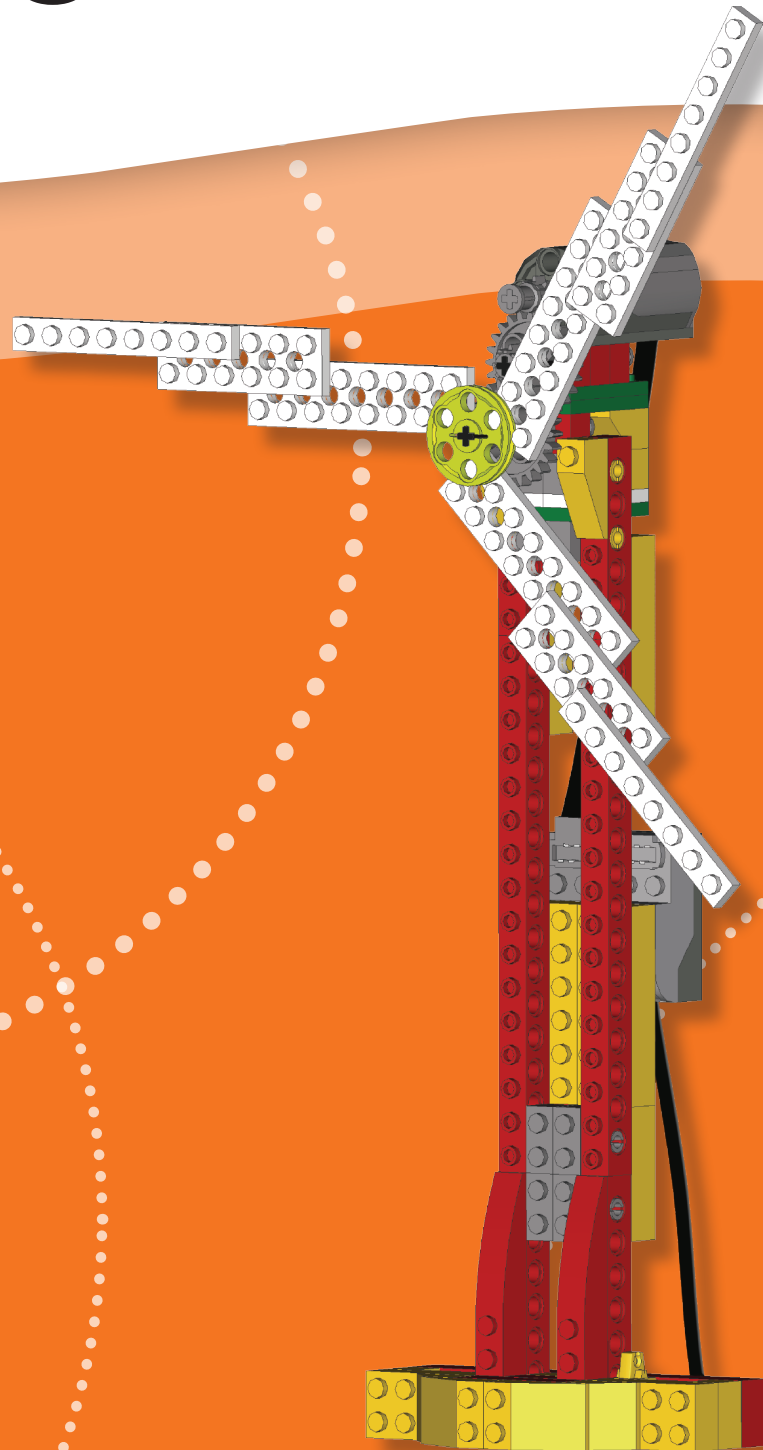
Robótica Educativa: Ensamble Aerogenerador

Los Aerogeneradores | 5to grado de primaria | Ciencias de la naturaleza

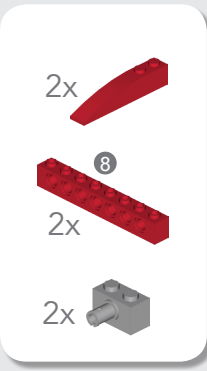
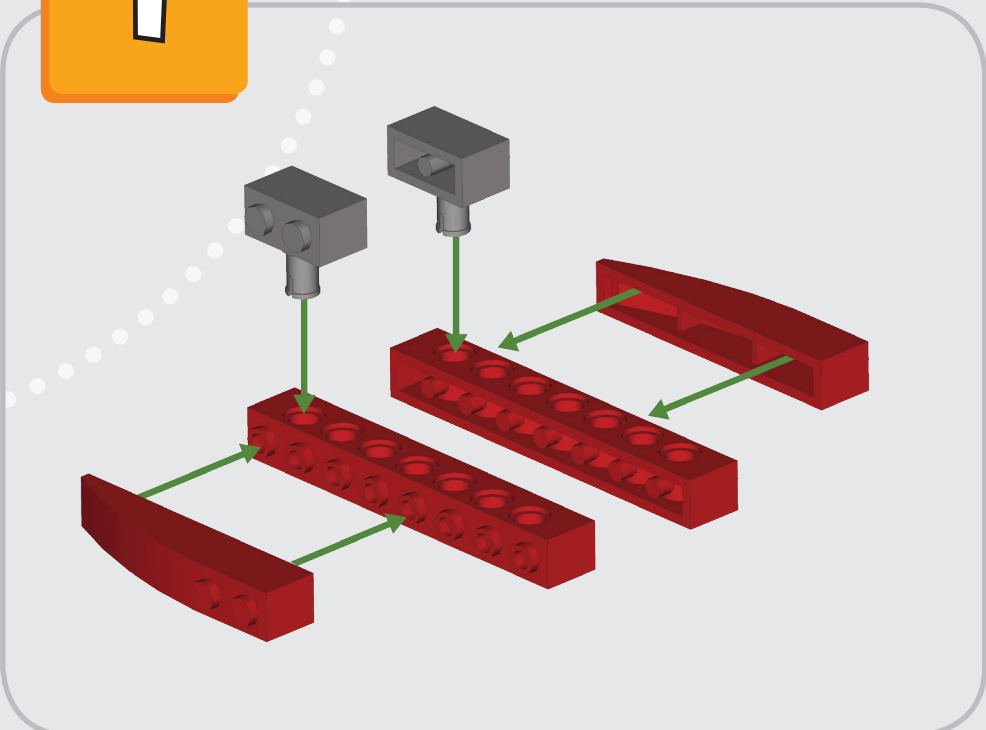
ROBÓTICA
EDUCATIVA



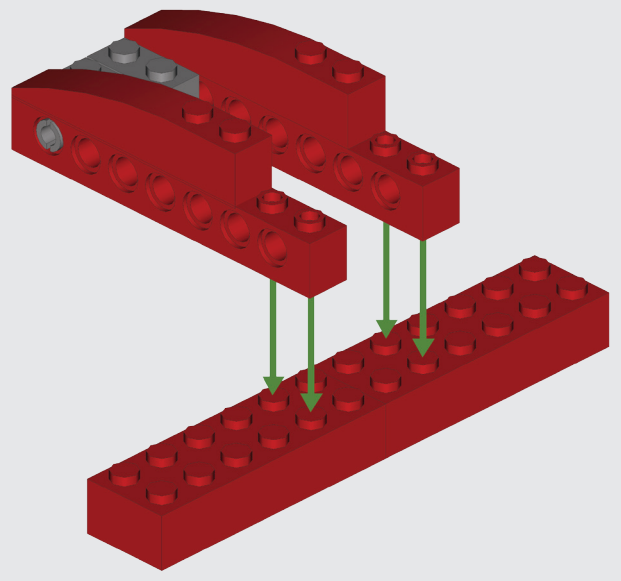
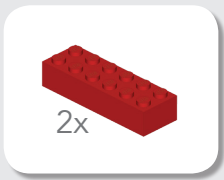
Aerogenerador



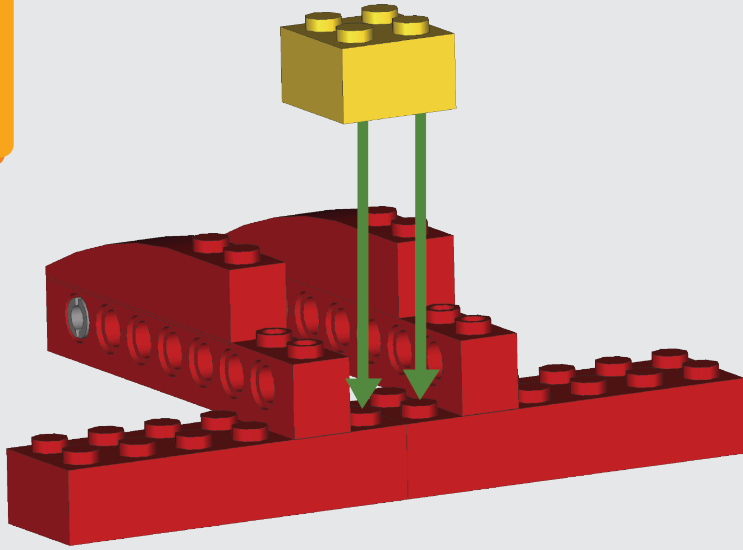
1




2

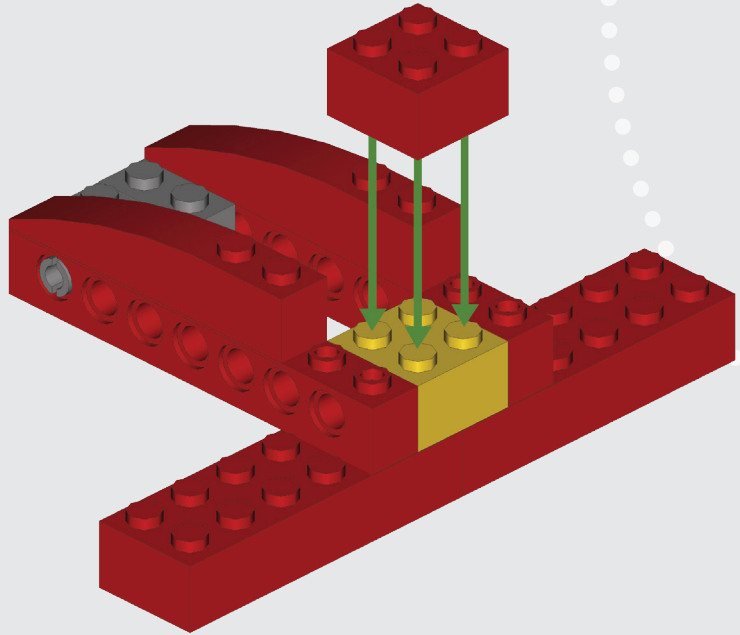



3



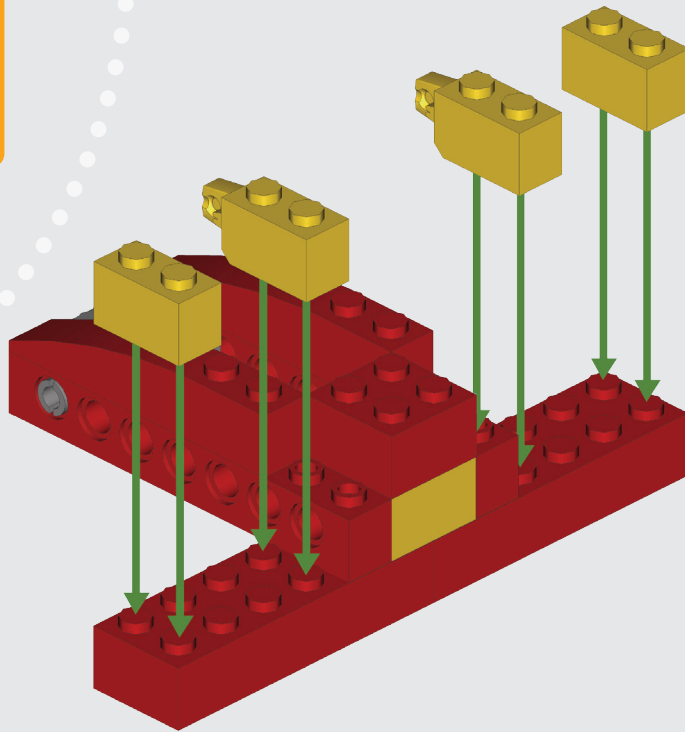
1x 

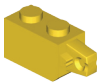
4

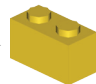


1x 

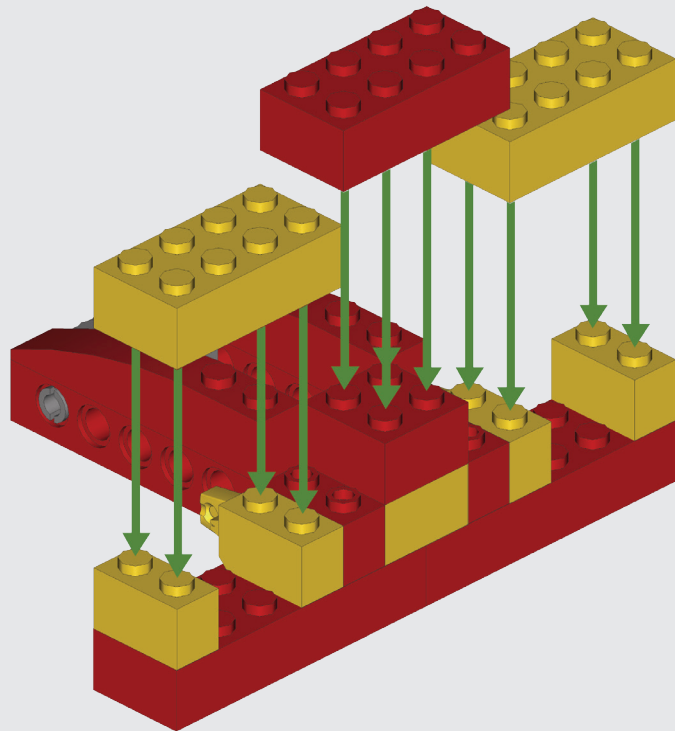
5

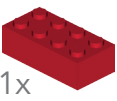


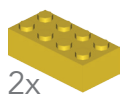
2x 

2x 

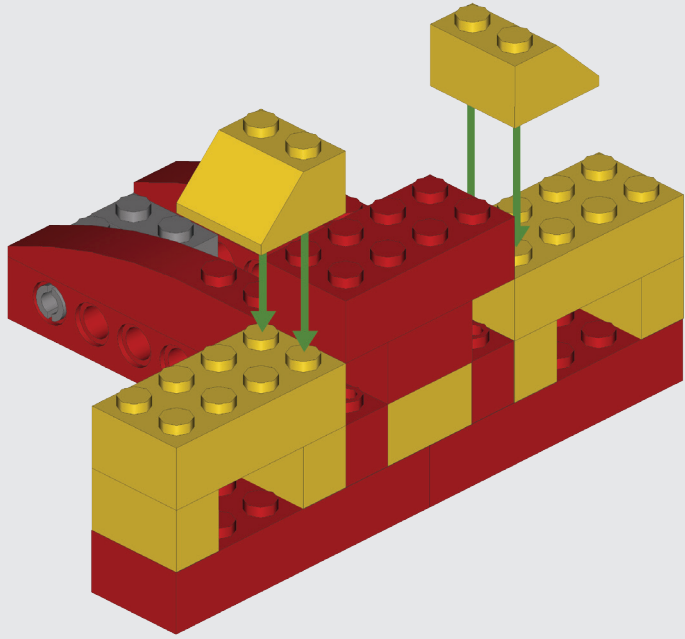
6



1x 

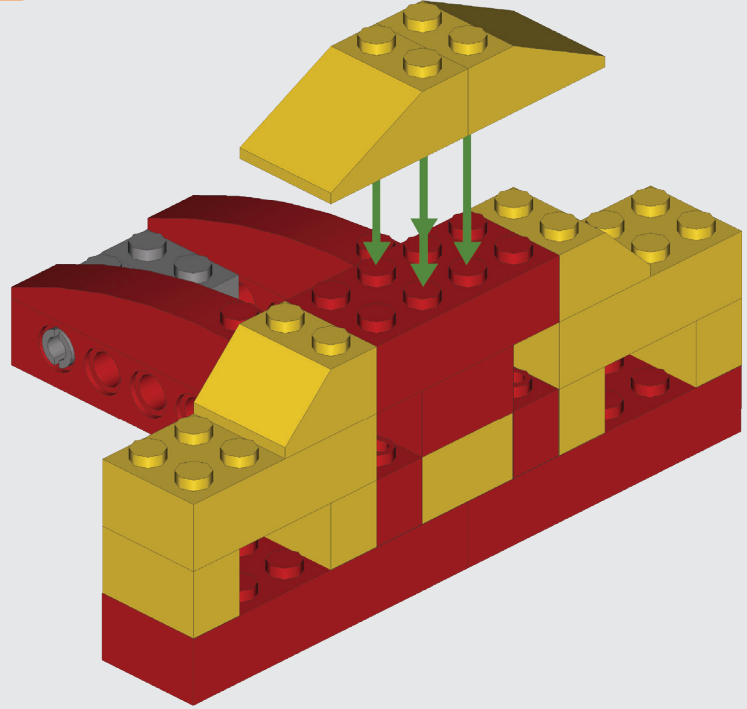
2x 

7



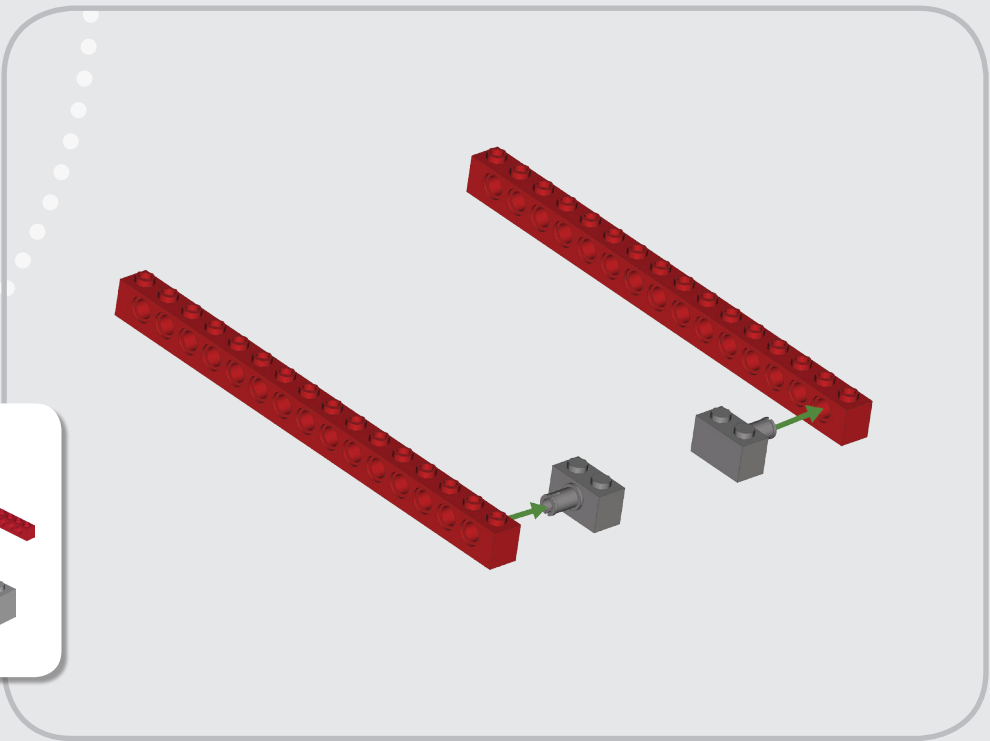
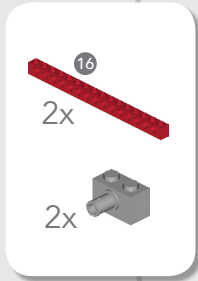
2x 

8

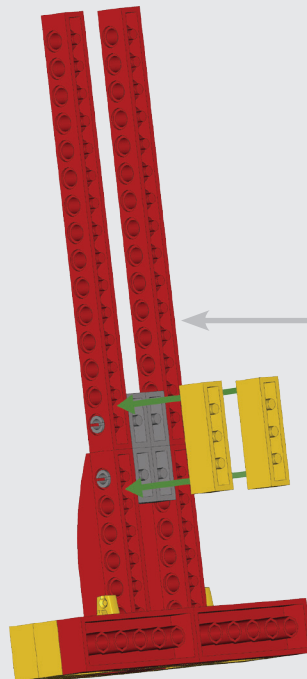


2x 

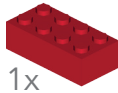
9



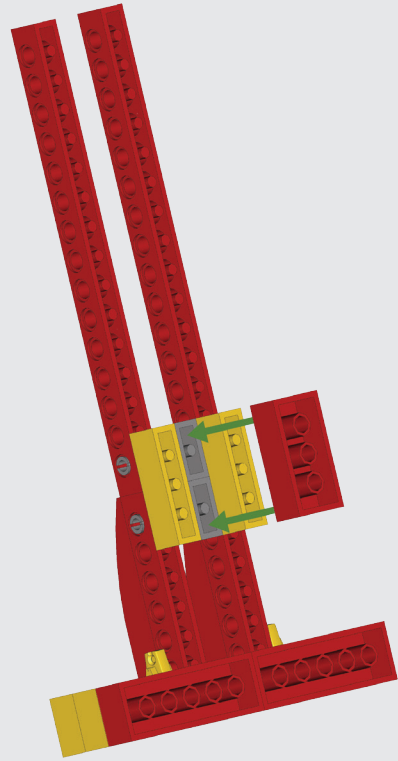
10



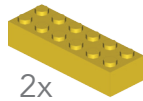
11



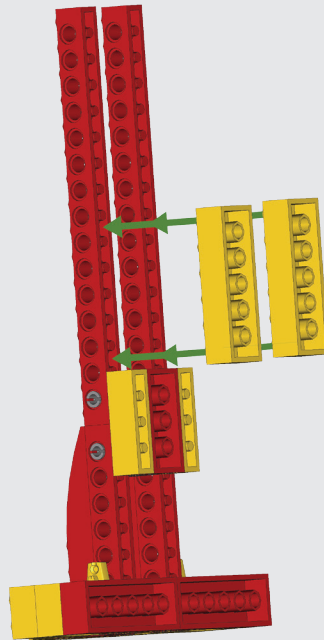
1x



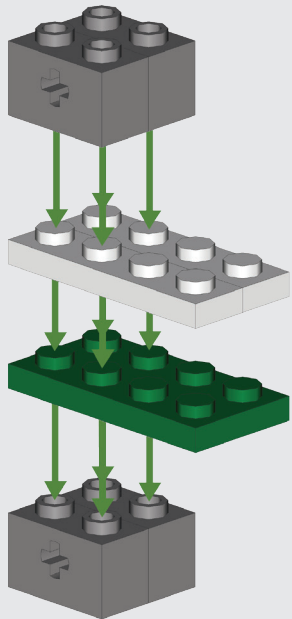
12



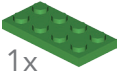


2x





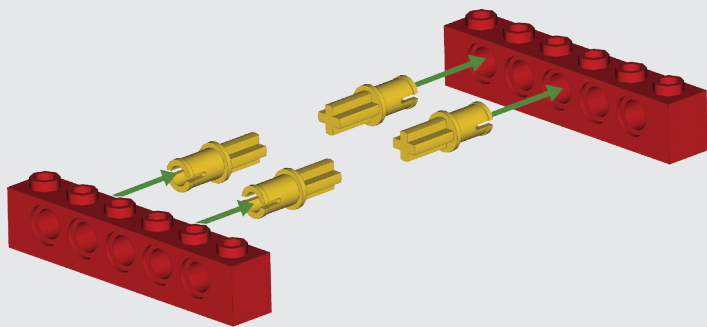
13



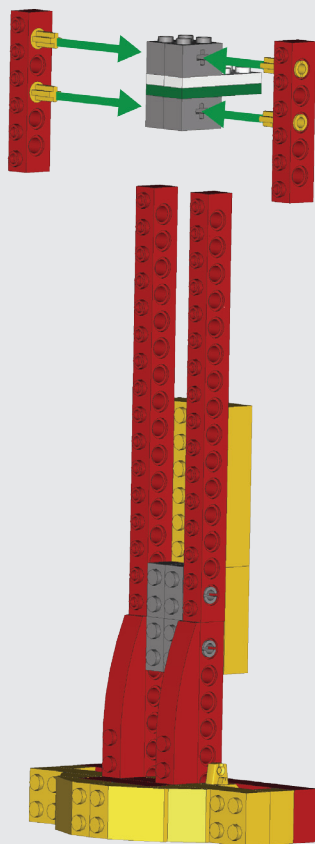
- 4x 
- 2x 
- 1x 

14

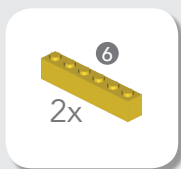
- 2x 
- 4x 



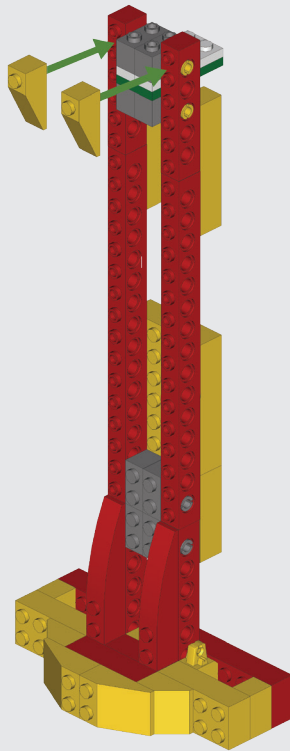
15



16



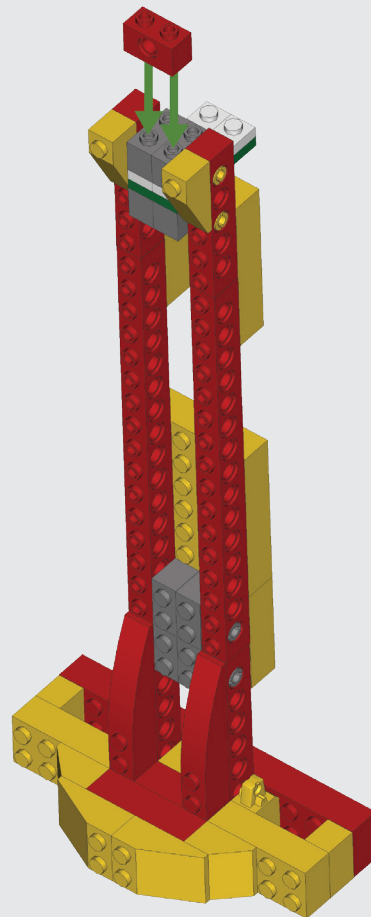
17



2x



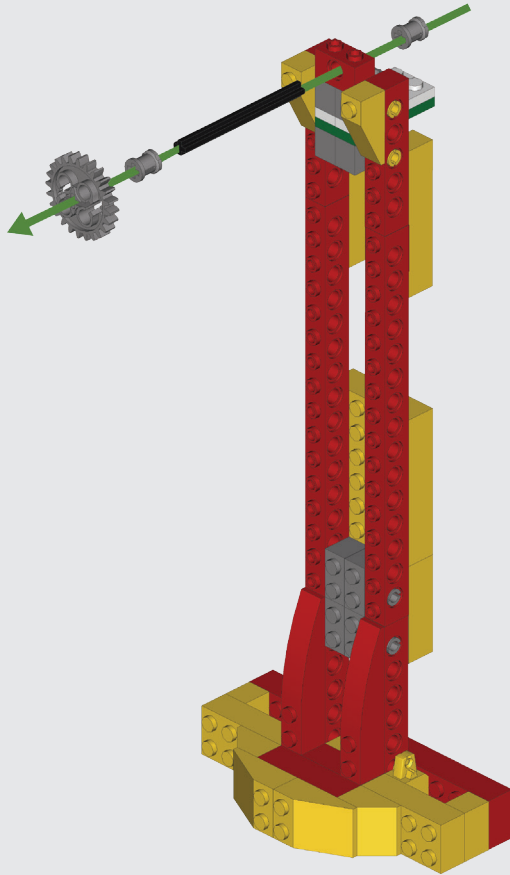
18



1x



19



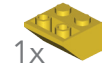
1x 

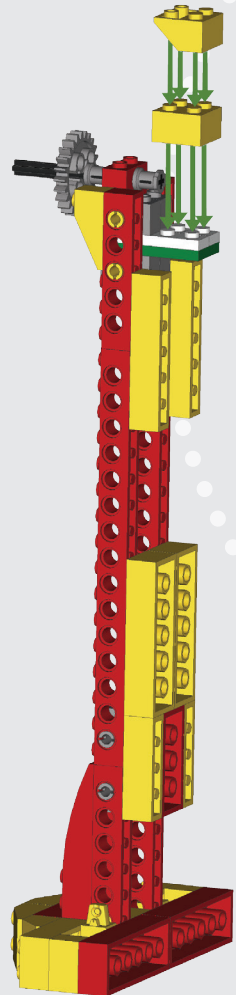
1x 

2x 

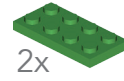
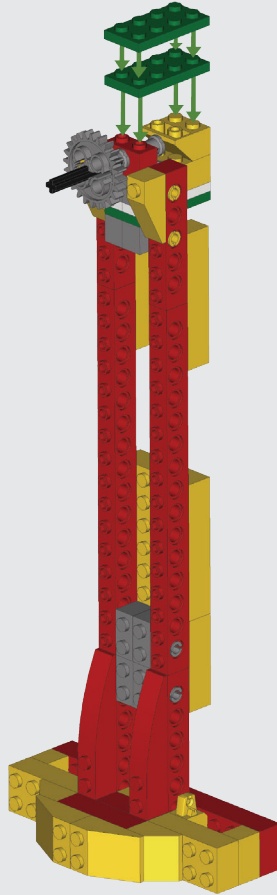
20

1x 

1x 

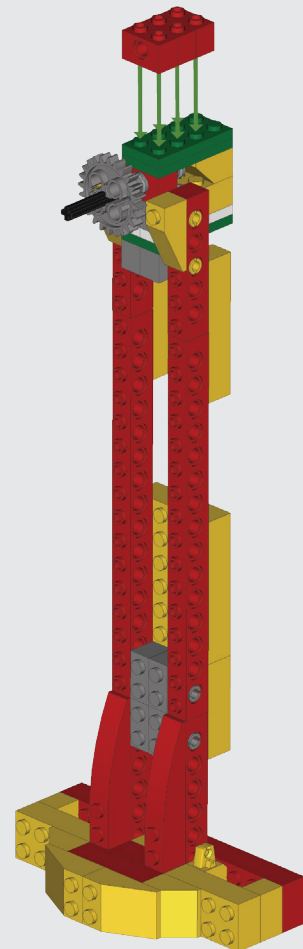


21



2x

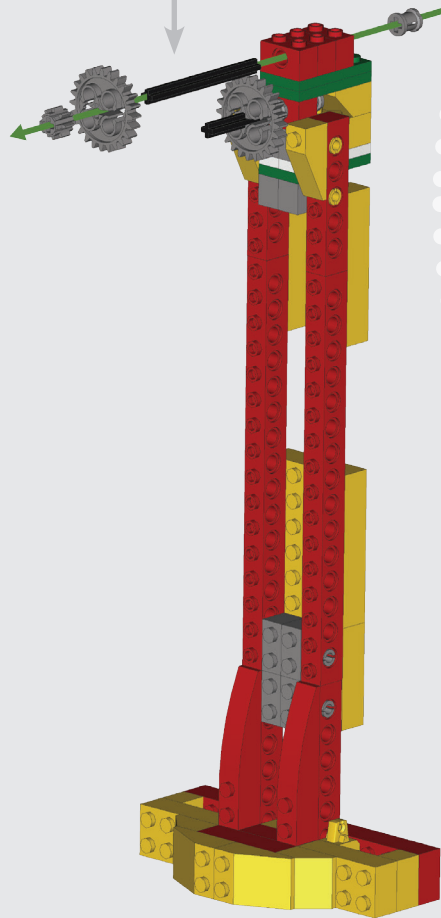
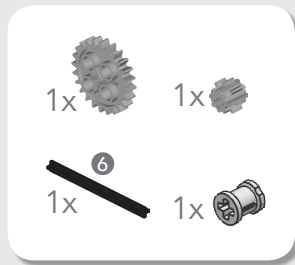
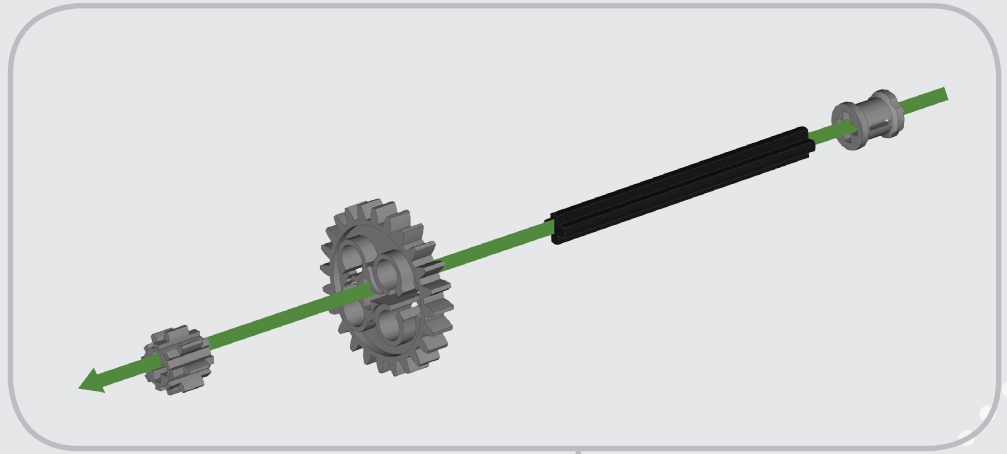
22



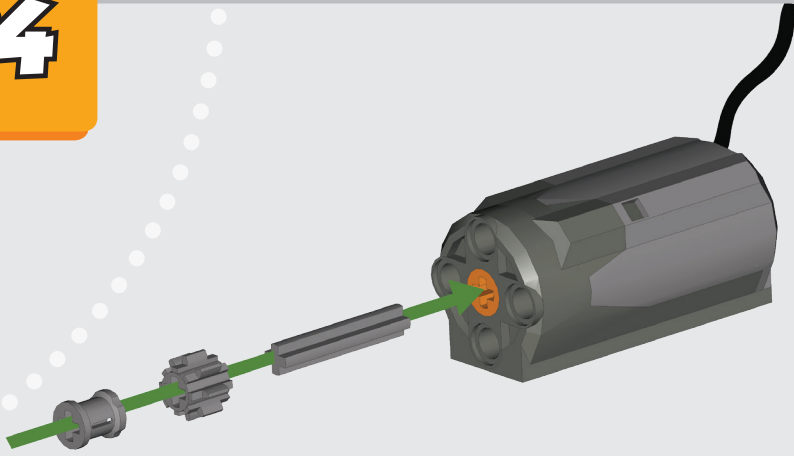
3x



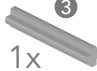
23




24



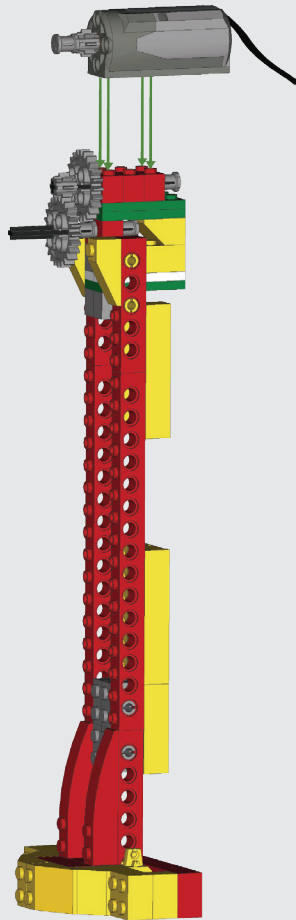
1x 

1x  3

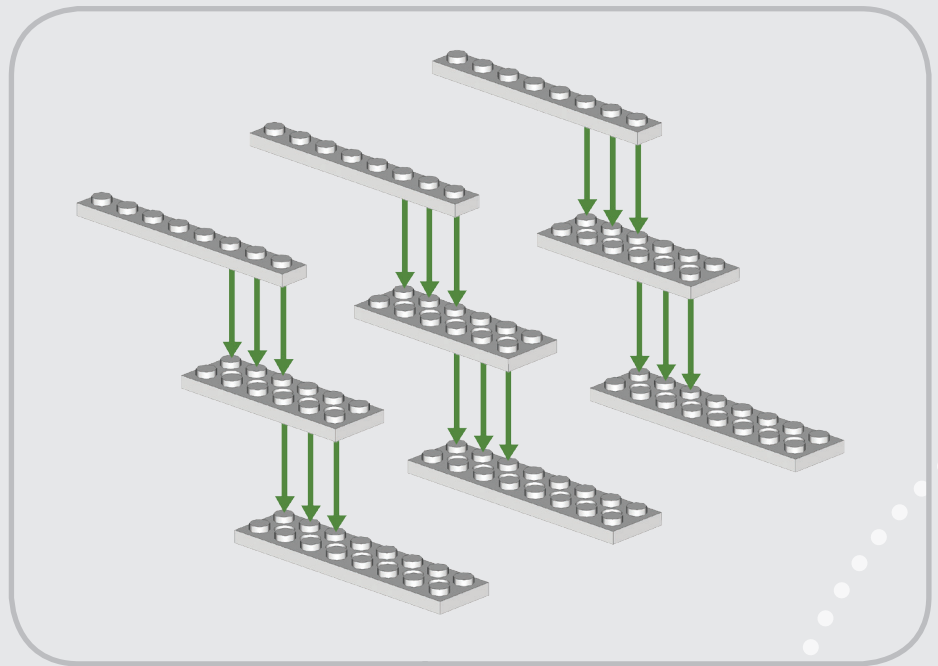
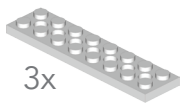
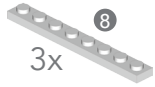
1x 

1x 

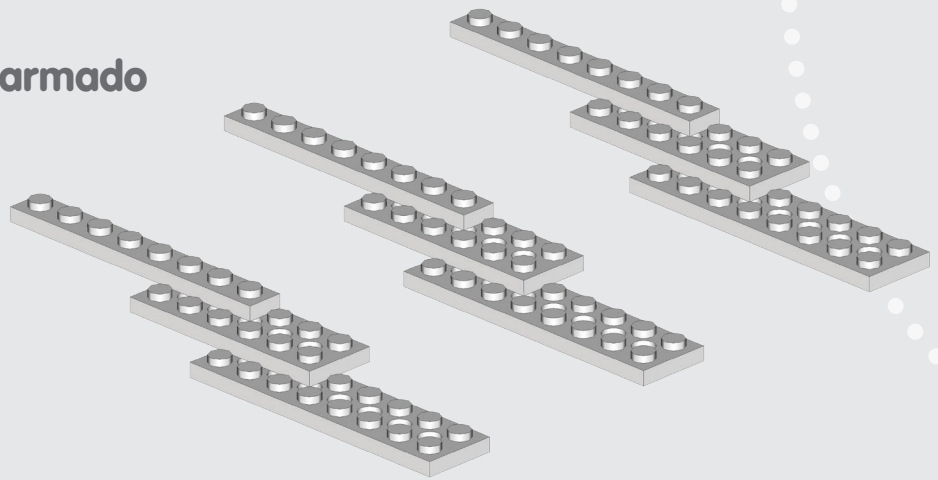
25



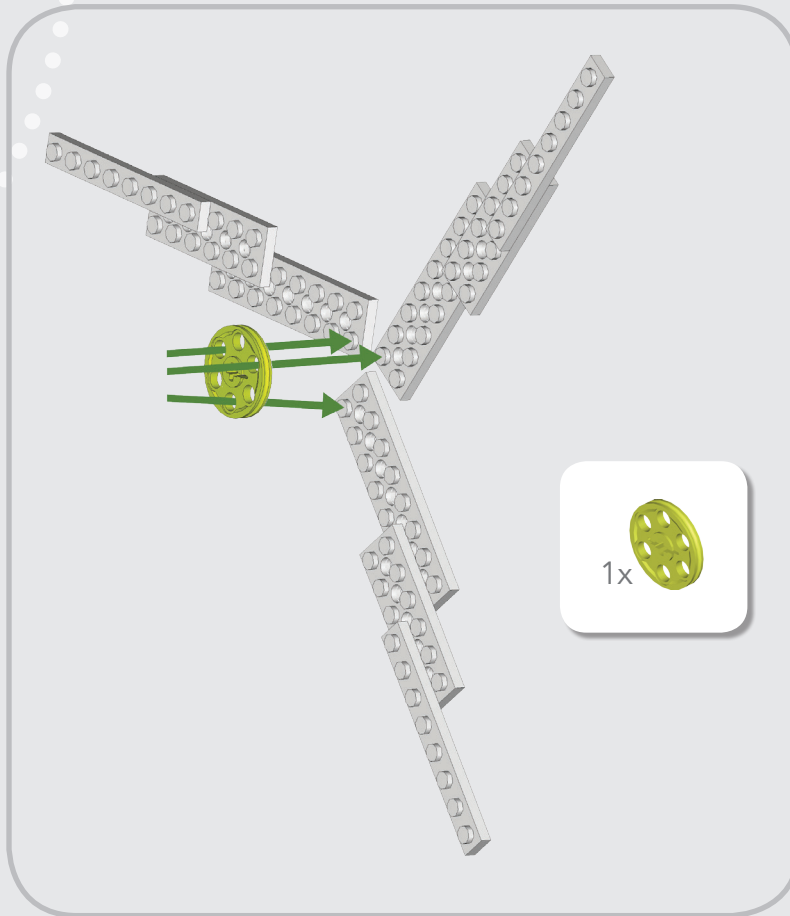
26



así se ve armado

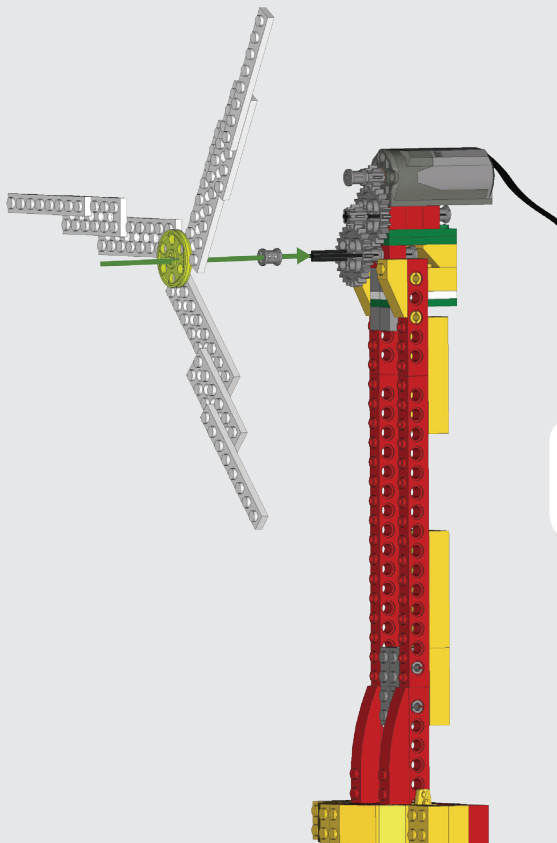


27



así se ve armado

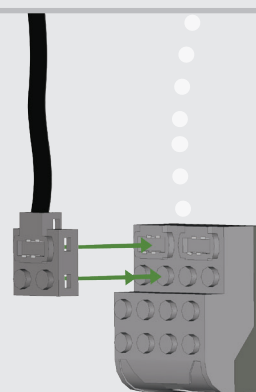
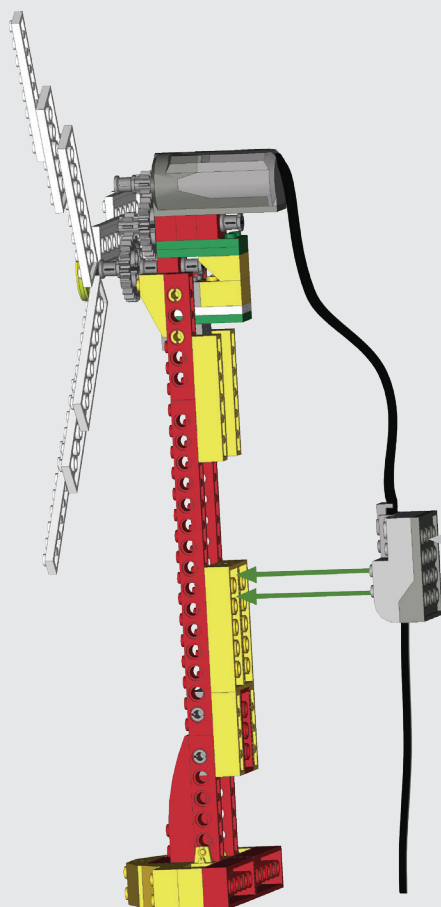
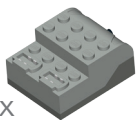
28



1x 

29

1x



Resultado final

