

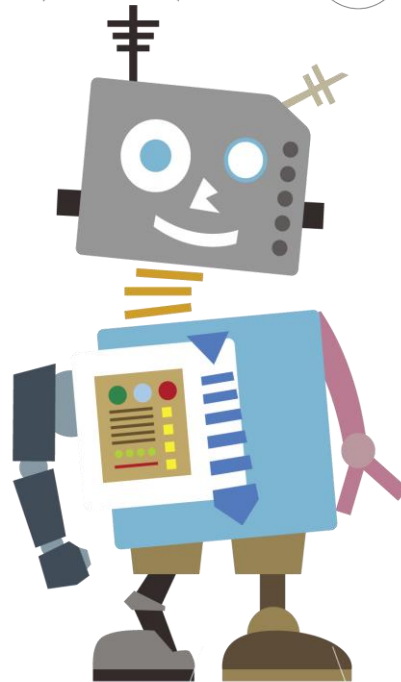
Robótica Educativa: Ensamble Ruleta de Vitaminas

Nutrición

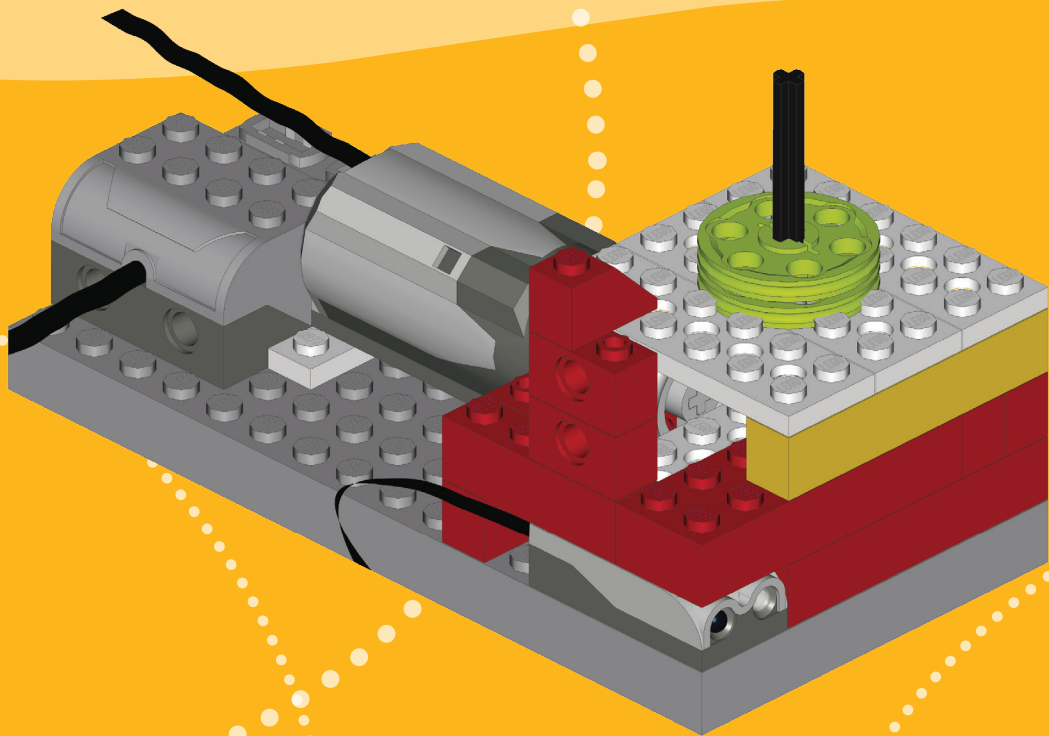
6to grado de primaria

Ciencias de la naturaleza

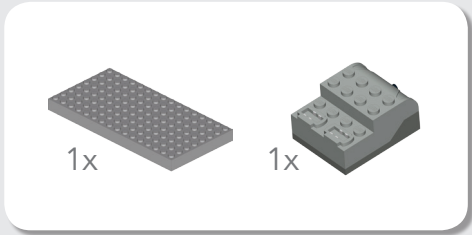
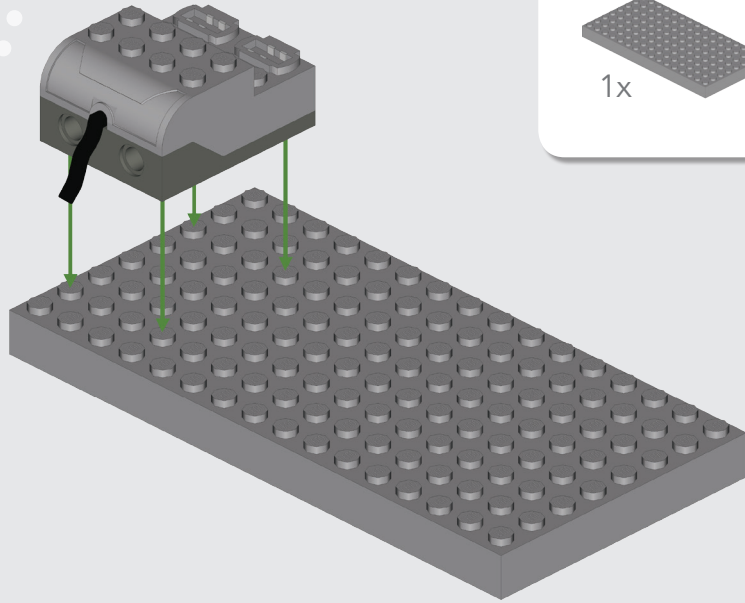
ROBÓTICA EDUCATIVA



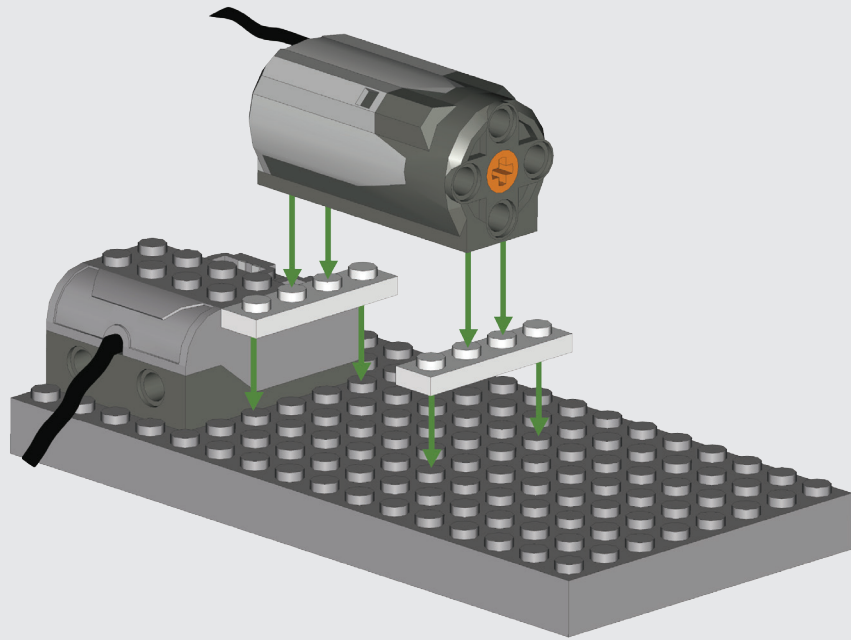
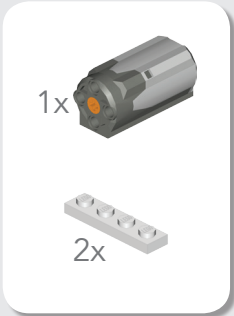
Ruleta de vitaminas




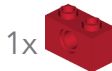
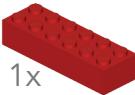


1

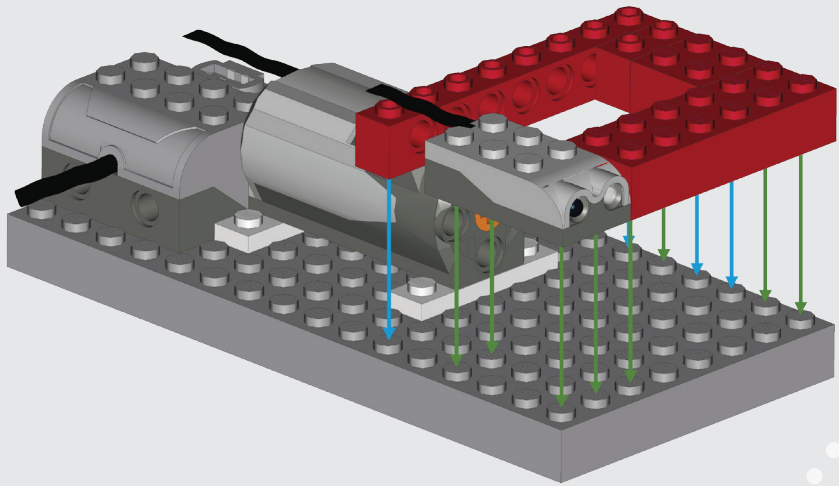


2



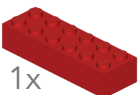



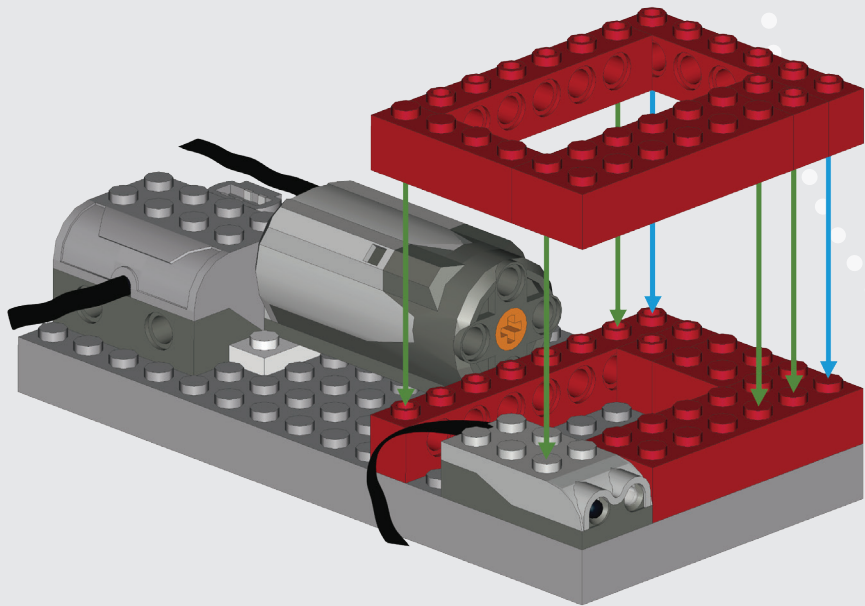
3

- 1x  8
- 1x 
- 1x 
- 1x 
- 1x 



4

- 2x  6
- 1x 
- 1x 
- 1x 

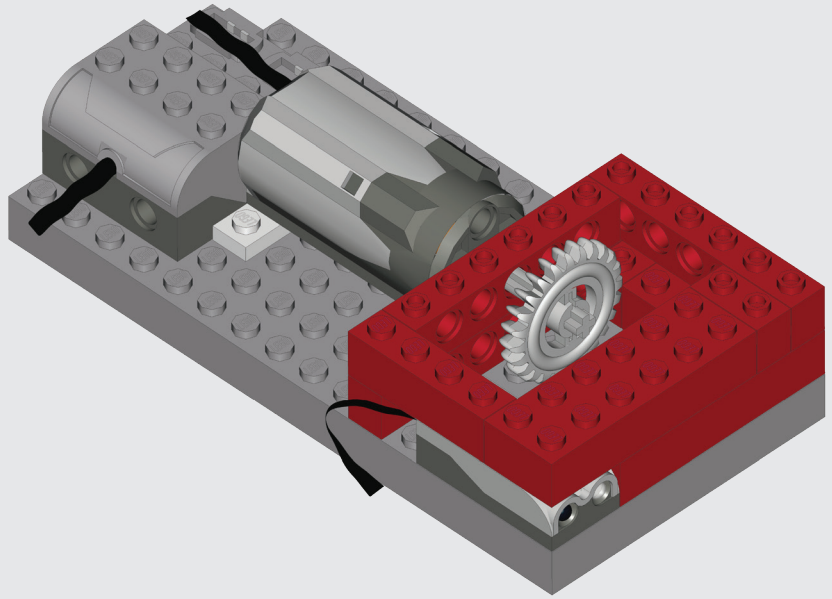


5

1x

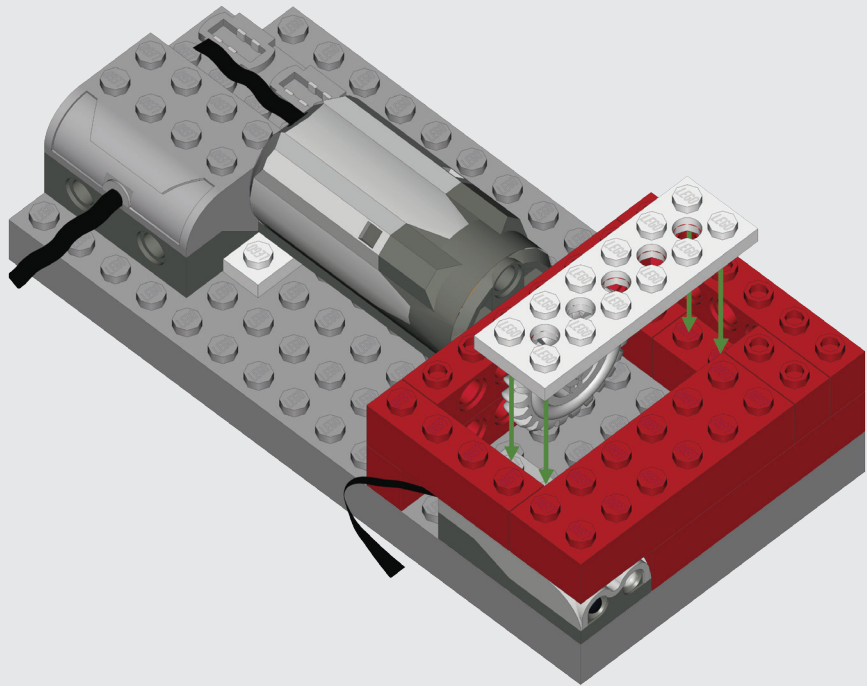


1x



6

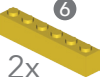
1x



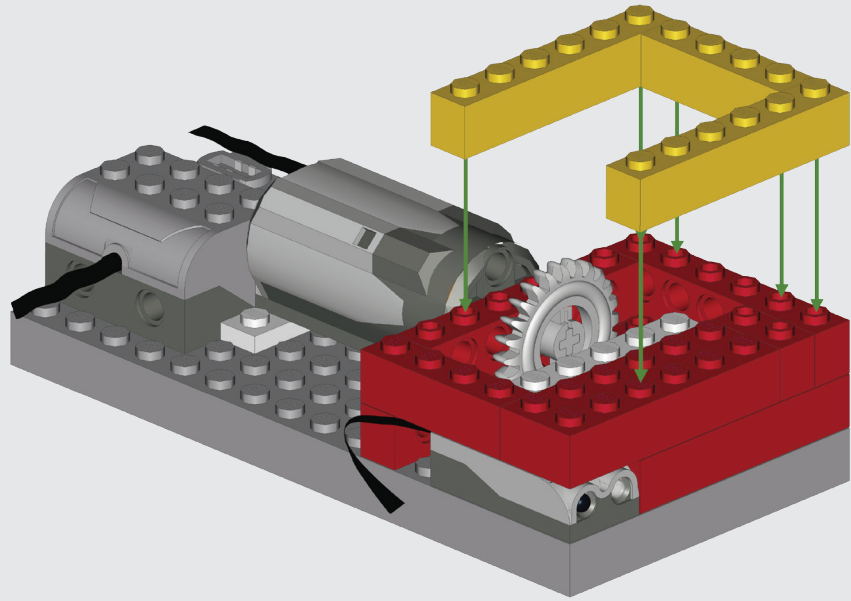
7



1x



2x



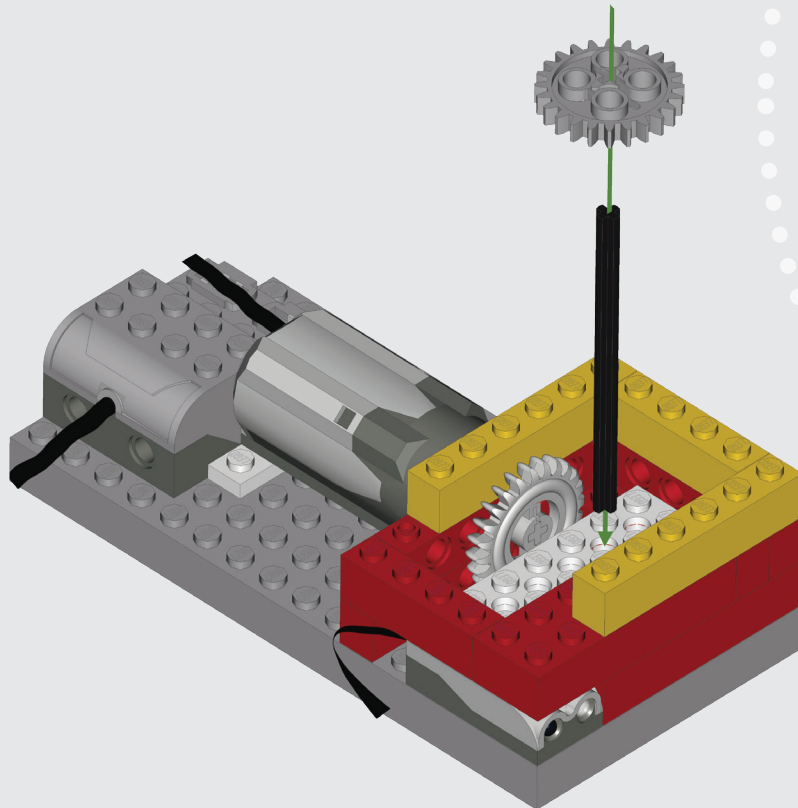
8



1x



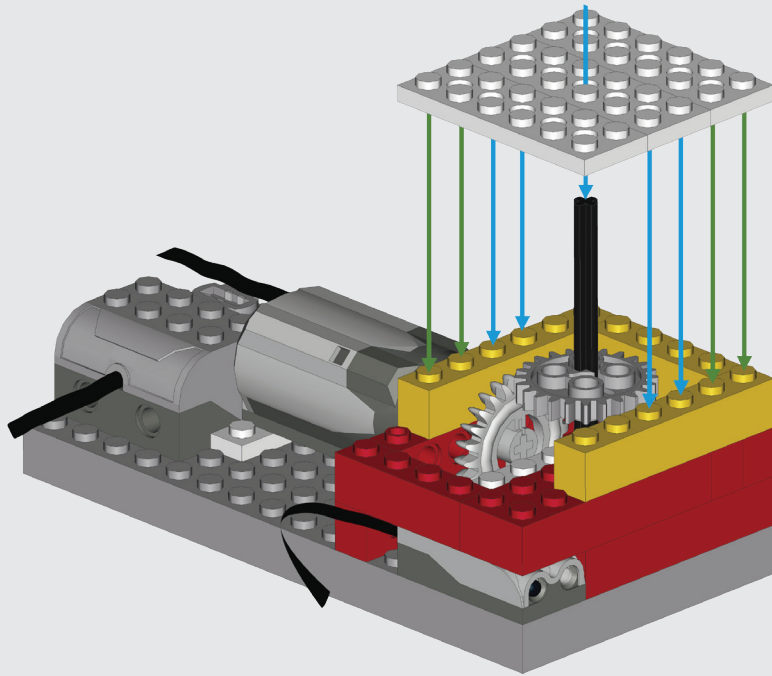
1x



9



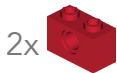
3x



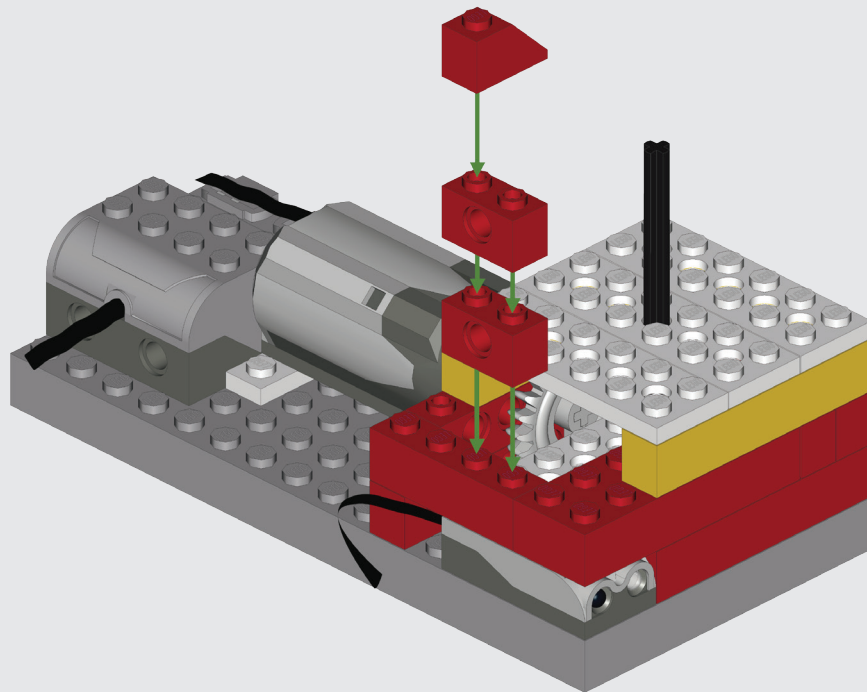
10



1x

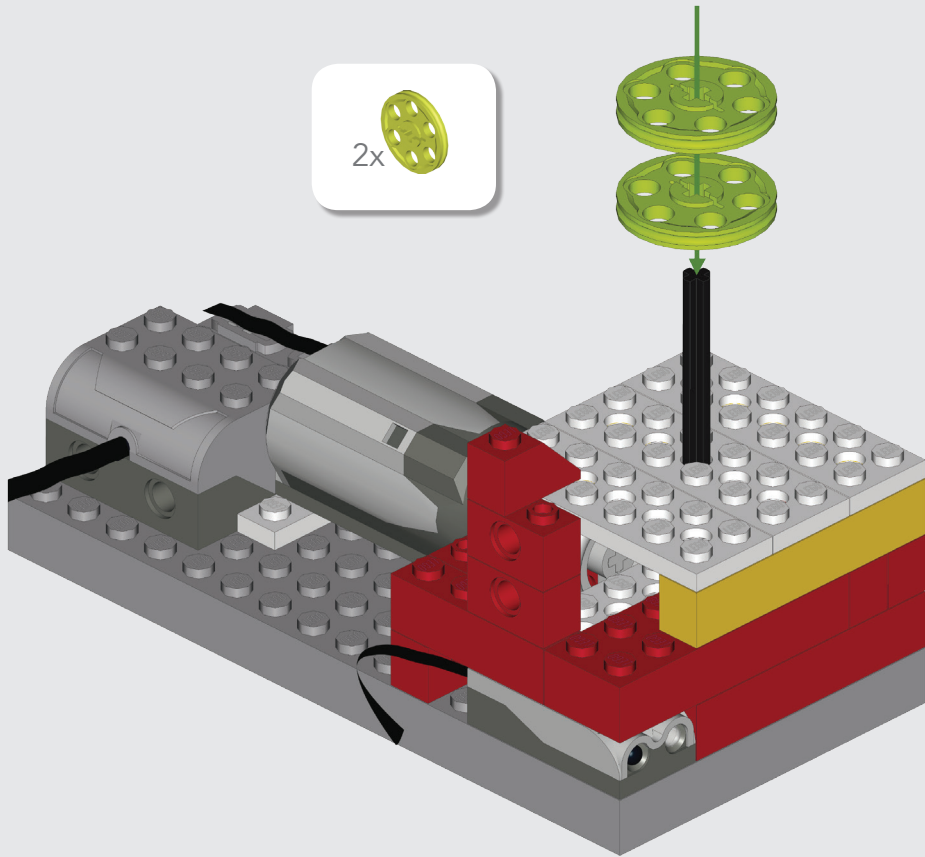


2x



11

2x 



Resultado final

