

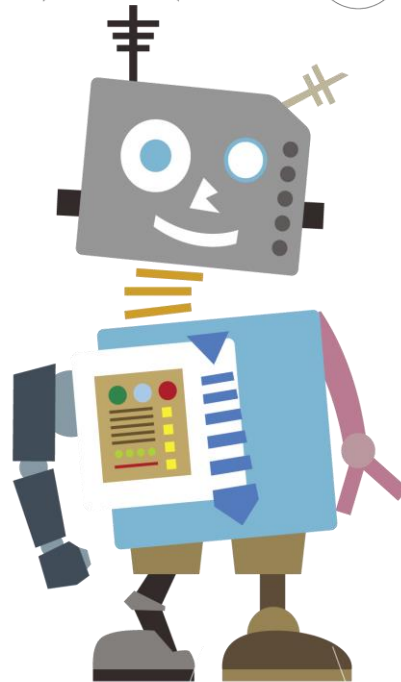
Robótica Educativa: Ensamble Satélite

Satélite Artificiales

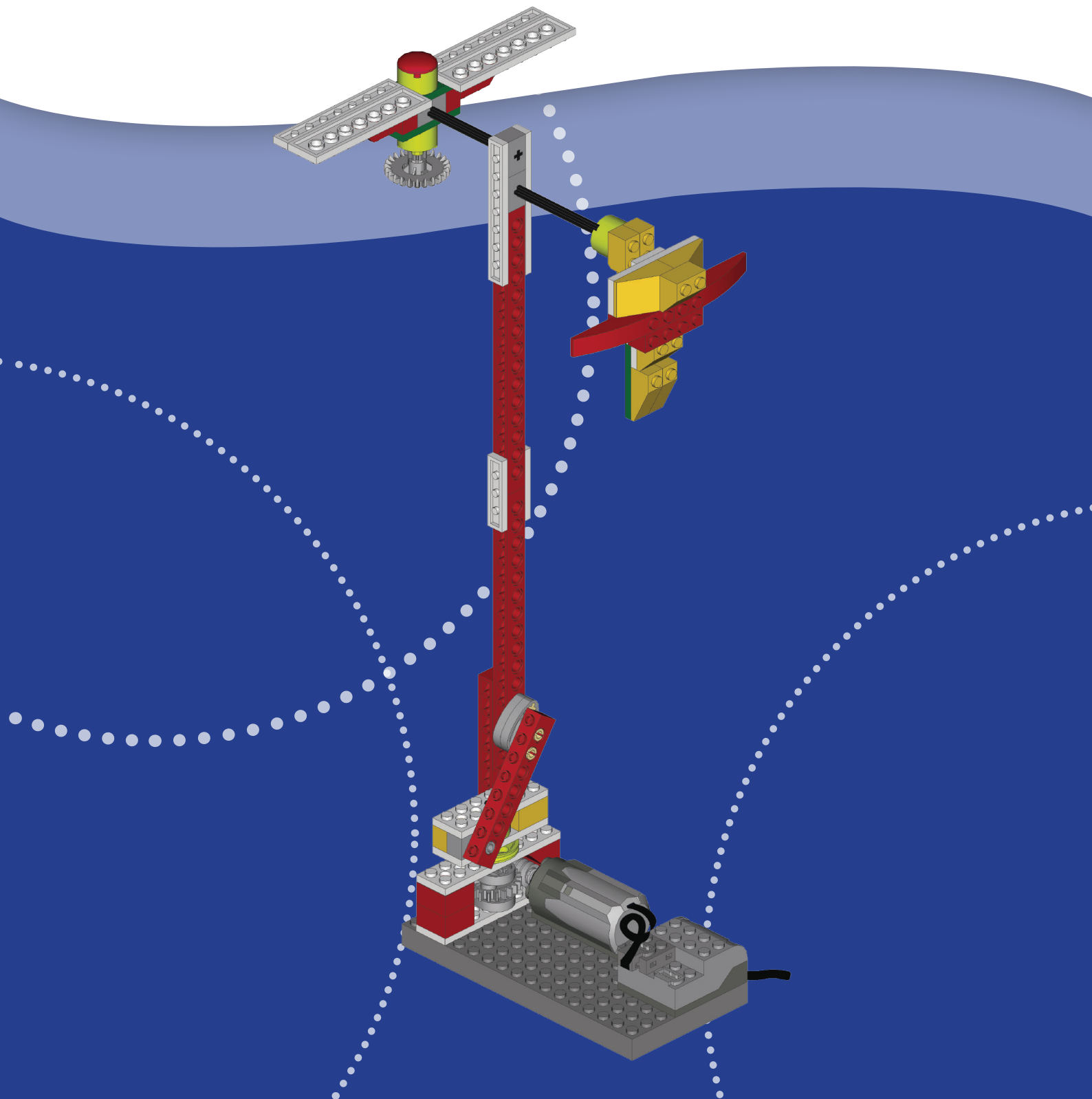
6to grado de primaria

Ciencias de la naturaleza

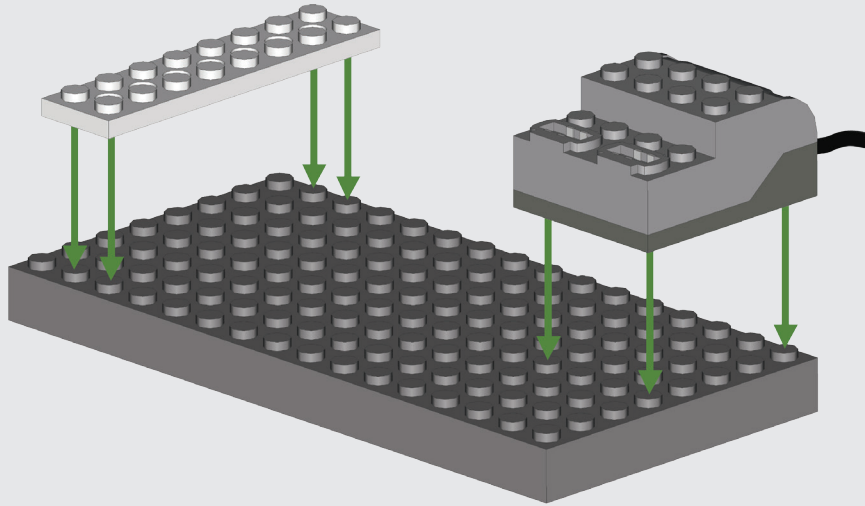
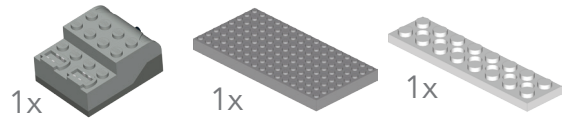
ROBÓTICA EDUCATIVA



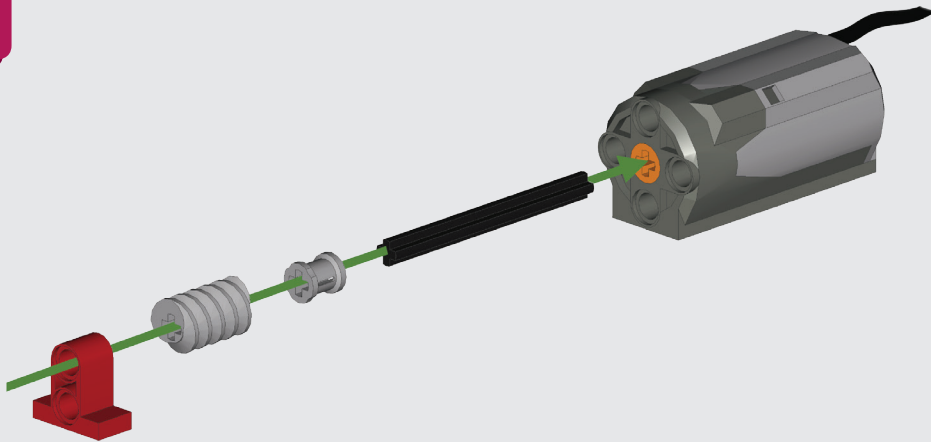
Satellite



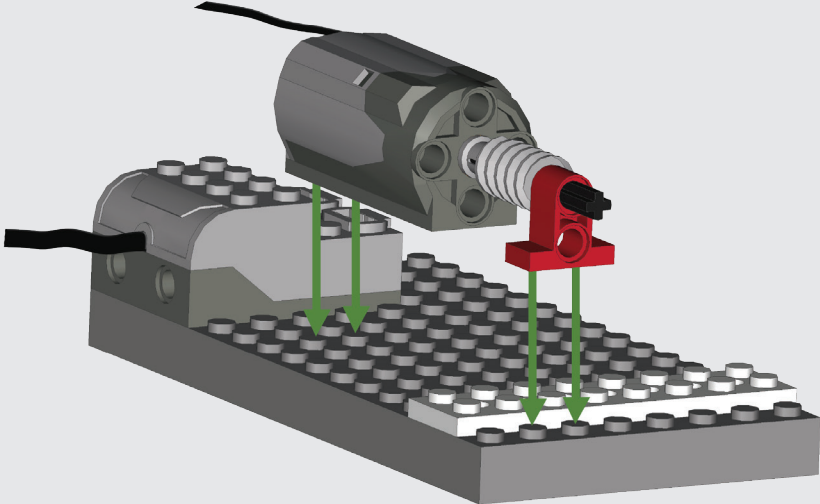
1






2

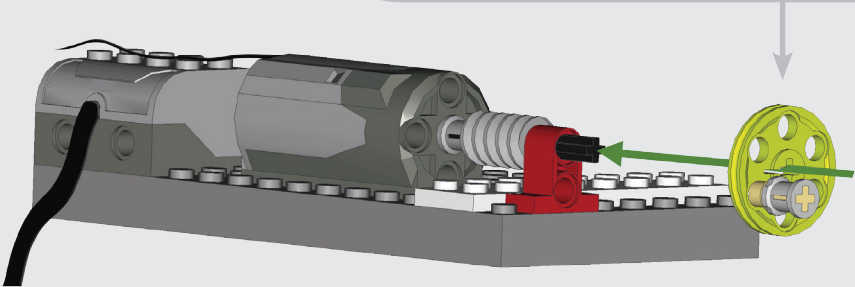
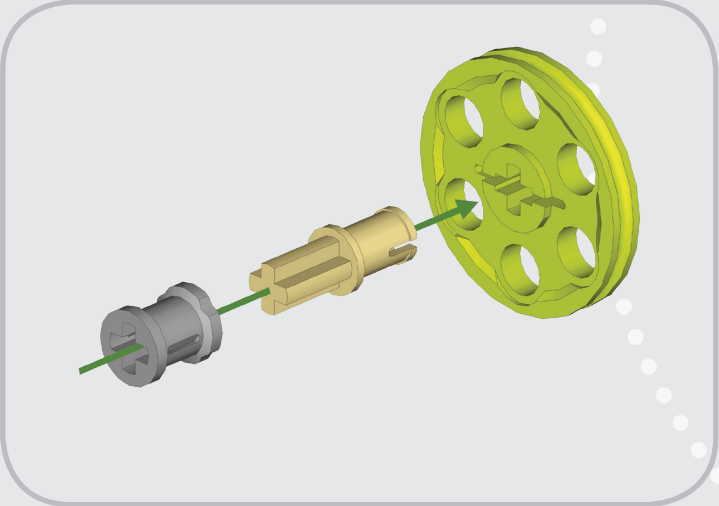


3



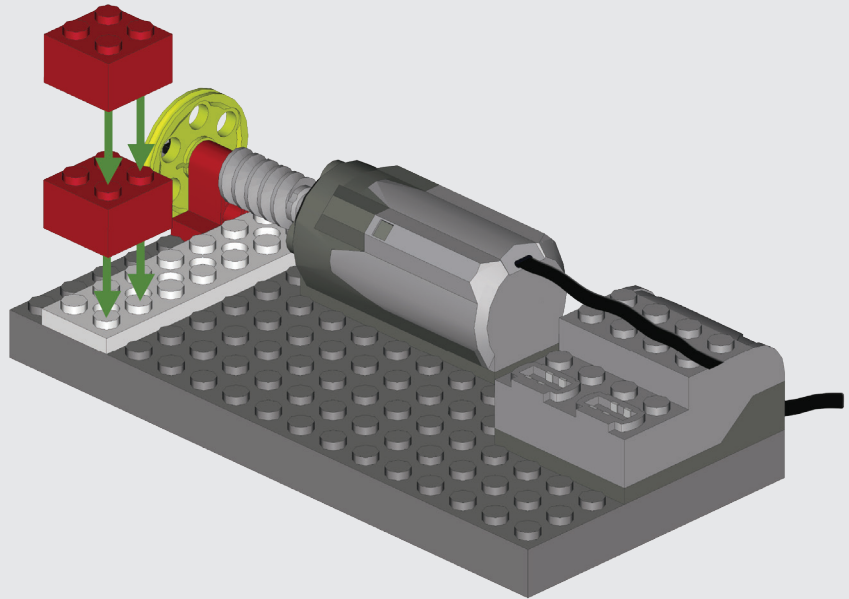
4

- 1x 
- 1x 
- 1x 



5

2x

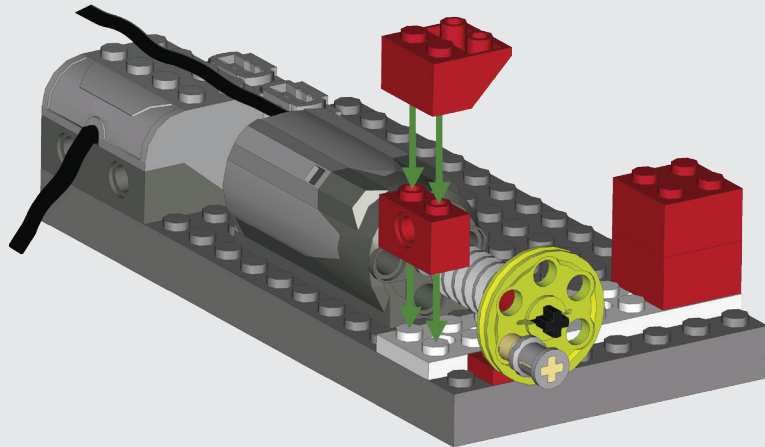


6

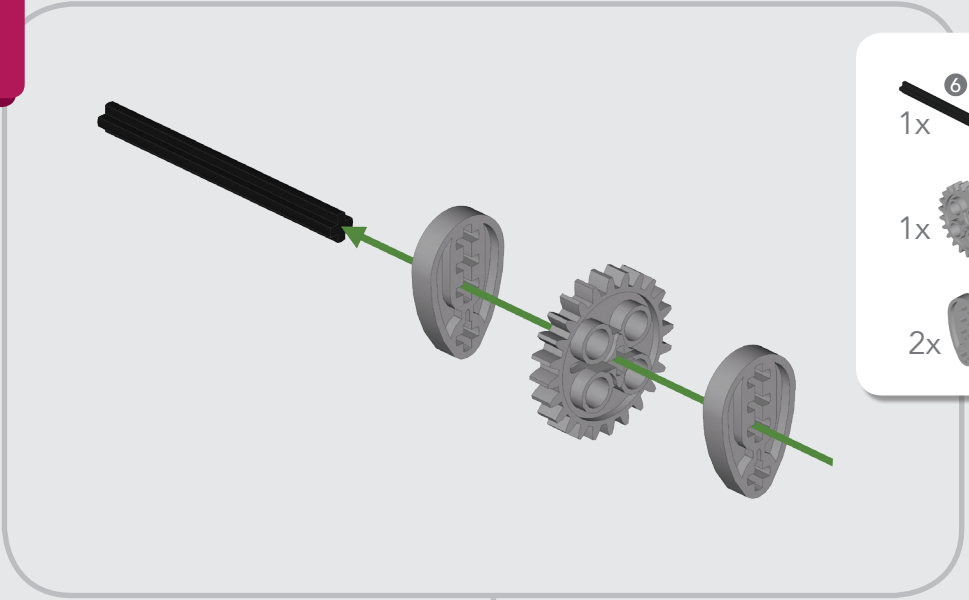
1x






1x

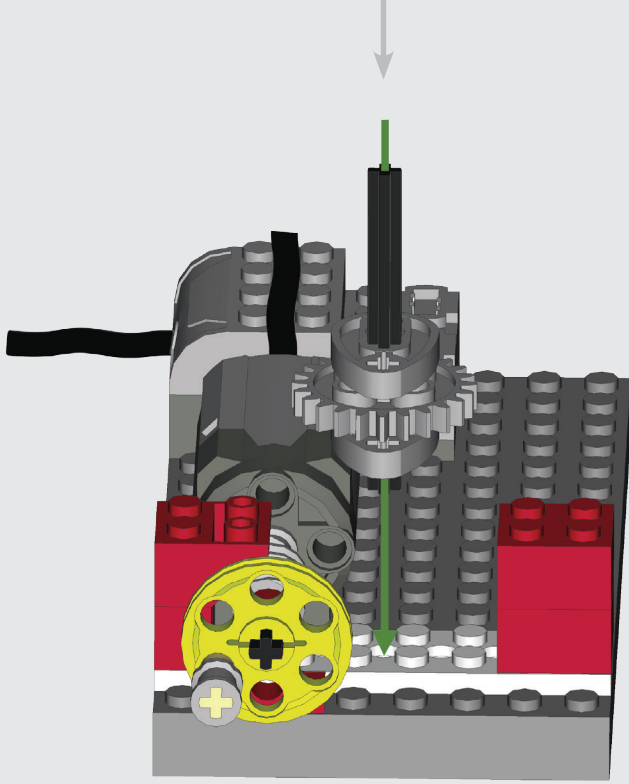


7

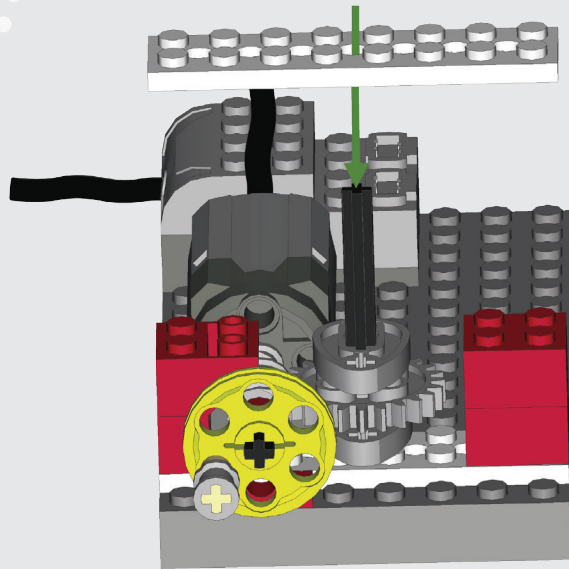
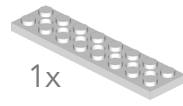


- 1x 
- 1x 
- 2x 

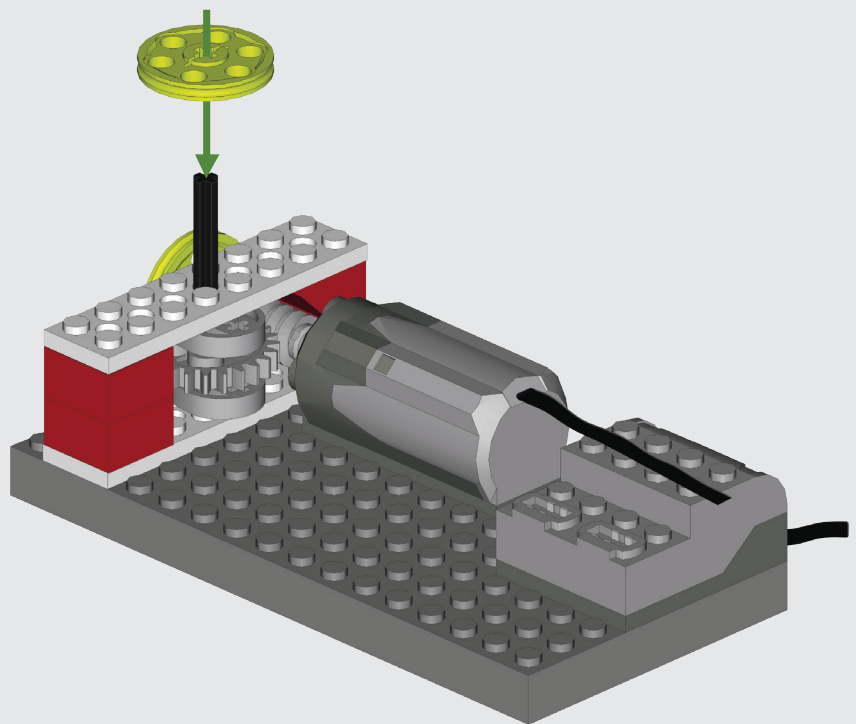
8



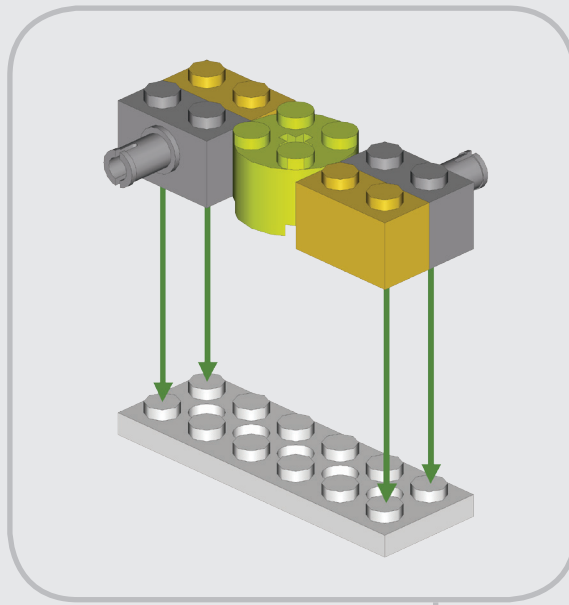
9

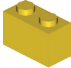





10

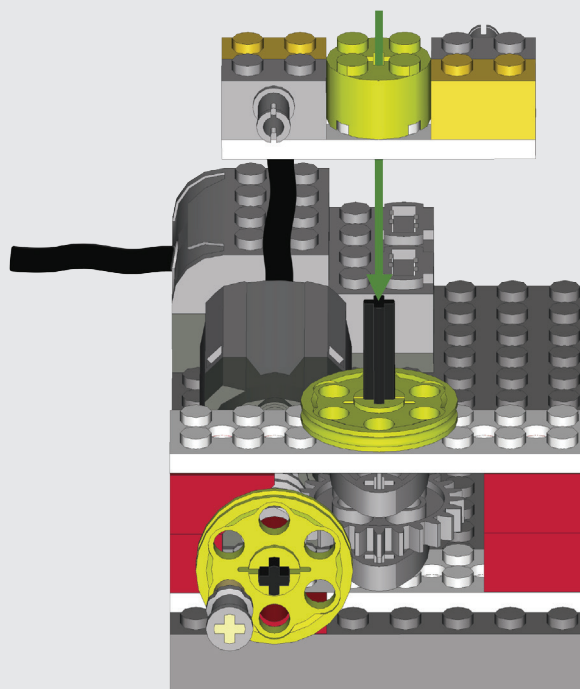


11

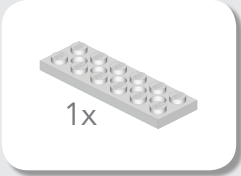
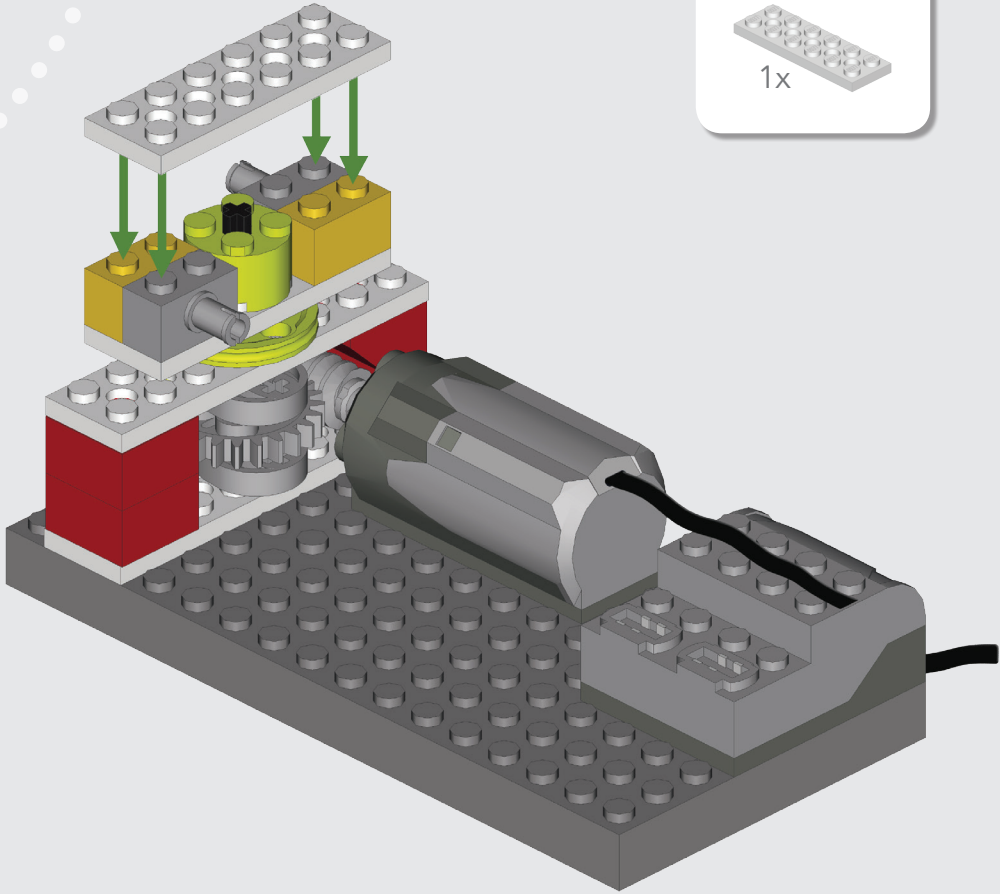


- 2x 
- 1x 
- 2x 
- 1x 

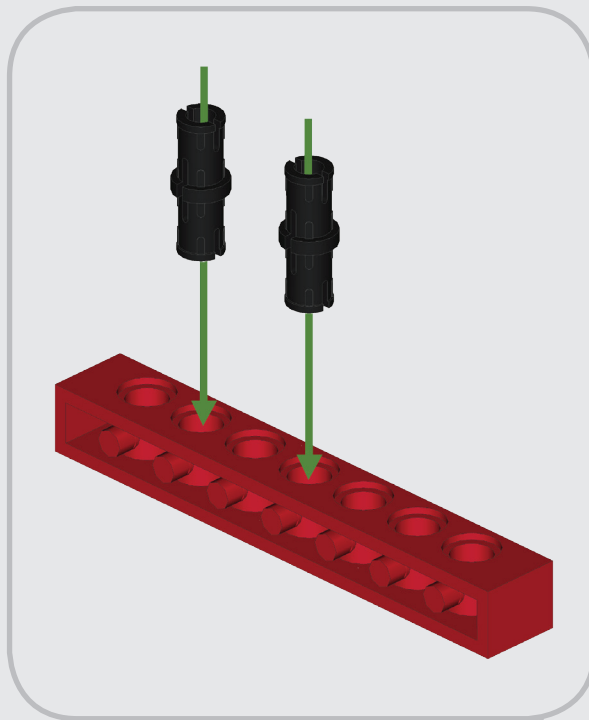
12



13



14



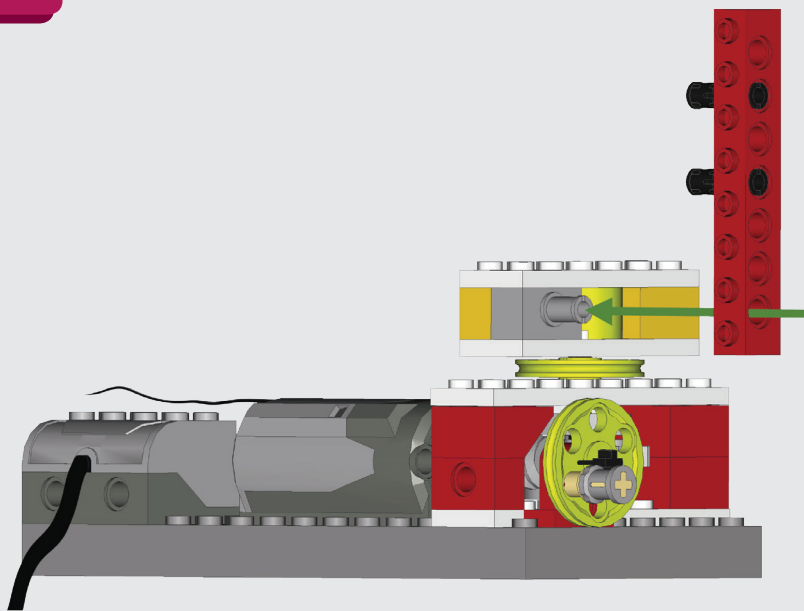
2x



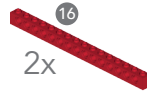
1x



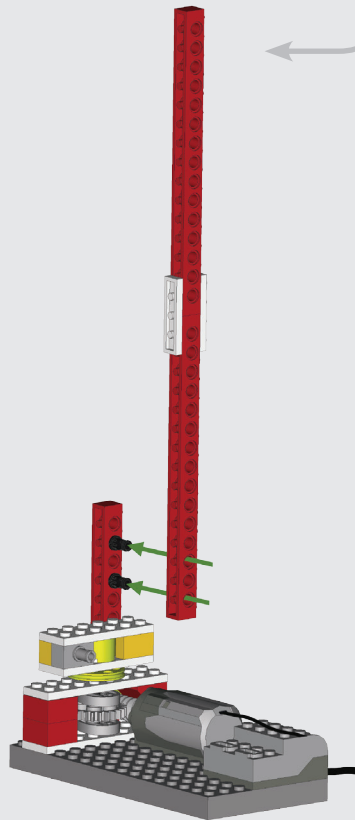
15



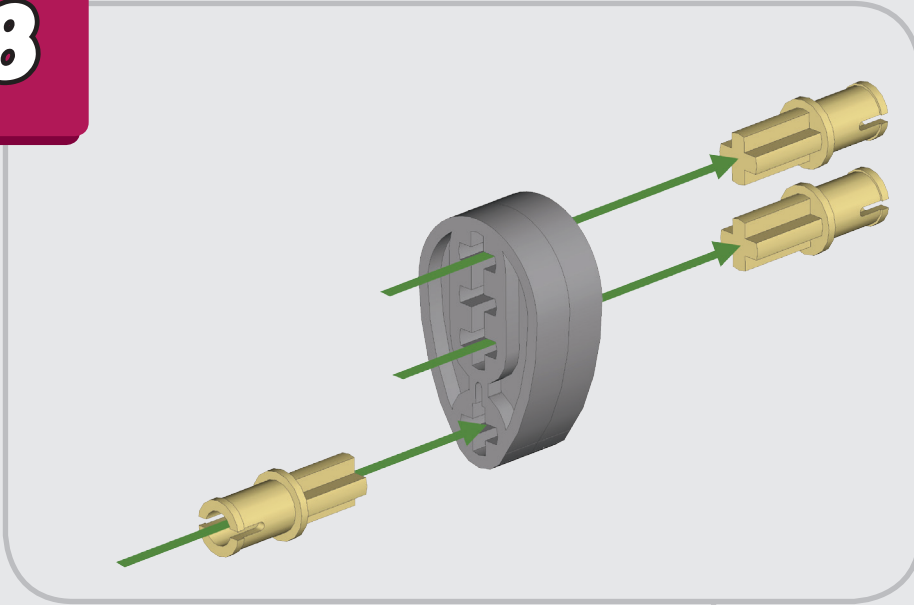
16



17



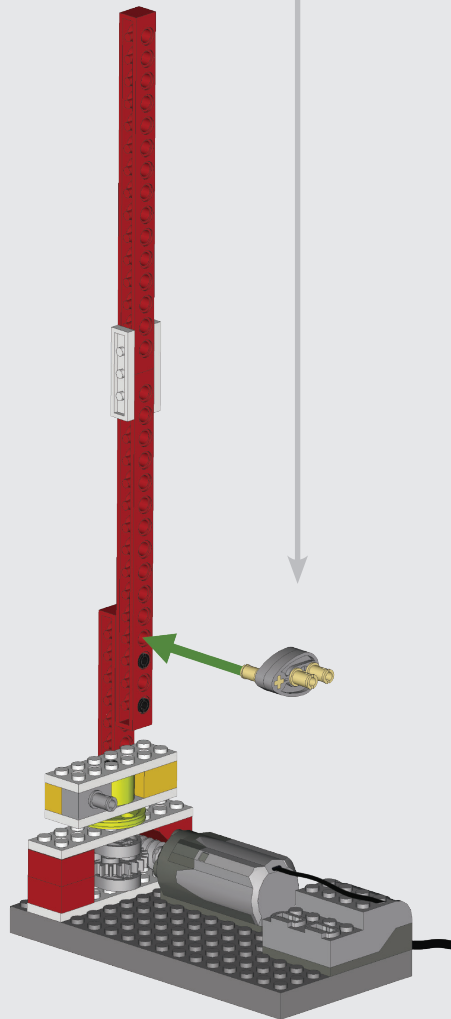
18



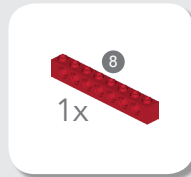
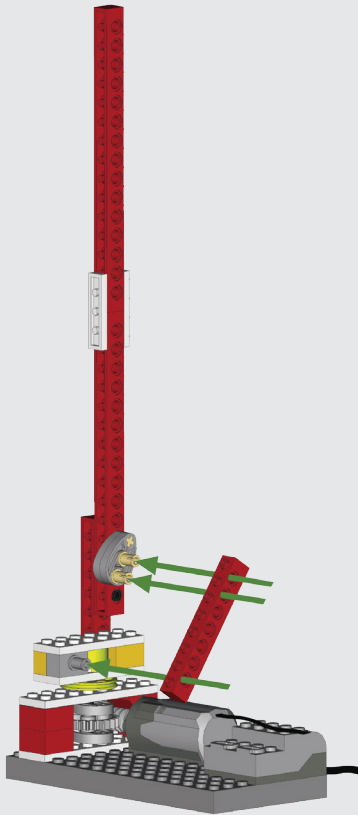
3x 

2x 

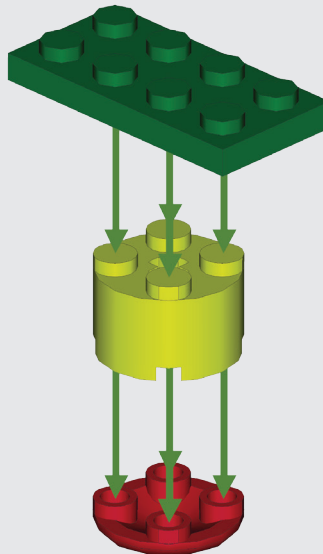
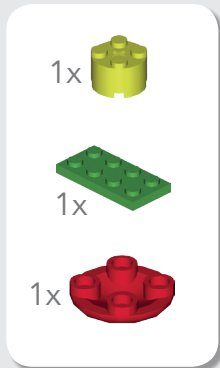
19



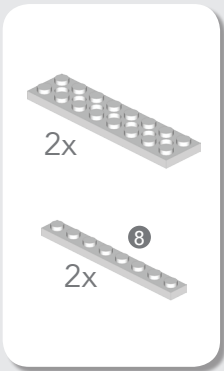
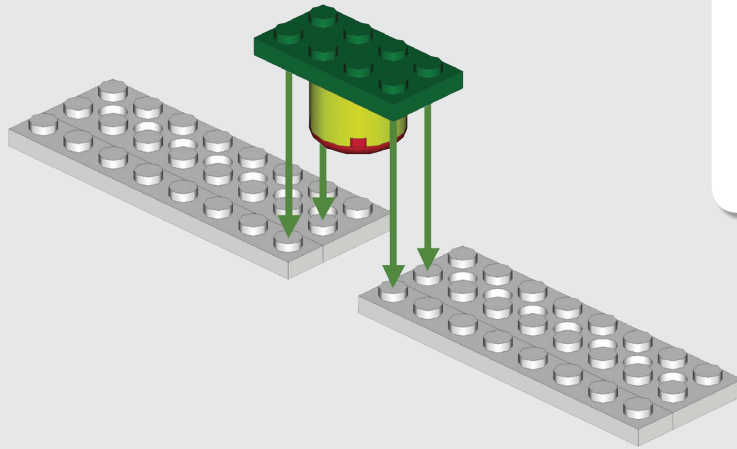
20



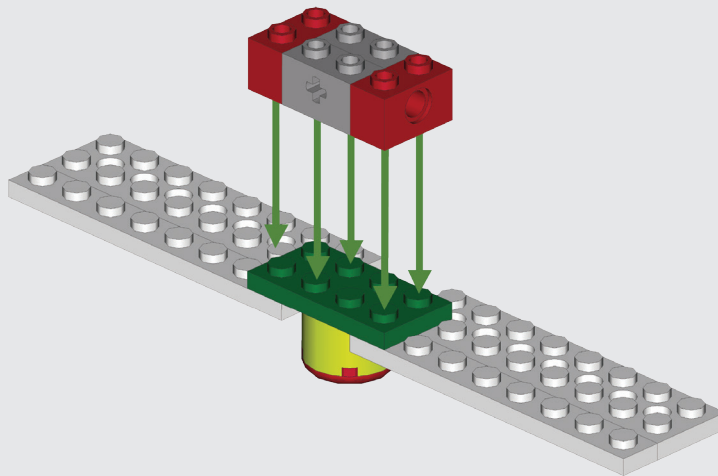
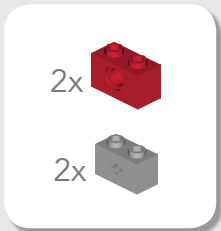
21



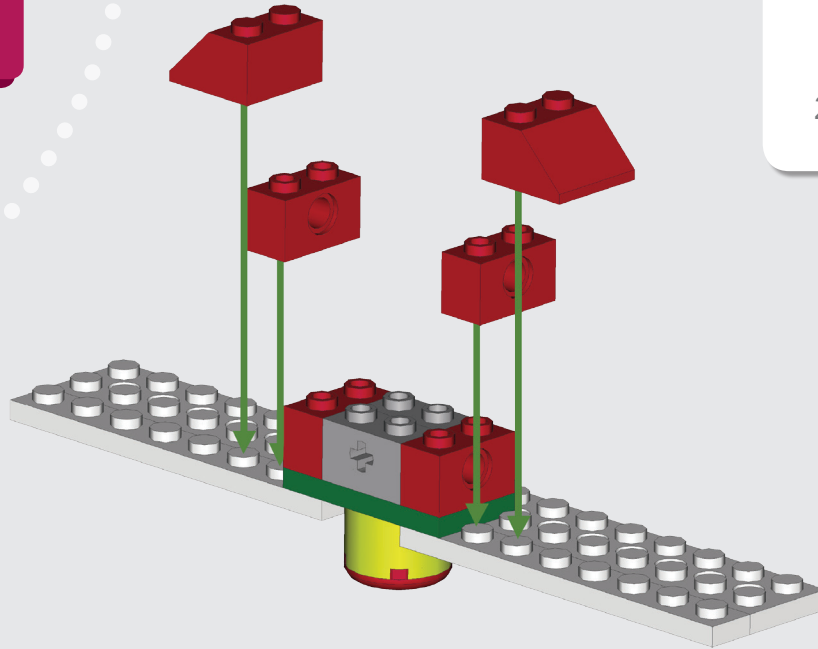
22

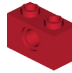


23



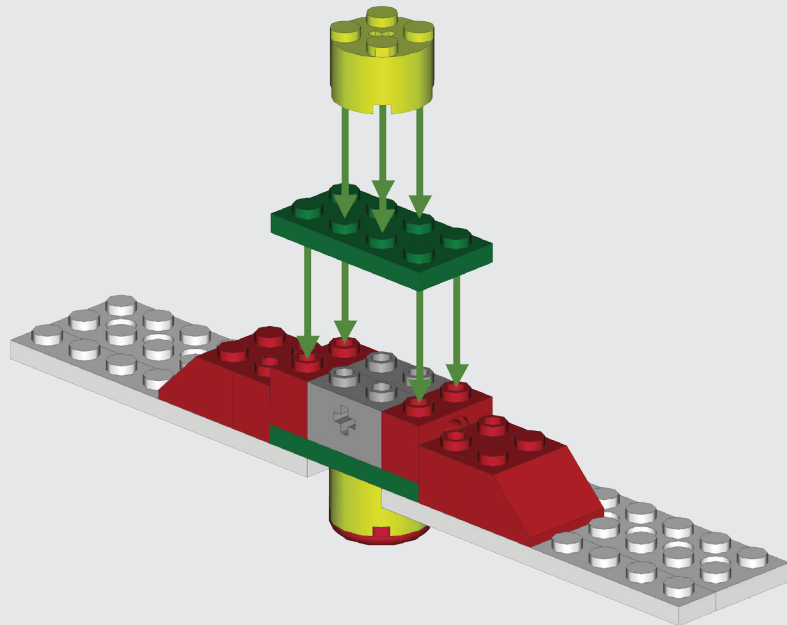
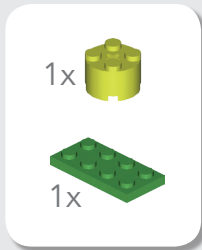
24



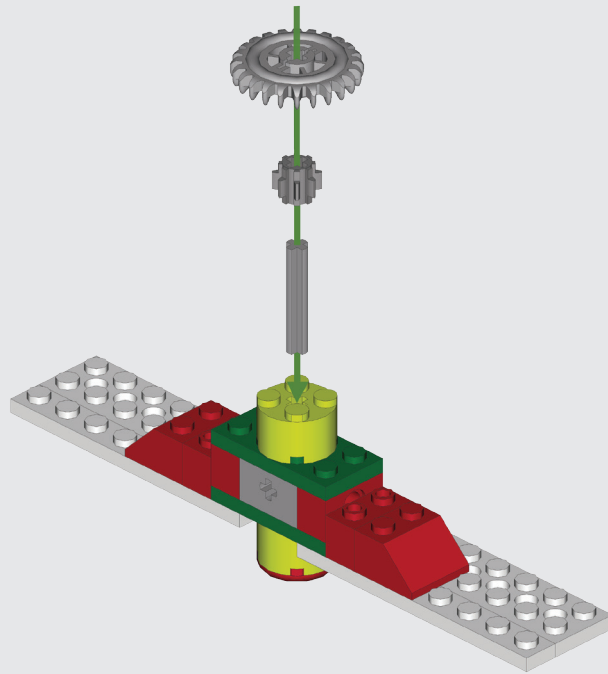
2x 



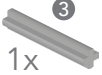
2x 

25





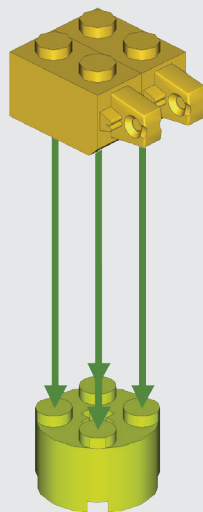
26



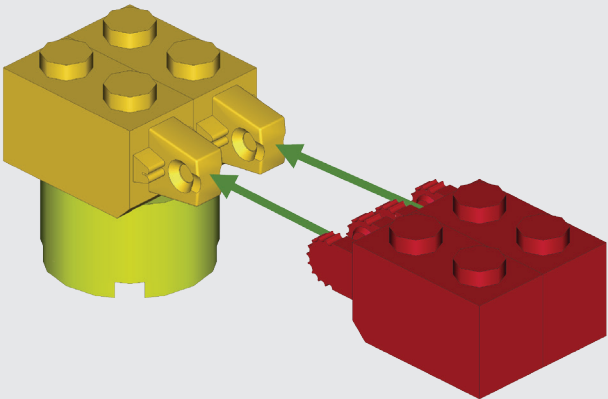
- 1x 
- 1x 
- 1x  ³


27

- 1x 
- 2x 

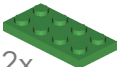




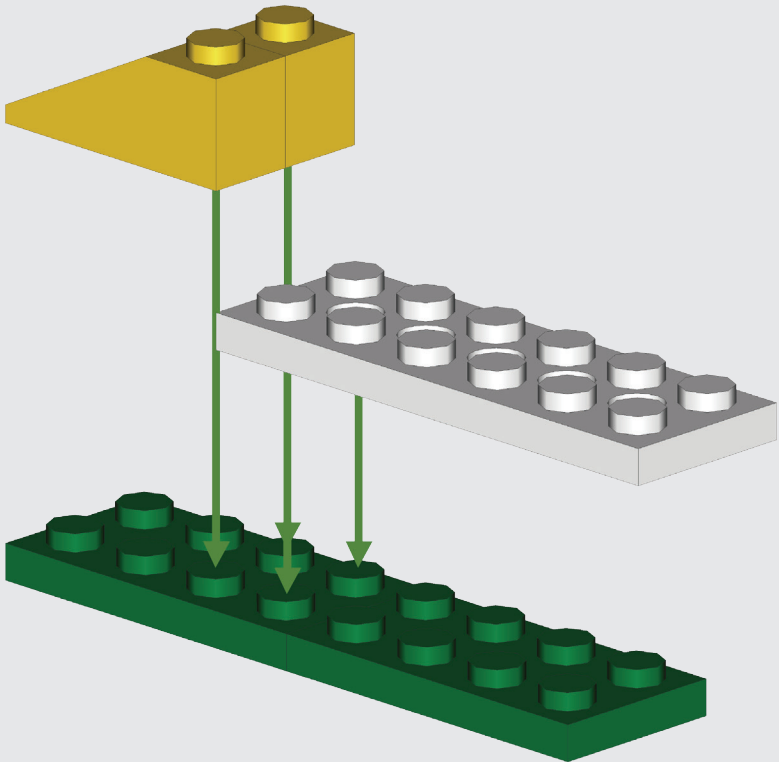
30



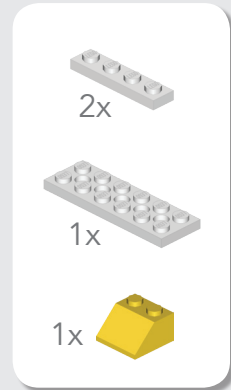
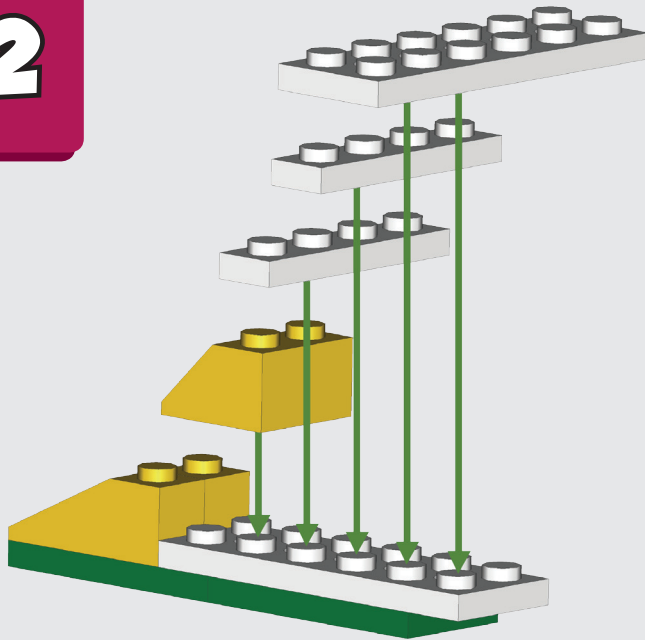
2x 

31

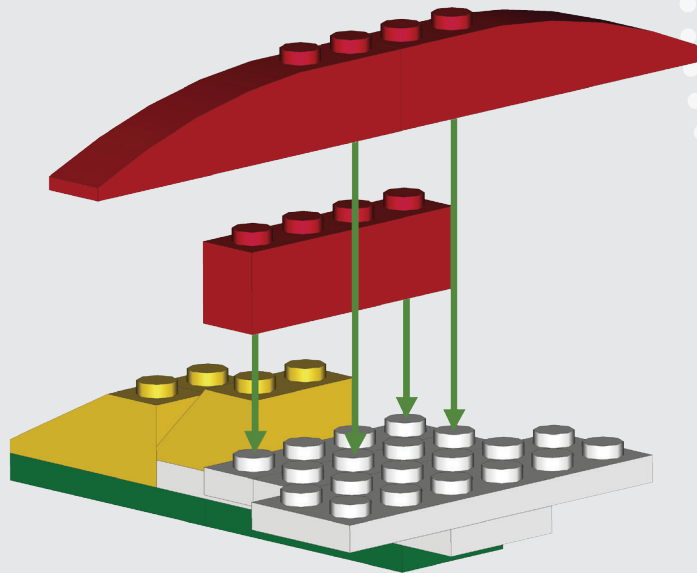
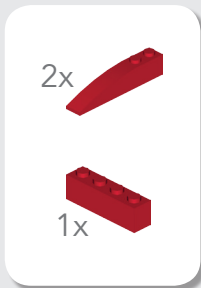
- 2x 
- 1x 
- 2x 



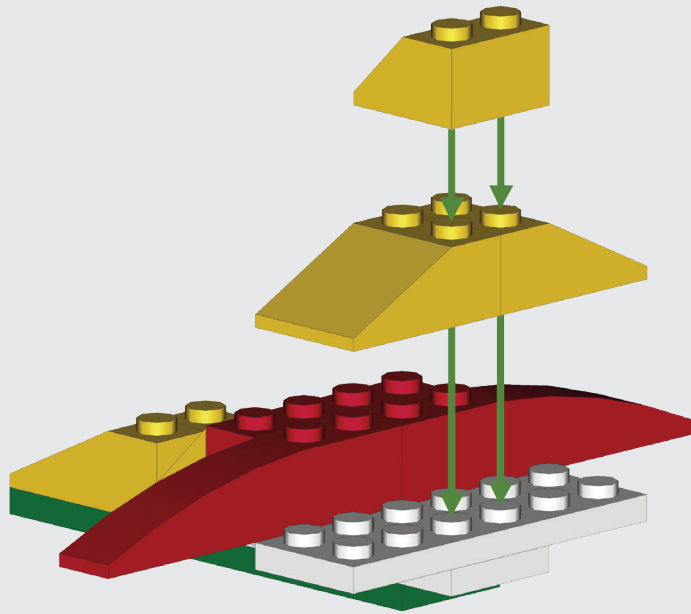
32



33



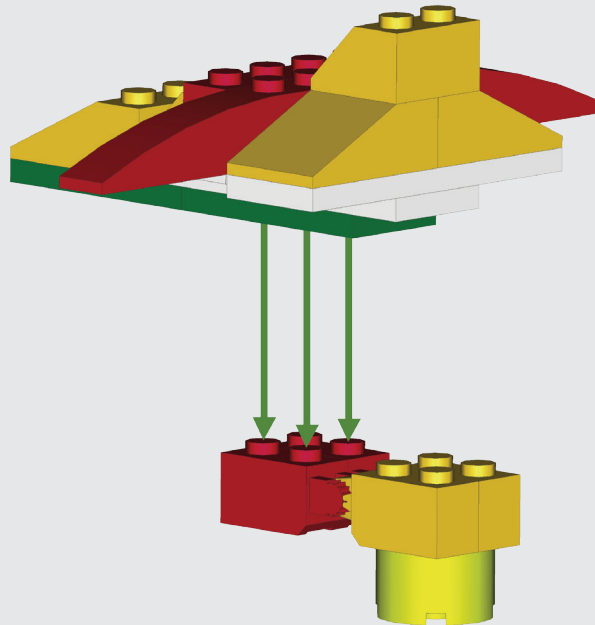
34



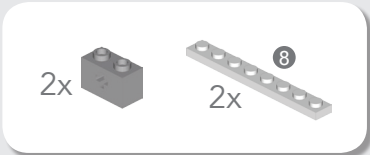
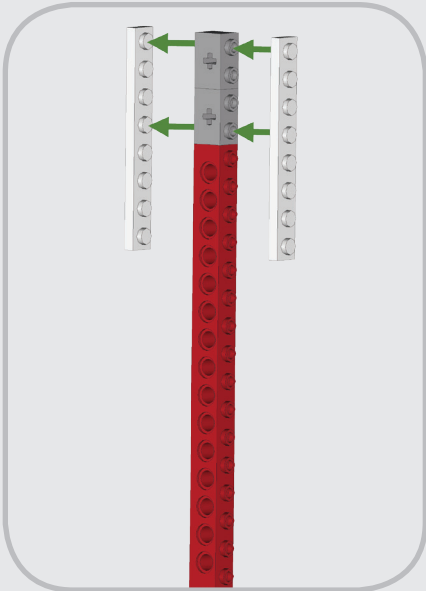
1x 

2x 

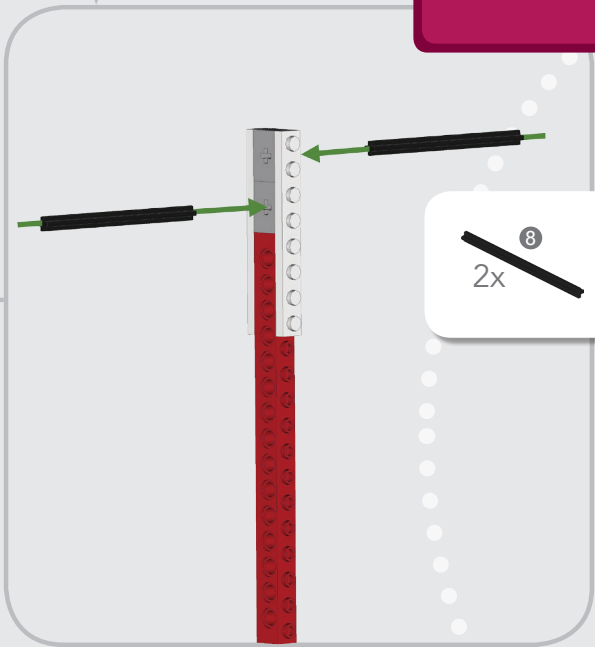
35



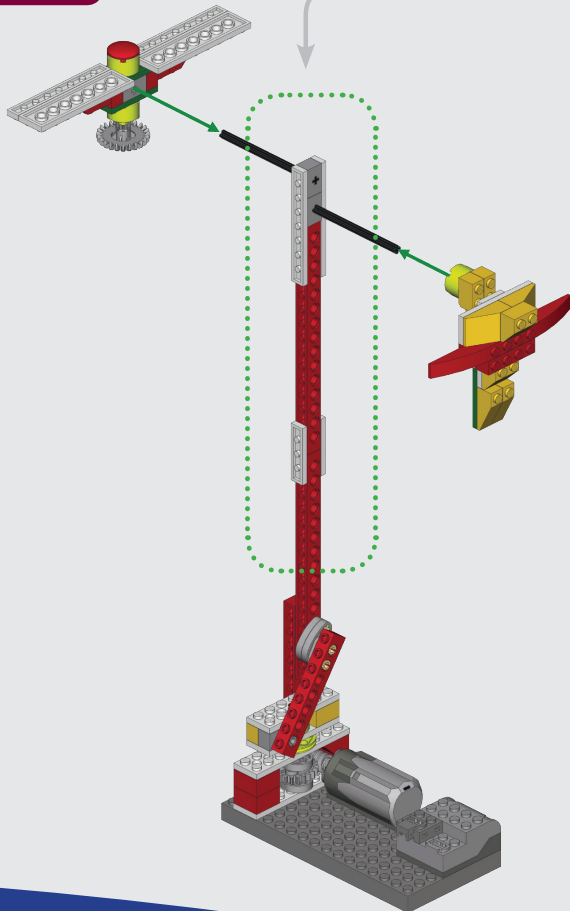
36



37



38



Resultado final

