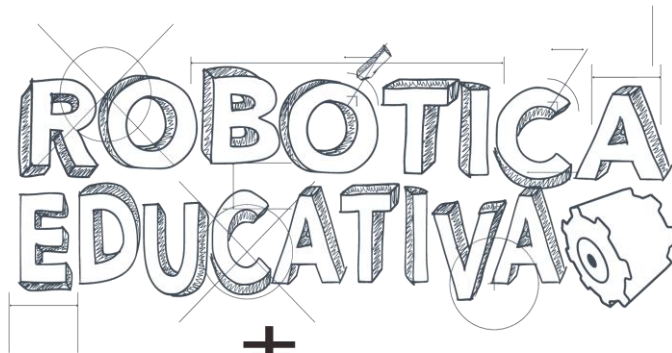


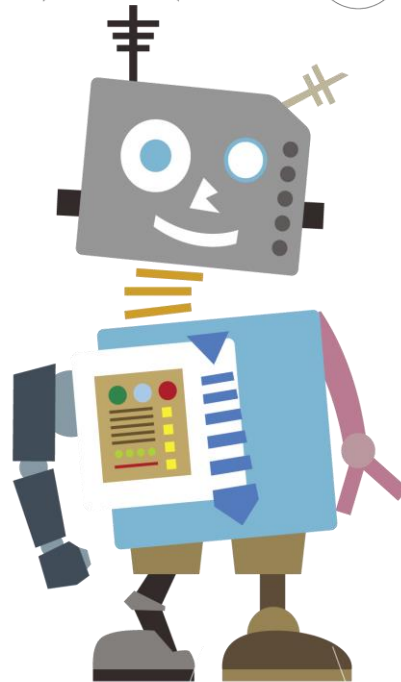
Robótica Educativa: Ensamble Base Espacial

Sistema Solar

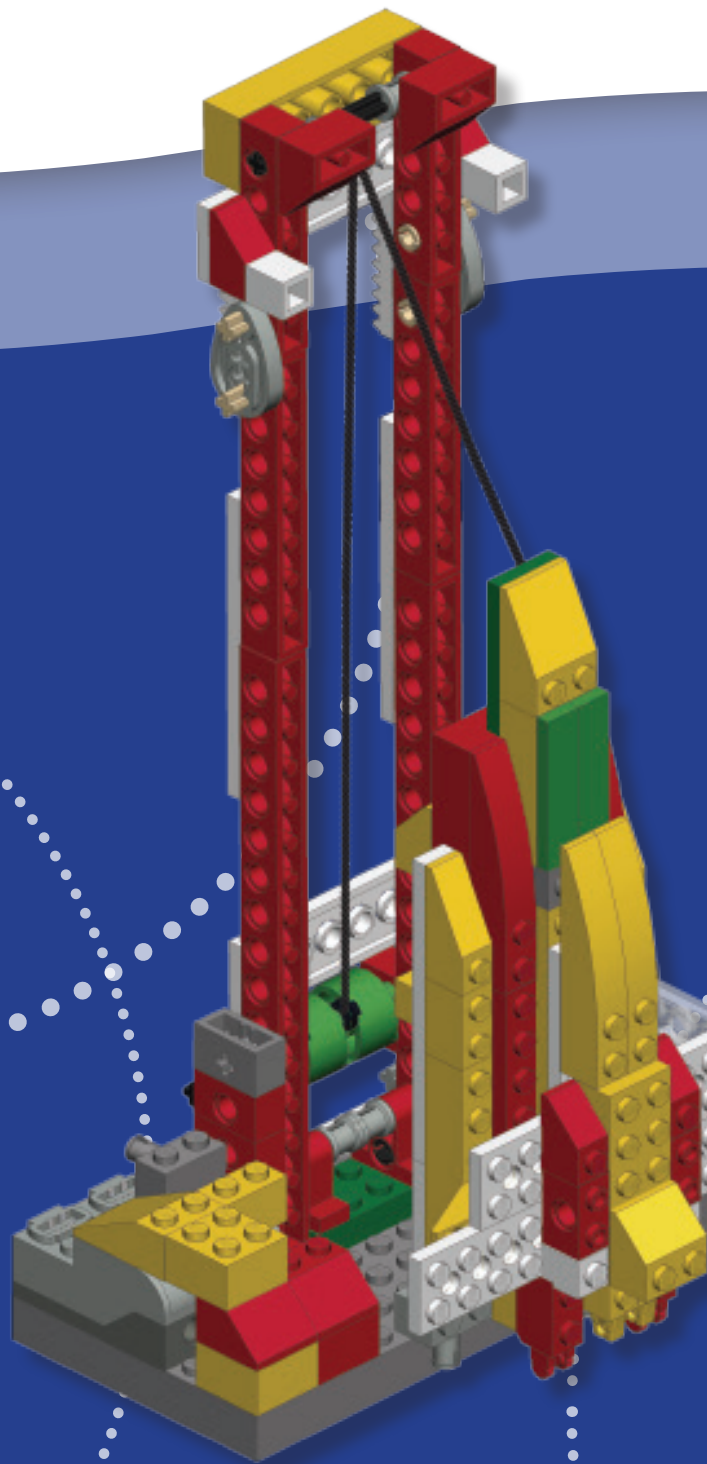
6to grado de primaria

Ciencias de la naturaleza

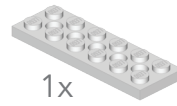
**ROBÓTICA EDUCATIVA**



Base Espacial



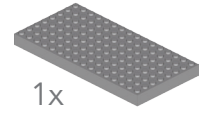
1



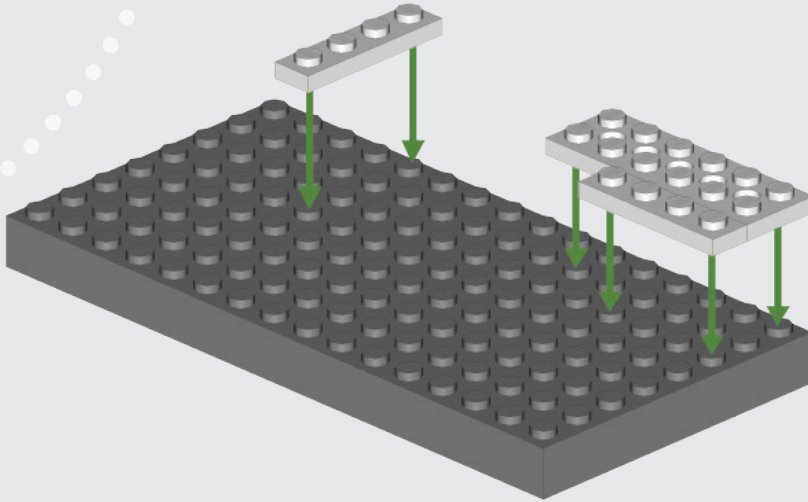
1x



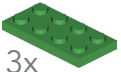
2x



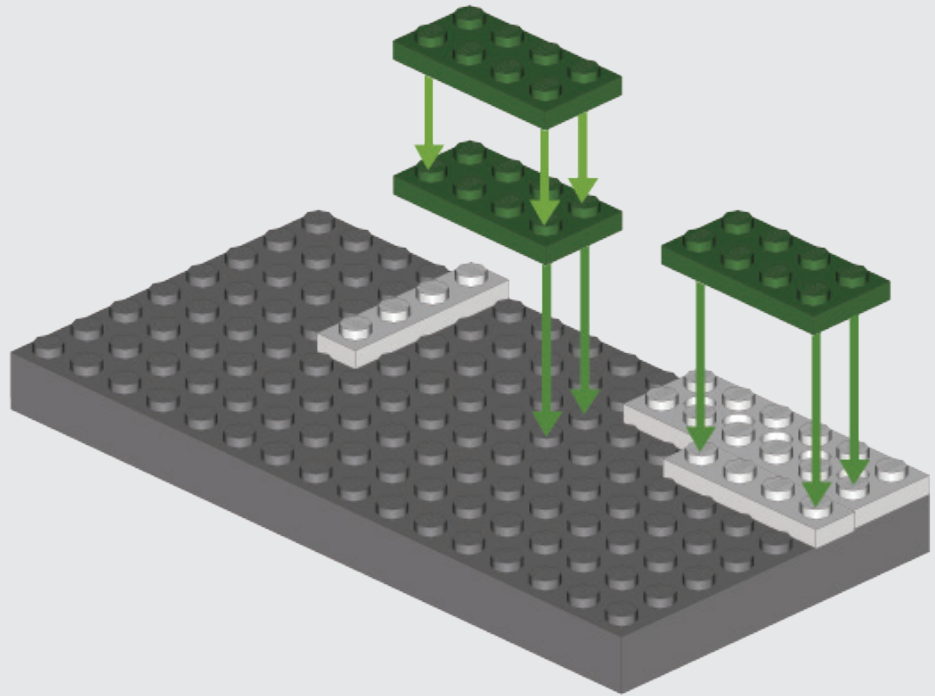
1x



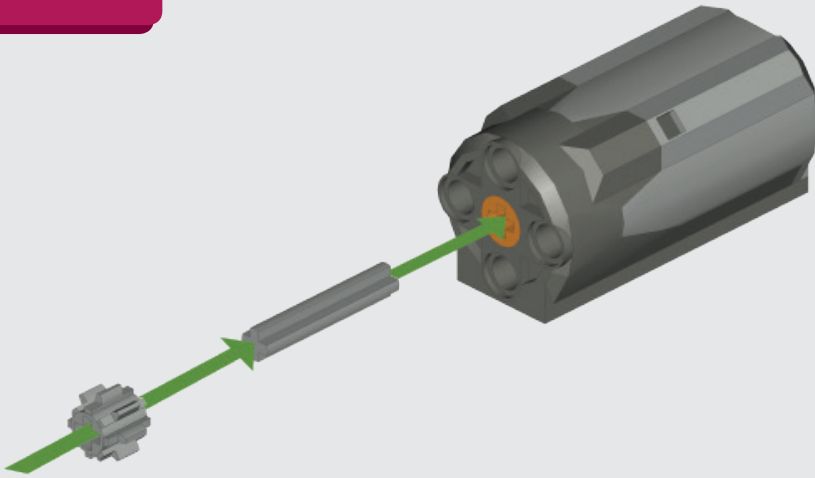
2



3x



3



1x



1x

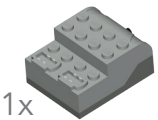
3



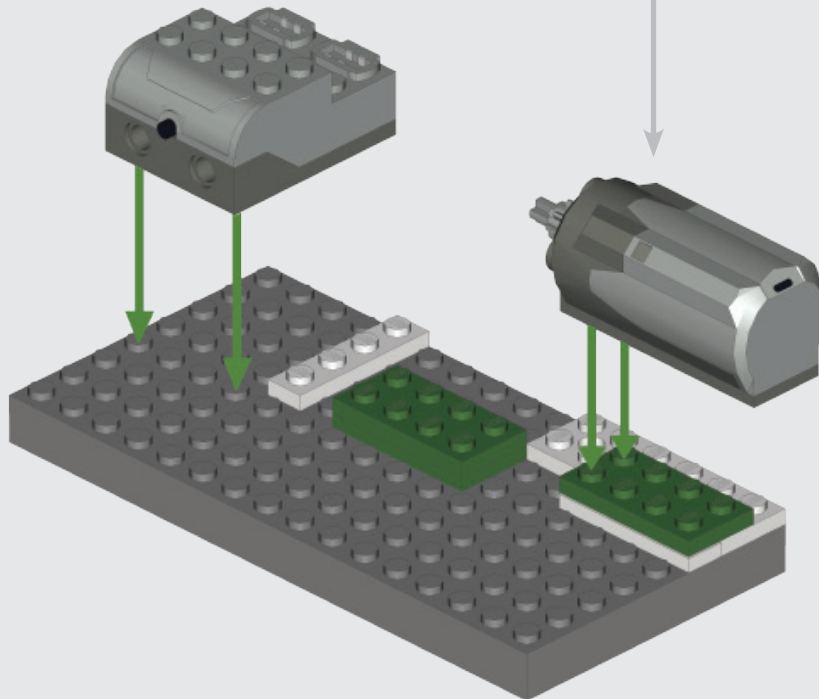
1x



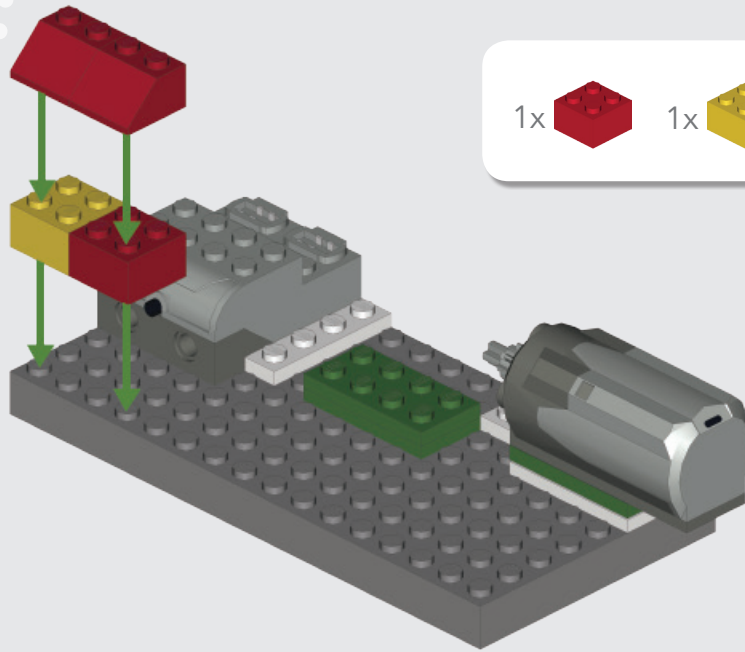
4



1x

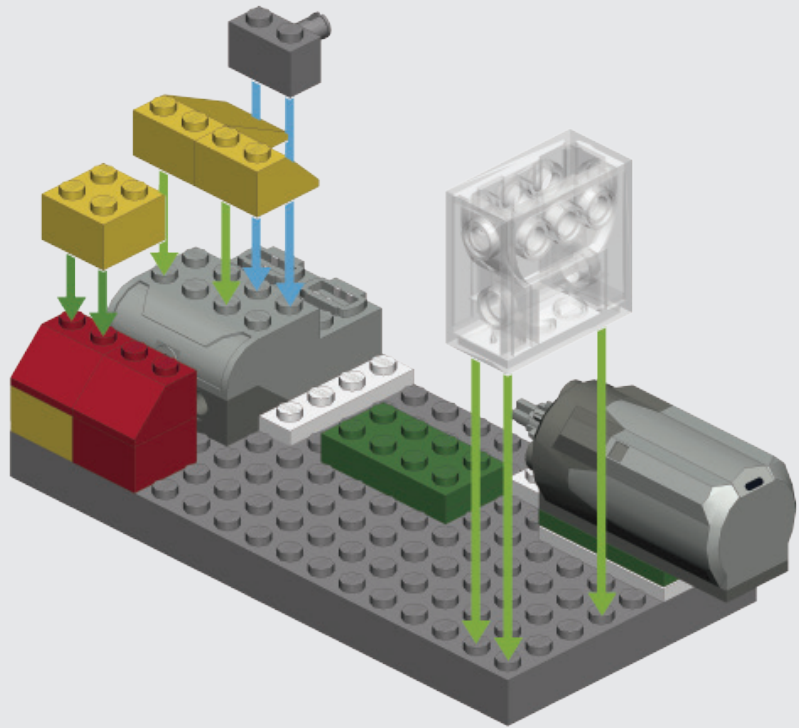


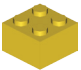




5



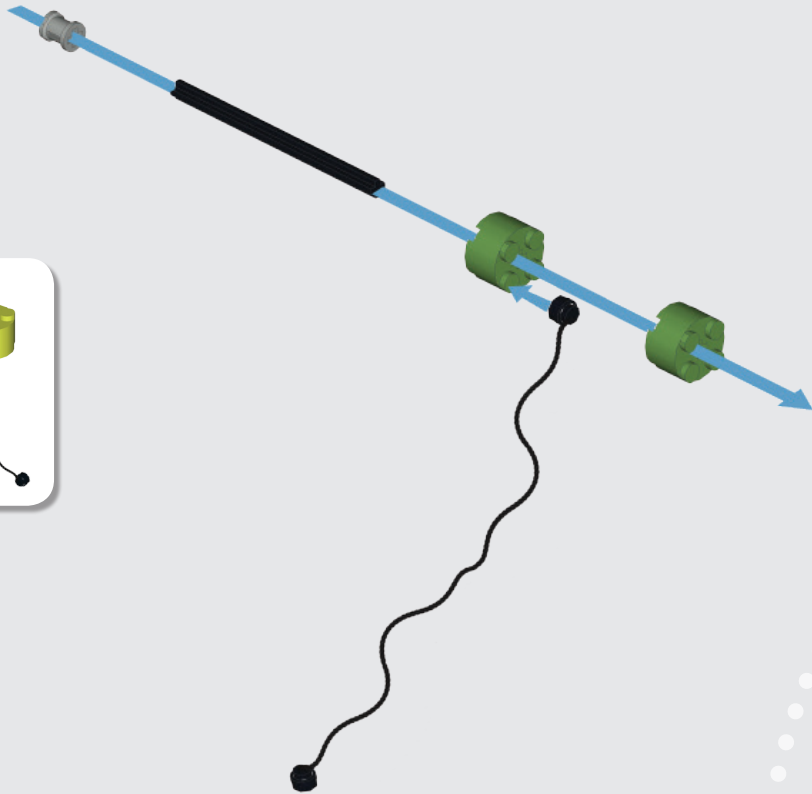
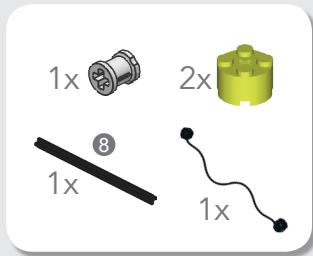
- 1x 
- 1x 
- 2x 

6

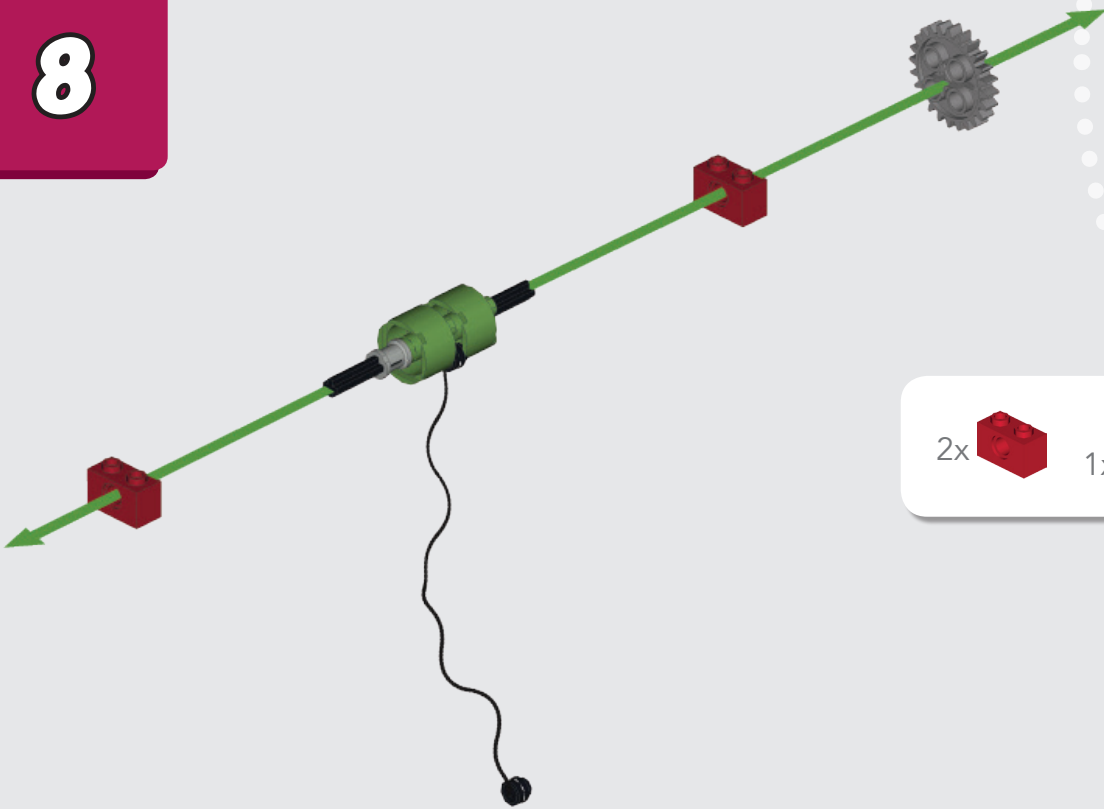
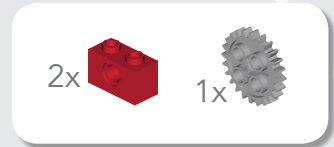


- 1x 
- 1x 
- 1x 
- 1x 
- 1x 

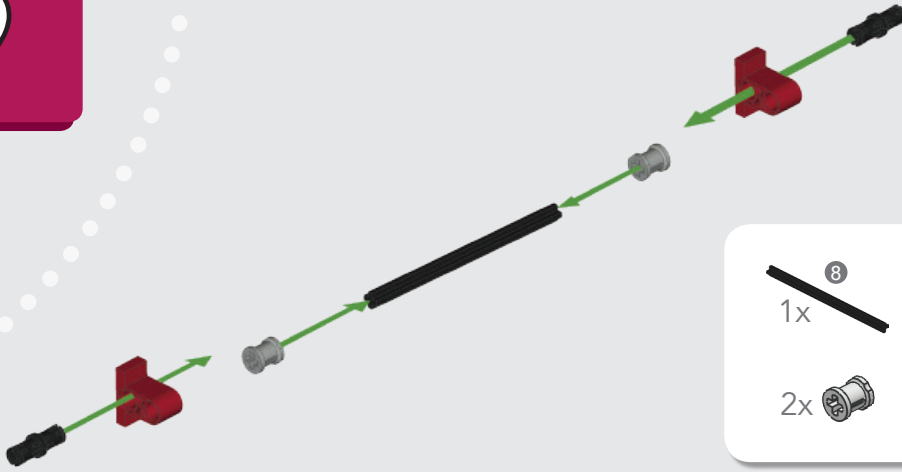
7




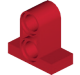


8

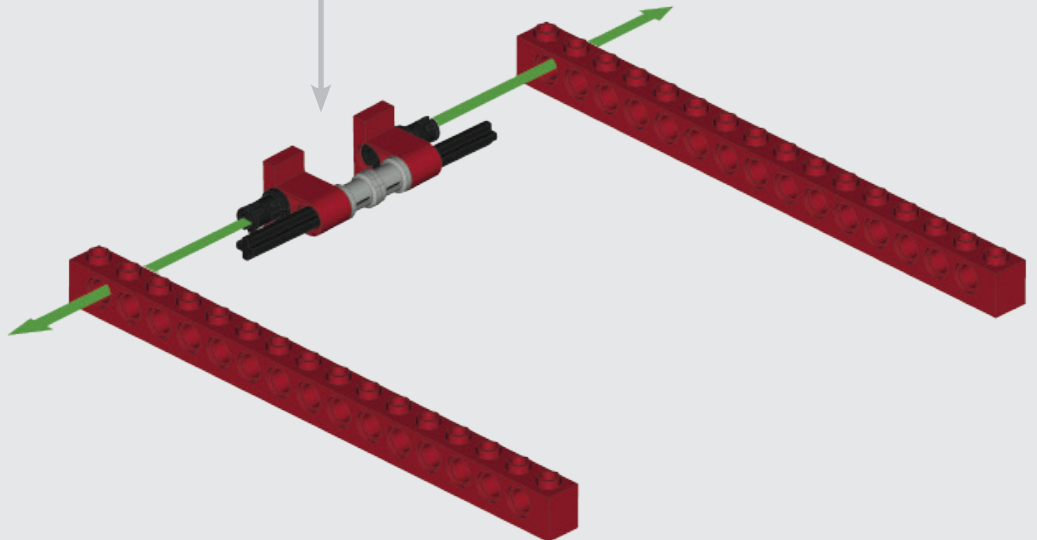


9



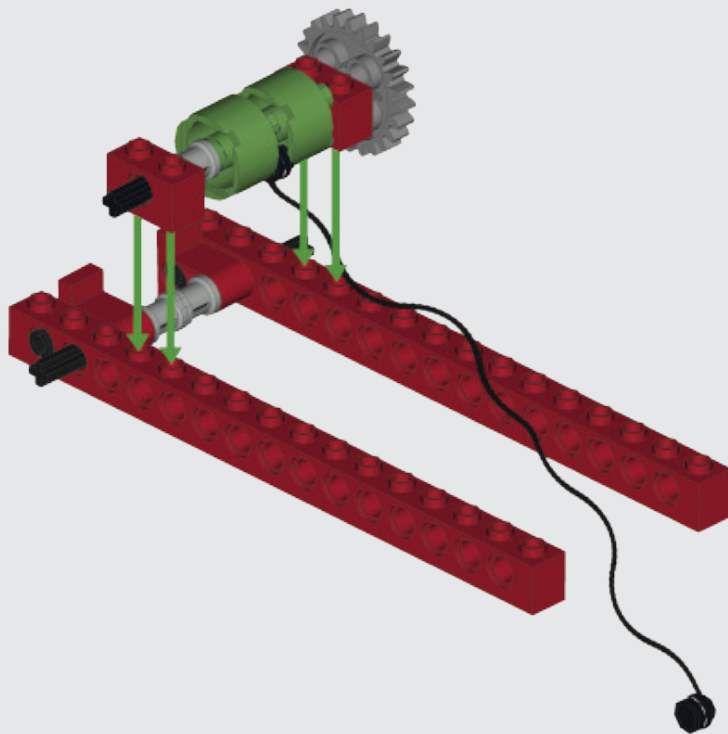
- 1x  2x 
- 2x  2x 

10

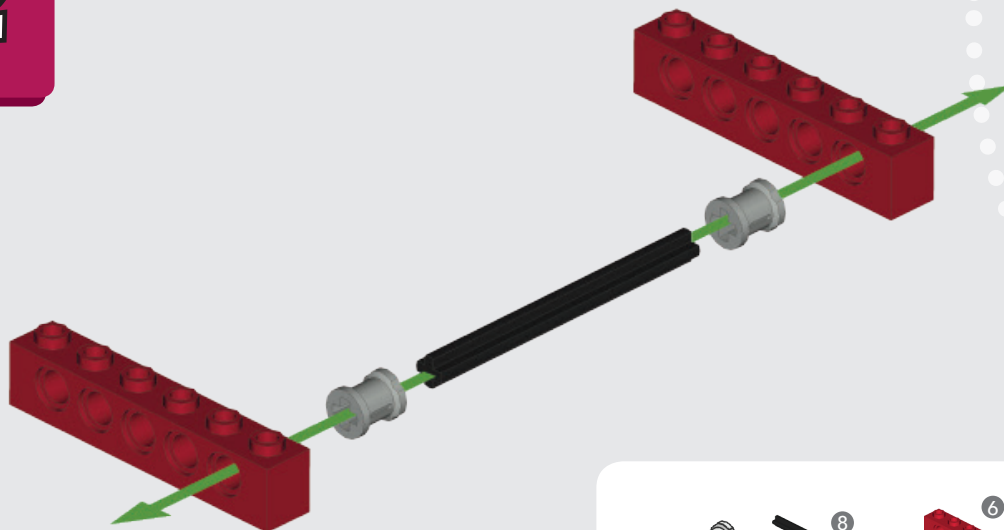


- 2x 

11



12



2x



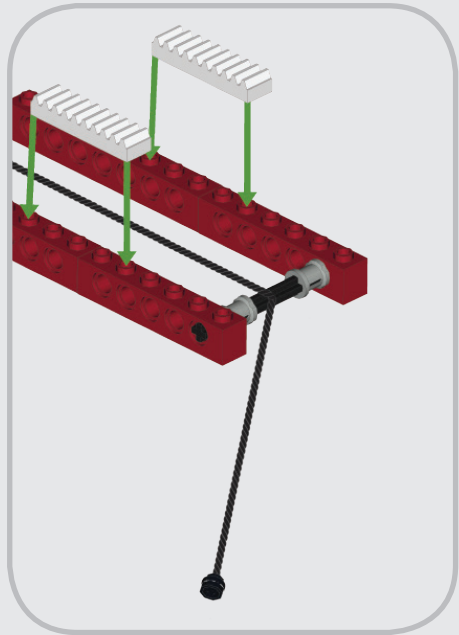
1x





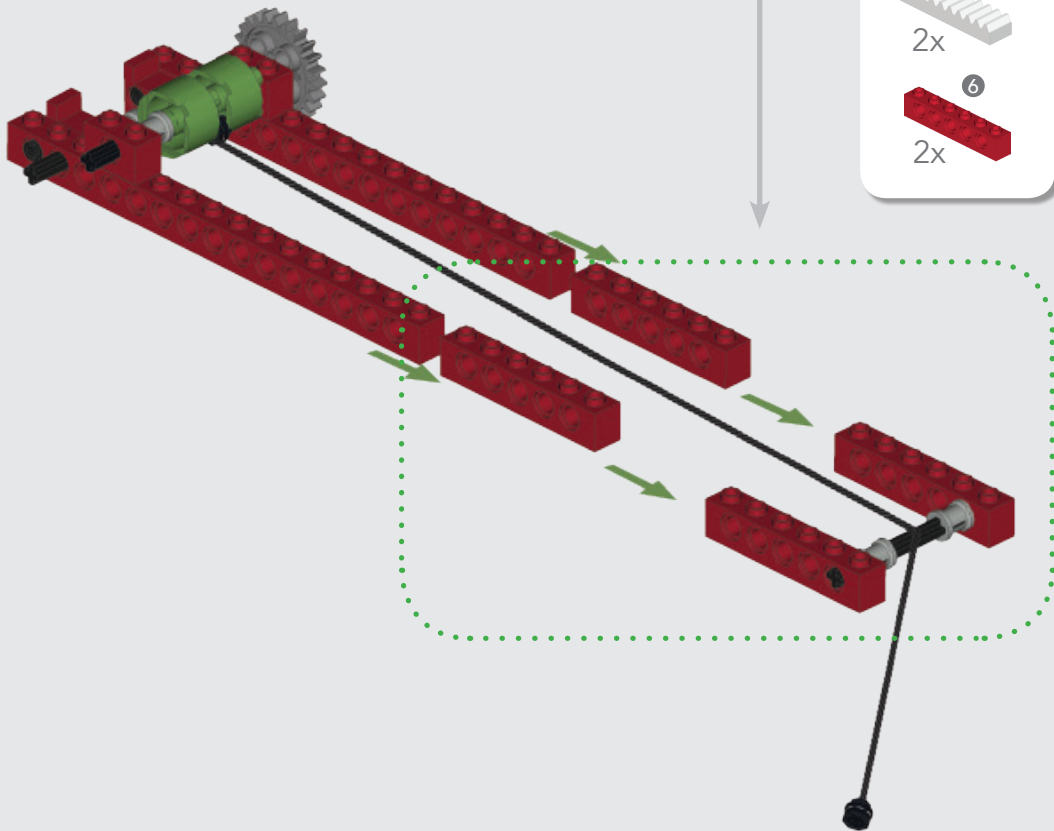
2x



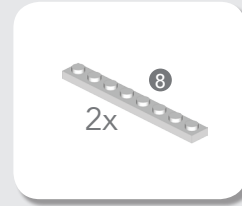
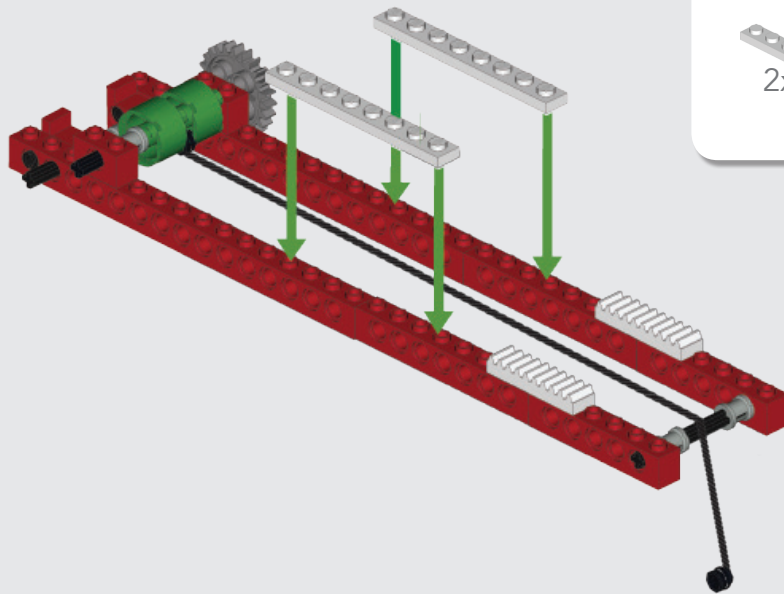
13



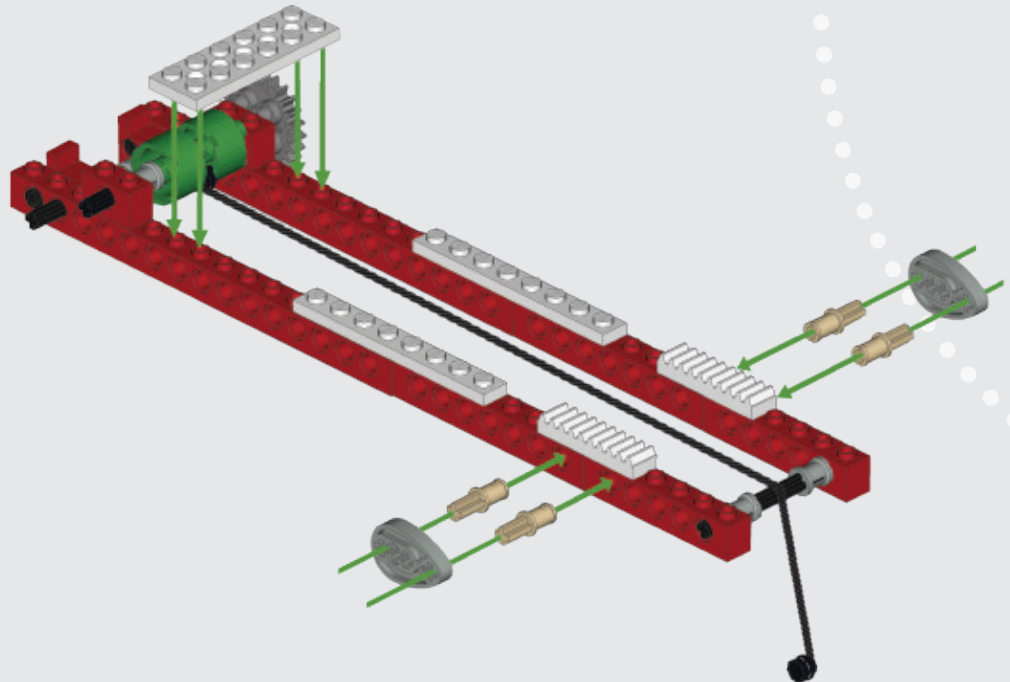
- 2x 
- 2x 



14



15



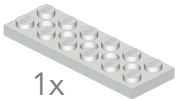
4x



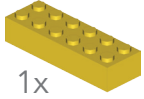
2x



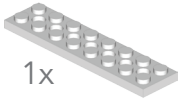
1x



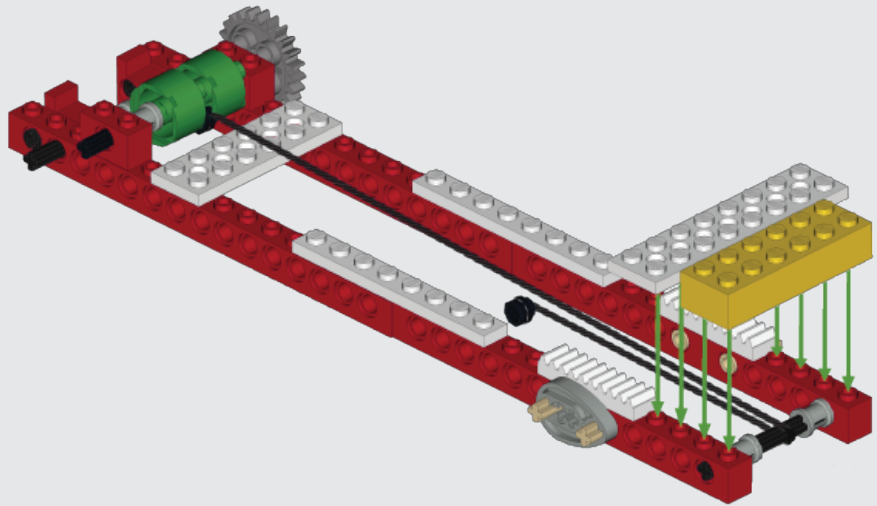
16



1x



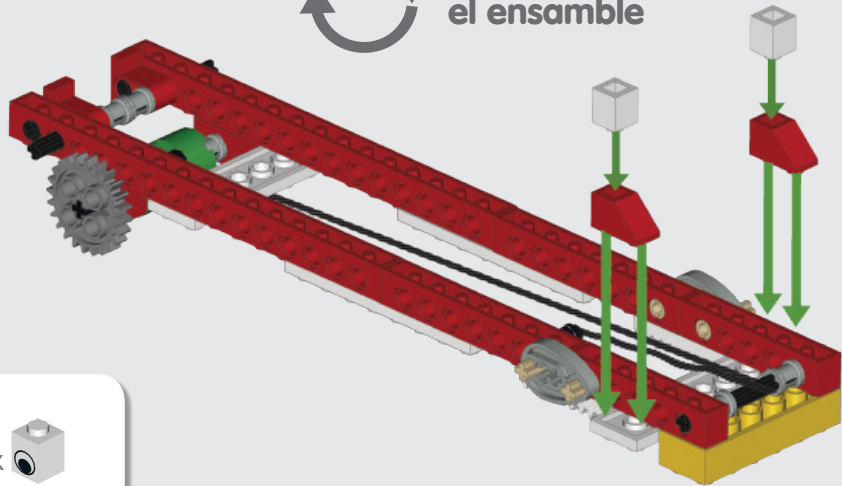
1x



17



se voltea
el ensamble



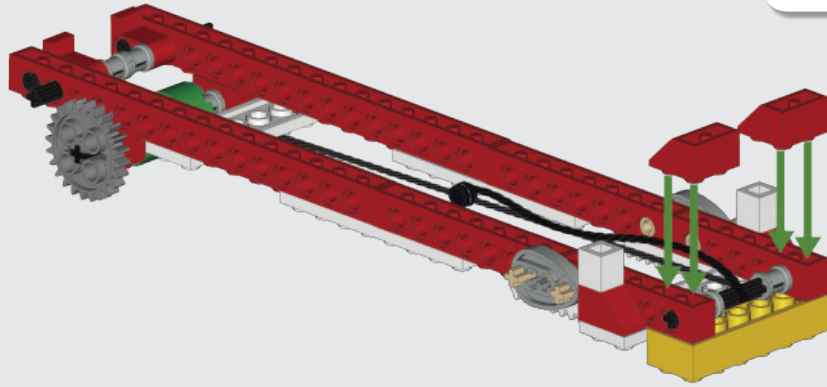
2x



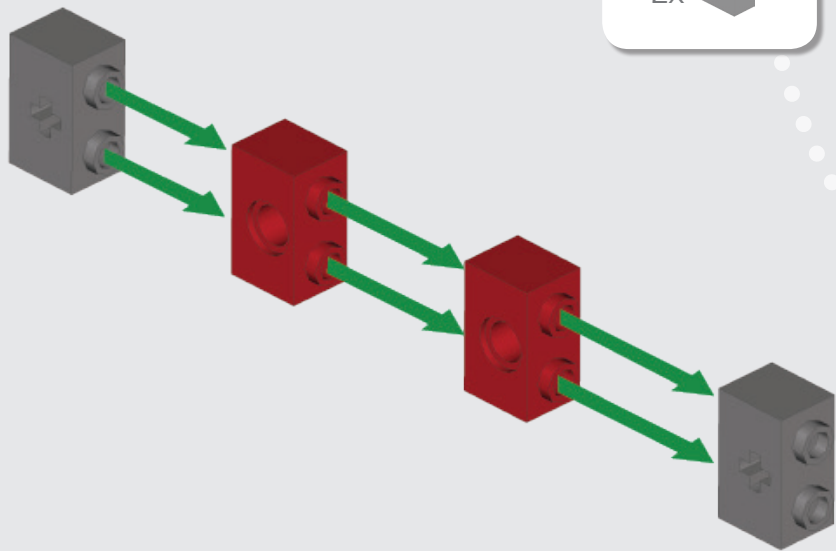
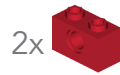
2x



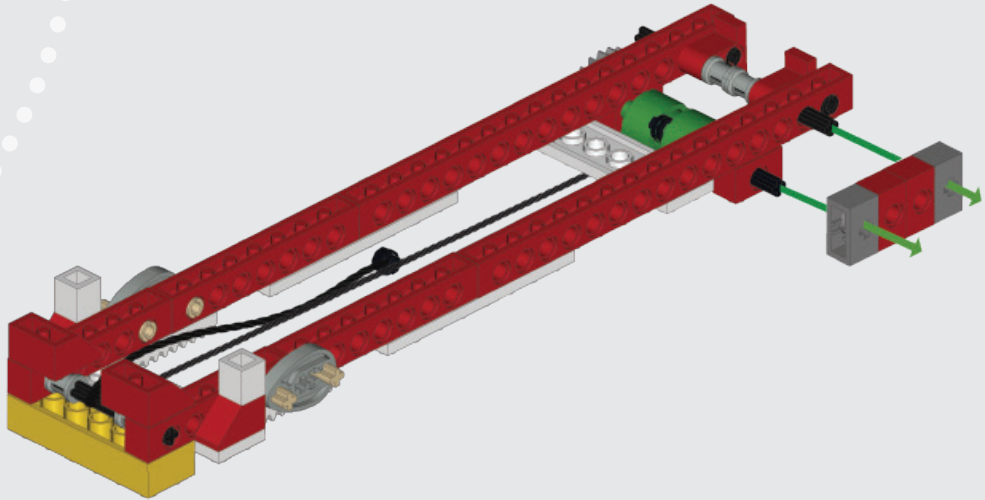
18



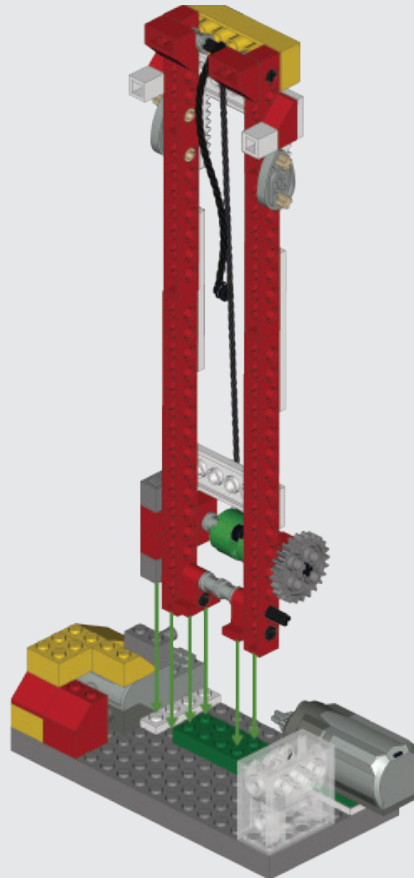
19



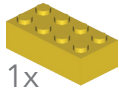
20



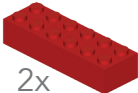
21



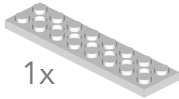
22



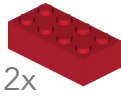
1x



2x



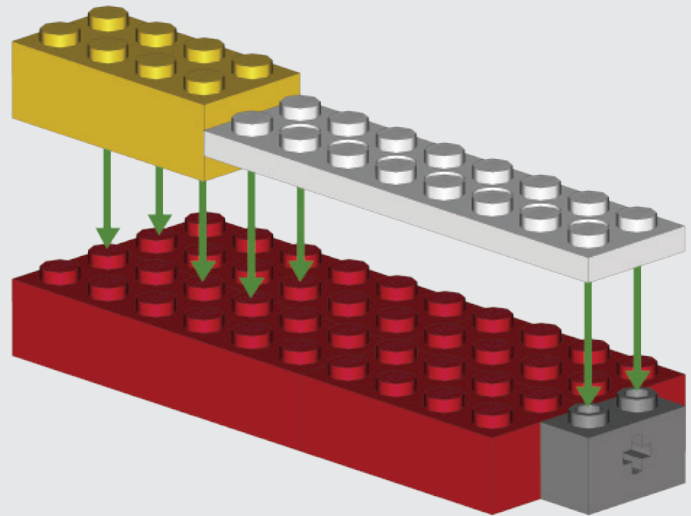
1x



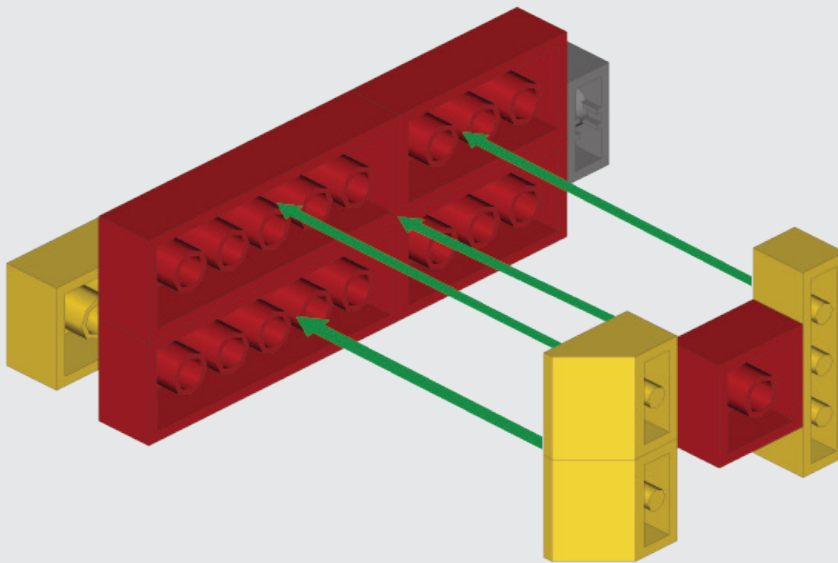
2x



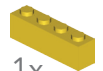
1x



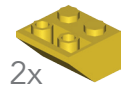
23



1x

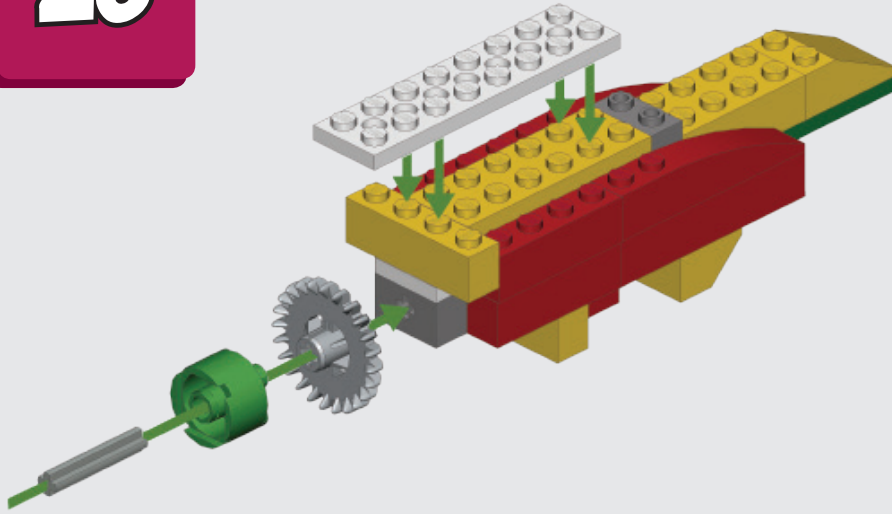


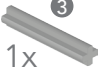


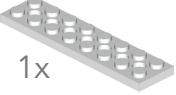
1x




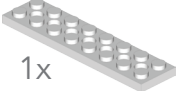
2x

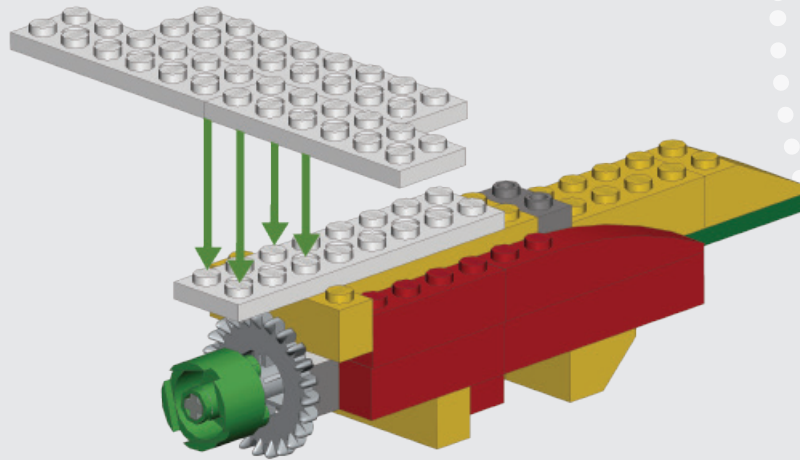
26



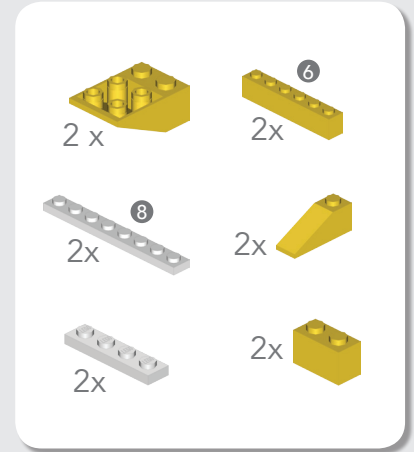
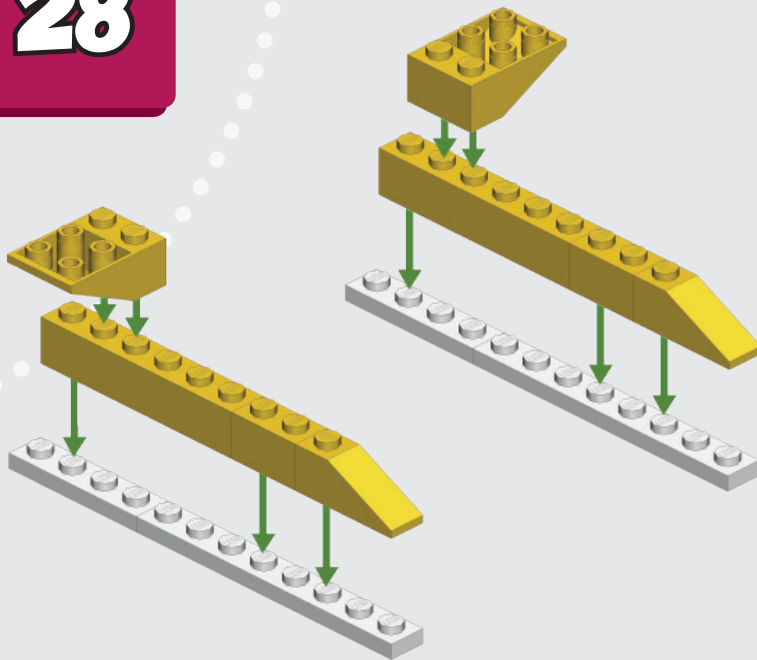
- 1x  3
- 1x 
- 1x 
- 1x 

27

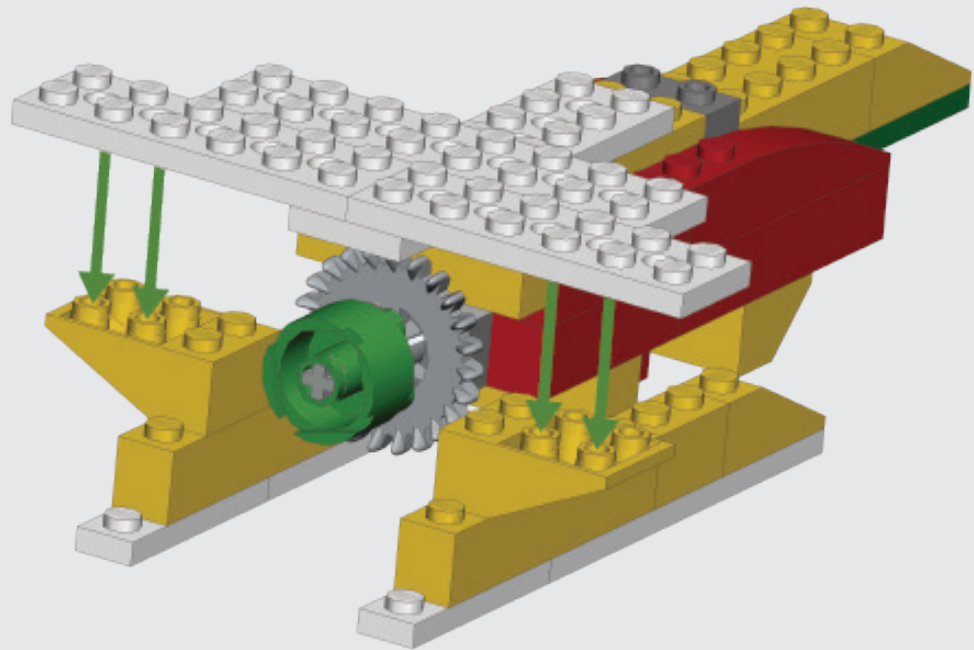
- 2x 
- 1x 



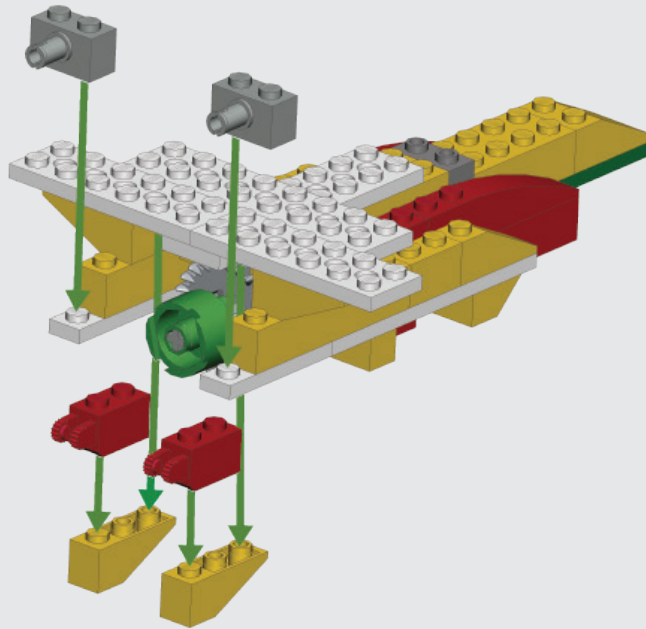
28



29



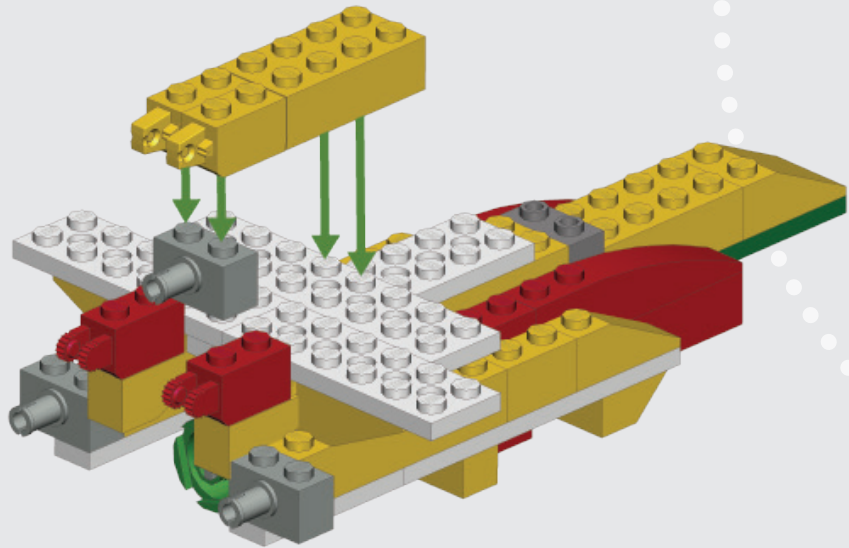
30



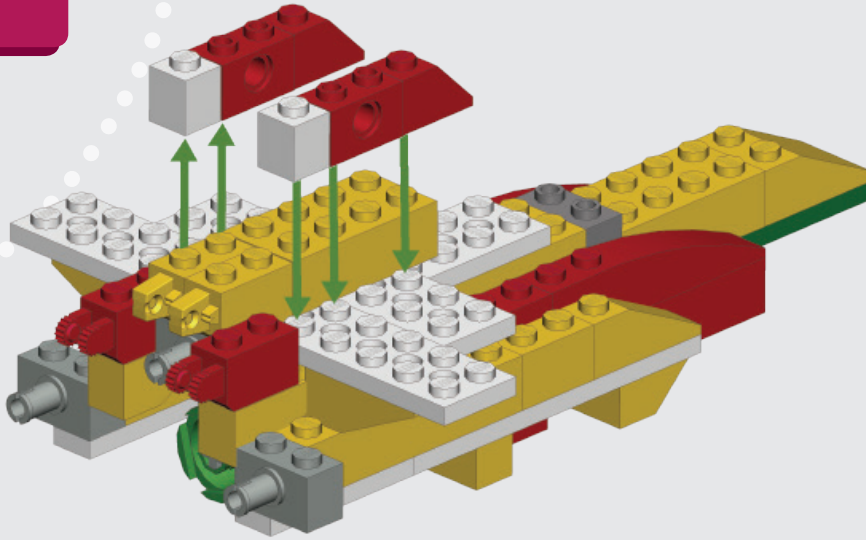
- 2x
- 2x
- 2x

31

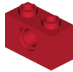
- 1x
- 2x
- 1x



32

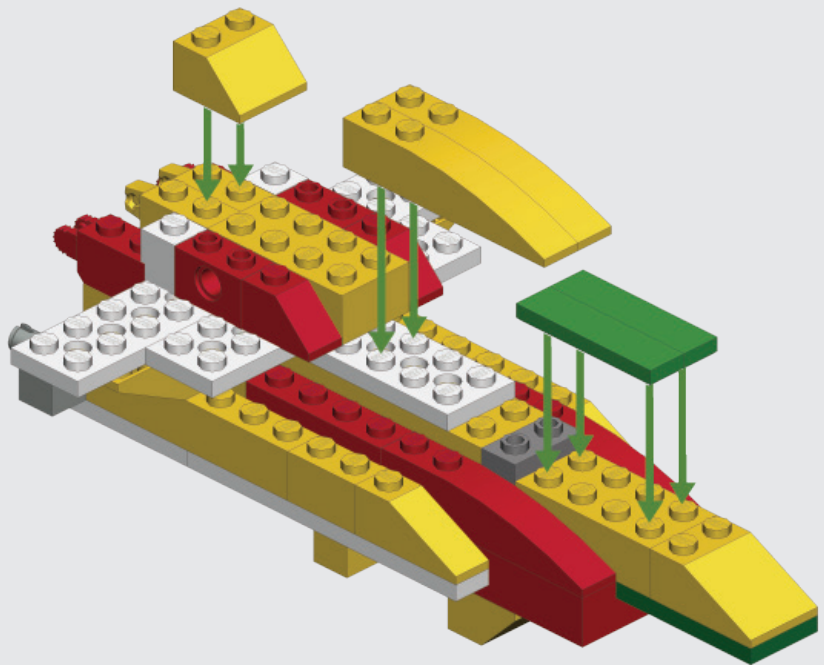


2x 

2x 

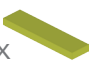
2x 

33

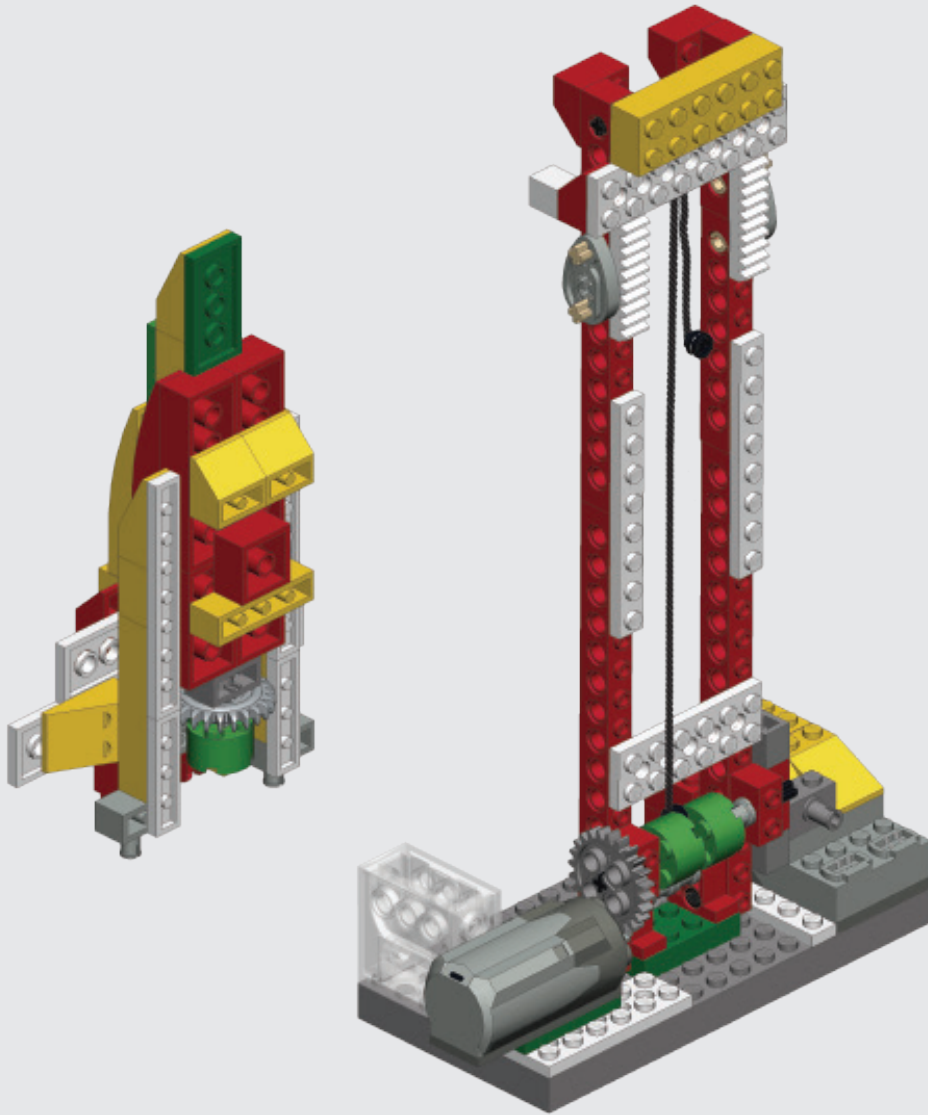


2x 

2x 

2x 

34



Resultado final

